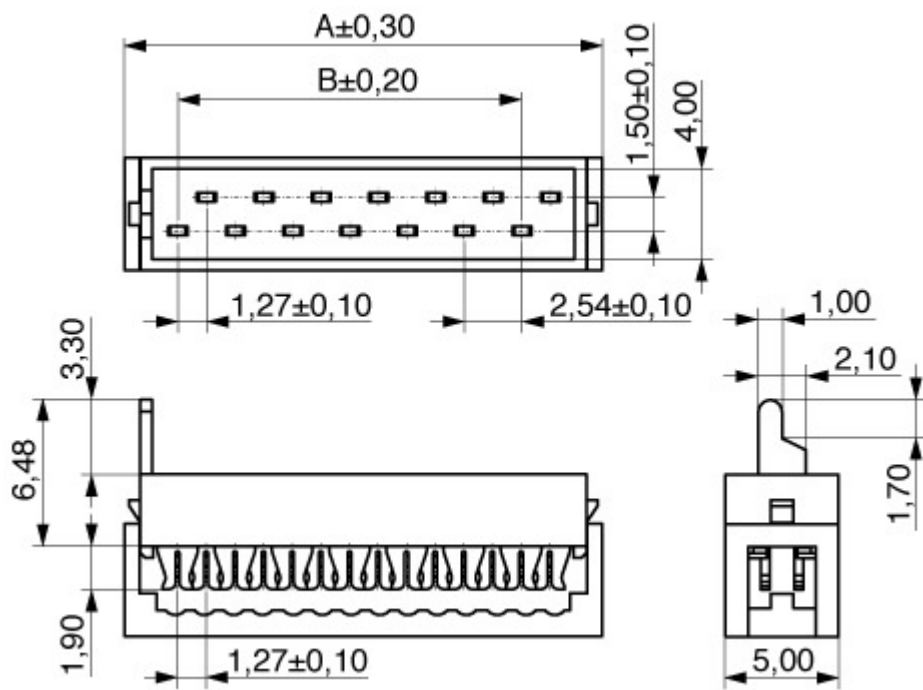


Raster (mm)	1,27
Polzahl	4
Buchse / Stift	Stift
Kodierung	ja
Verriegelung	Nein
Material Kontakt	Phosphor Bronze
Veredelung Kontakt	Sn
Isoliermaterial	Thermoplast UL94V-0
Bemessungsstrom IEC	1,0 A
Nennspannung	230 V RMS / V DC
Durchschlagspannung	500 V RMS für 1 Minute
Betriebstemperatur	-40°C bis +105°C
Ausrichtung zu PCB	■ Parallel
Kontaktreihen	2
Anschlussart	IDC
AWG	28
Verpackung	Stange
A	8,45
B	2,54



binder mpe GmbH  
 Schäfflerstraße 13  
 87629 Füssen/Germany

Telefon: +49 (0) 83 62 / 91 56-0  
 E-Mail: [info@mpe-connector.de](mailto:info@mpe-connector.de)

Erstellungsdatum: 02.12.2025, Internet: <https://www.mpe-connector.de/de/produkte/wire-to-board-connector/micro-match-connector-127-mm/372-1#372-1-004-T-KT0>