

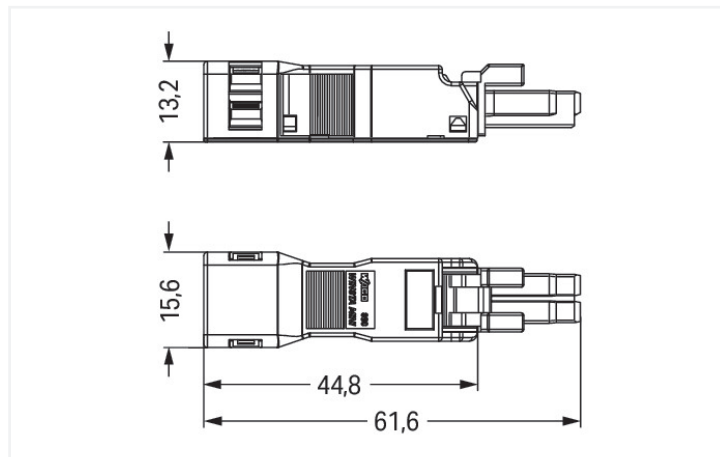
## Datenblatt | Artikelnummer: 890-102

Buchse; mit Zugentlastungsgehäuse; 2-polig; Kod. A; 1,50 mm<sup>2</sup>; schwarz

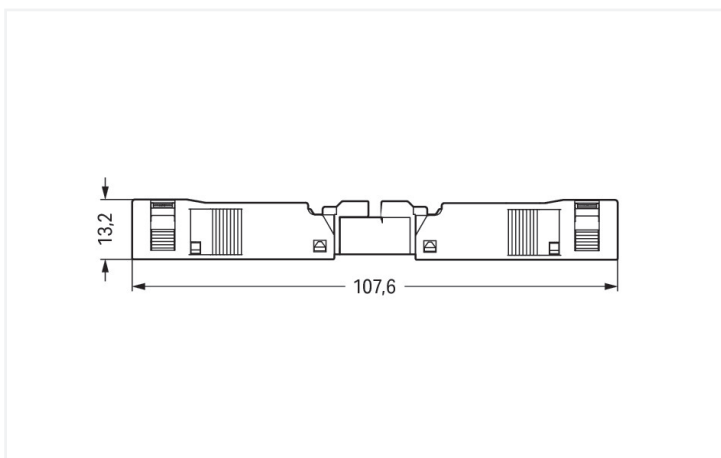
<https://www.wago.com/890-102>



Farbe: ■ schwarz



Abmessungen in mm



Abmessungen in mm  
Gesamtlänge im gesteckten Zustand

Die Federleiste/Buchse *WINSTA*<sup>®</sup> MINI Bemessungsstrom 16 A ist die steckbare Lösung für Ihre Verwendung im Schaltschrank, beim Leuchtenanschluss oder auf der Leiterplatte. Installationssteckverbinder von WAGO kommen zur Anwendung, wenn sich Kriterien an eine Installation wiederholen oder in einem bestimmten Raster geplant sind, z. B. bei der Montage von Raster- oder Einlegeleuchten. Die mechanische und farbliche Kodierung der Installationssteckverbinder gewährleistet eine fehlerfreie Installation der einzelnen Komponenten – Fehlsteckschutz inklusive. Nach Schutzart IP40 ist der Installationssteckverbinder gegen das Eindringen kornförmiger fester Fremdkörper mit einem Durchmesser von unter 1 mm geschützt. Standard-Netzanwendungen für nahezu jeden Einsatzbereich lassen sich mit *WINSTA*<sup>®</sup> MINI-Installationssteckverbinder mit Kodierung A umsetzen. Dank den besonders kompakten Abmessungen eignet sich unser Steckverbindersystem *WINSTA*<sup>®</sup> MINI mit Push-in CAGE CLAMP<sup>®</sup>-Federanschlusstechnik explizit für beengte Platzverhältnisse, also für den Anschluss mit geringem Platzumfang. Die Abmantellänge liegt in einem Bereich bis zu 32 mm.

Kosten senken durch schnellere Inbetriebnahme und Wegfall des Serviceaufwandes – Lösungen von *WINSTA*<sup>®</sup> MINI

Das *WINSTA*<sup>®</sup>-Steckverbindersystem ist optimal auf die sehr hohen Anforderungen in der Gebäudeinstallation zugeschnitten. Es macht Elektroinstallationen steckbar und damit effizienter, sicherer und fehlerfrei. Durch die konfektionierte Systemlösung verringern sich die Montagezeiten und Fehler bei der Installation auf der Baustelle gleichermaßen. Verringern auch Sie jetzt Ihre Kosten bei der Installation, ohne auf Sicherheit und Qualität zu verzichten: mit Aufdruck senken den Serviceaufwand und vermeiden unnötige Stillstände.

- Fehlerfreiheit durch Fehlsteckschutz
- durchgängiger IP40-Schutz
- für eine Vielzahl von Anwendungsbereichen
- kundenspezifische Lösungen

- schneller Austausch von fehlerhaften Einheiten im laufenden Betrieb

Artikel beinhaltet



Art-Nr.: 890-202

1

Buchse; 2-polig; Kod. A; 1,50 mm<sup>2</sup>; schwarz

Art-Nr.: 890-502

1

Zugentlastungsgehäuse; 2-polig; mit Rastschelle; für 1 Leitung; 3,8 ... 8,2 mm; 30 mm; schwarz

Elektrische Daten

Bemessungsdaten gemäß	IEC/EN 60664-1			Approbationsdaten gemäß	UL 1977
Überspannungskategorie	III	III	II	Bemessungsspannung	600 V
Verschmutzungsgrad	3	2	2	Bemessungsstrom	14 A
Bemessungsspannung	250 V	-	-		
Bemessungsstoßspannung	4 kV	-	-		
Bemessungsstrom	16 A	-	-		

Allgemein

Hinweis zum Durchgangswiderstand	ca. 1 mΩ Durchgangswiderstand ca. 0,25 mΩ Kontaktübergang Stecker/ Buchse
----------------------------------	---

Anschlussdaten

Klemmstellen	2	<b>Anschluss 1</b>	
Gesamte Anzahl der Potentiale	2	Anschlusstechnik	Push-in CAGE CLAMP®
		Betätigungsart	Betätigungswerkzeug Push-in
		Nennquerschnitt	1,5 mm <sup>2</sup> / 16 AWG
		Eindrähtiger Leiter	0,25 ... 1,5 mm <sup>2</sup> / 22 ... 16 AWG
		Eindrähtiger Leiter; direkt steckbar	0,75 ... 1,5 mm <sup>2</sup> / 20 ... 16 AWG
		Mehrdrähtiger Leiter	0,25 ... 1 mm <sup>2</sup> / 22 ... 18 AWG
		Feindrähtiger Leiter	0,25 ... 1,5 mm <sup>2</sup> / 22 ... 16 AWG
		Feindrähtiger Leiter; mit Aderendhülse mit Kunststoffkragen	0,25 ... 0,75 mm <sup>2</sup> / 22 ... 20 AWG
		Feindrähtiger Leiter; mit Aderendhülse ohne Kunststoffkragen	0,25 ... 0,75 mm <sup>2</sup> / 22 ... 20 AWG
		Feindrähtiger Leiter; mit Aderendhülse, direkt steckbar	0,75 mm <sup>2</sup> / 20 AWG
		Abisolierlänge	9 mm / 0.35 inch
		Polzahl	2
		Anschließbarer Durchmesser der Mantelleitung	3,8 ... 8,2 mm
		Leiteranschlussrichtung zur Steckerichtung	0°
		Abmantellänge	32 mm

### Geometrische Daten

Rastermaß	4,4 mm / 0.173 inch
Breite	15,6 mm / 0.614 inch
Höhe	13,2 mm / 0.52 inch
Tiefe	61,6 mm / 2.425 inch

### Mechanische Daten

Anwendung	Allgemeine Netzanwendungen
Kodierung	A
variable Kodierung	Nein
Aufdruck	L N
Potentialkennzeichnung	L N
Steckkraft einer Steckverbindung	ca. 20 ... 70 N (polzahlabhängig)
Haltekraft einer Steckverbindung	mit Verriegelung: > 80 N
Trennkraft einer Steckverbindung	ohne Verriegelung: ca. 20 ... 70 N (polzahlabhängig)
Anzahl der Steckzyklen	200, ohne ohmsche Last
Schutzart	IP40

### Steckverbindung

Kontaktausführung im Steckverbinderbereich	Federleiste/Buchse
Steckverbinder Anschlusstyp	für Leiter
Fehlsteckschutz	Ja
Hinweis zum Fehlsteckschutz	Alle WINSTA®-Komponenten sind 100 % fehlsteckgeschützt bezogen auf: a.) das Stecken unterschiedlicher Polzahlen b.) um 180° verdrehtes Stecken c.) seitliches versetztes Stecken d.) einpoliges Stecken
Verriegelungsklinke	Nachrüstbar
Verriegelung der Steckverbindung	Verriegelungsklinke
Hinweis zur Verriegelung	Verriegelungsklinken sind an allen fest zu installierenden Produkten (Snap-In-Varianten für Leuchten bzw. Geräte, alle Verteilervarianten, alle Leiterplattenvarianten) werkseitig montiert, sodass immer eine Verriegelung mit den zu steckenden Buchsen bzw. Steckern stattfindet. Eine zusätzliche Verriegelungsklinke ist nur bei einer „Fliegenden Verbindung“ (Buchse/Stecker) erforderlich.
Zugentlastung	Zugentlastungsgehäuse

### Werkstoffdaten

Hinweis Werkstoffdaten	<a href="#">Informationen zu Materialangaben finden sie hier</a>
Farbe	schwarz
Deckelfarbe	grau
Isolierstoffgruppe	I
Isolierwerkstoff Hauptgehäuse	Polyamid (PA66)
Brennbarkeitsklasse gemäß UL 94	V0
Klemmfederwerkstoff	Chrom-Nickel-Federstahl (CrNi)
Kontaktwerkstoff	Kupfer bzw. Kupferlegierung; oberflächenveredelt
Kontaktoberfläche	Zinn
Brandlast	0,146 MJ
Steckverbinderfarbe	schwarz
Farbe der Zugentlastung	schwarz
Gewicht	5,7 g

Umgebungsbedingungen	
Verarbeitungstemperatur	-5 ... +40 °C
Dauergebrauchstemperatur	-35 ... +85 °C
Hinweis zur Dauergebrauchstemperatur	Isolierteile für Temperaturen ≤ 105 °C

Kaufmännische Daten	
Produktgruppe	20 (Installationssteckverbinder WINSTA)
VPE (UVPE)	50 St.
Verpackungsart	Karton
Ursprungsland	DE
GTIN	4045454231729
Zolltarifnummer	85366990990

Produktklassifikation	
UNSPSC	39121402
eCl@ss 10.0	27-44-06-05
eCl@ss 9.0	27-44-06-05
ETIM 9.0	EC002560
ETIM 8.0	EC002560
ECCN	NO US CLASSIFICATION

Environmental Product Compliance	
RoHS Compliance Status	Compliant, No Exemption

### Zulassungen / Zertifikate

Allgemeine Zulassungen			Konformitäts- und Herstellererklärungen		
Zulassung	Norm	Zertifikatsname	Zulassung	Norm	Zertifikatsname
CCA DEKRA Certification B.V.	EN 61535	71-123231	EU-Declaration of Confor- mity WAGO GmbH & Co. KG	-	-
CCA DEKRA Certification B.V.	IEC 61535	NL-85020	UK-Declaration of Confor- mity WAGO GmbH & Co. KG	-	-
cURus Underwriters Laboratories Inc.	UL 1977	E45171			

### Zulassungen für Schifffahrt

Zulassung	Norm	Zertifikatsname
ABS American Bureau of Ship- ping	Steel Vessel Rules	24-0095973-PDA
DNV GL Det Norske Veritas, Ger- manischer Lloyd	-	TAE00001Z6
LR Lloyds Register	EN 61535	08/20047 (E2)
PRS Polski Rejestr Statków	-	TE/1096/880590/23

## Downloads

### Environmental Product Compliance

#### Compliance Search

Environmental Product Compliance 890-102



## Dokumentation

### Ausschreibungstext

890-102	08.06.2015	doc 23.00 KB	
890-102	19.02.2019	xml 3.03 KB	

## CAD/CAE-Daten

### CAD Daten

2D/3D Modelle  
890-102



### CAE Daten

EPLAN Data Portal  
890-102



WSCAD Universe  
890-102



ZUKEN Portal 890-102



## 1 Passende Produkte

### 1.1 Systemgegenstück

#### 1.1.1 Konfektionierte Leitung



**Art-Nr.: 891-8992/205-101**

konfektionierte Anschlussleitung; Eca; Stecker/offenes Ende; 2-polig; Kod. A; H05VV-F 2 x 1,0 mm<sup>2</sup>; 1 m; 1,00 mm<sup>2</sup>; schwarz

**Art-Nr.: 891-8992/005-101**

konfektionierte Verbindungsleitung; Eca; Buchse Stecker; 2-polig; Kod. A; H05VV-F 2 x 1,0 mm<sup>2</sup>; 1 m; 1,00 mm<sup>2</sup>; schwarz

#### 1.1.2 Stiftleiste/Stecker



**Art-Nr.: 890-712**

Snap-In-Stecker; 2-polig; Kod. A; 1,50 mm<sup>2</sup>; schwarz



**Art-Nr.: 890-812/011-000**

Stecker für Leiterplatten; abgewinkelt; 2-polig; Kod. A; schwarz



**Art-Nr.: 890-812**

Stecker für Leiterplatten; gerade; 2-polig; Kod. A; schwarz



**Art-Nr.: 890-212**

Stecker; 2-polig; Kod. A; 1,50 mm<sup>2</sup>; schwarz



**Art-Nr.: 890-112**

Stecker; mit Zugentlastungsgehäuse; 2-polig; 1,50 mm<sup>2</sup>; schwarz



**Art-Nr.: 890-212/342-000**

Stecker; mit Zugentlastungsgehäuse; 2-polig; Kod. A; 1,50 mm<sup>2</sup>; schwarz

### 1.1.3 Verteiler



**Art-Nr.: 890-1634**

h-Verteiler; 2-polig; Kod. A; 1 Eingang; 2 Ausgänge; einseitige Abgänge; 2 Verriegelungsklinken; schwarz

**Art-Nr.: 890-1636**

h-Verteiler; 2-polig; Kod. A; 1 Eingang; 2 Ausgänge; einseitige Abgänge; 3 Verriegelungsklinken; für fliegende Verbindungen; schwarz

**Art-Nr.: 890-1606**

T-Verteiler; 2-polig; Kod. A; 1 Eingang; 2 Ausgänge; 2 Verriegelungsklinken; schwarz

**Art-Nr.: 890-1615**

T-Verteiler; 2-polig; Kod. A; 1 Eingang; 2 Ausgänge; 3 Verriegelungsklinken; für fliegende Verbindungen; schwarz

## 1.2 Notwendiges Zubehör

### 1.2.1 Verriegelung

#### 1.2.1.1 Verriegelung



**Art-Nr.: 890-111**

Verriegelungsklinke; für fliegende Verbindungen; für Werkzeugbetätigung; schwarz

**Art-Nr.: 890-131**

Verriegelungsklinke; für fliegende Verbindungen; für Werkzeugbetätigung; weiß

**Art-Nr.: 890-101**

Verriegelungsklinke; für Handbetätigung; schwarz

**Art-Nr.: 890-121**

Verriegelungsklinke; für Handbetätigung; weiß

## 1.3 Optionales Zubehör

### 1.3.1 Abdeckung

#### 1.3.1.1 Abdeckung



**Art-Nr.: 897-2001**

Schutzkappe; Größe 1; für Buchsen und Stecker; PVC; rot

### 1.3.2 Montage

#### 1.3.2.1 Montagematerial



**Art-Nr.: 890-310**

Befestigungsadapter; 2- bis 5-polig; für fliegende Verbindungen; schwarz

**Art-Nr.: 890-311**

Befestigungsadapter; 2- bis 5-polig; für fliegende Verbindungen; weiß

### 1.3.3 Werkzeug

#### 1.3.3.1 Betätigungswerkzeug



**Art-Nr.: 890-382**

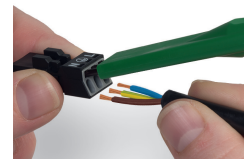
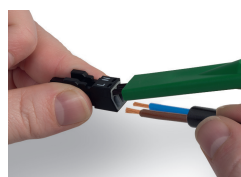
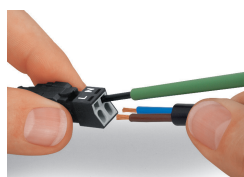
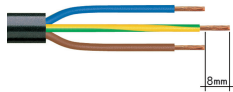
Betätigungswerkzeug; 2-fach; grün

**Art-Nr.: 210-719**

Betätigungswerkzeug; Klinge 2,5 x 0,4 mm; mit teillisoliertem Schaft

## Handhabungshinweise

### Leiter anschließen



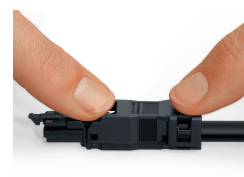
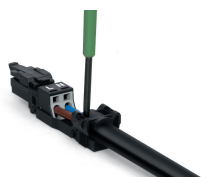
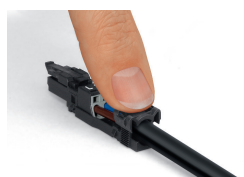
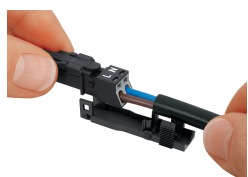
1. Abmantellänge = 30 mm (2-polig), 37 mm (3-polig), 45 mm (4- und 5-polig)
2. Abisolierlänge = 9 mm
3. Voreilung PE-Leiter = 8 mm

Zum Anschluss feindrätiger Leiter Klemmfeder mittels Schraubendreher, Klingbreite 2,5 mm, betätigen und abisolierten Leiter bis zum Anschlag einführen. Eindrätige Leiter können direkt gesteckt werden.

Zum Anschluss feindrätiger Leiter beide Klemmfedern mittels Betätigungswerkzeug 890-382 öffnen, und abisolierte Leiter bis zum Anschlag einführen. Eindrätige Leiter können direkt gesteckt werden.

Zum Anschluss feindrätiger Leiter alle Klemmfedern mittels Betätigungswerkzeug 890-383 öffnen, und abisolierte Leiter bis zum Anschlag einführen. Eindrätige Leiter können direkt gesteckt werden.

## Montieren



Verdrahteten Steckverbinder in das Unterteil des Zugentlastungsgehäuses einrasten.

Zugentlastungsschelle von Hand aufdrücken.

Zugentlastungsschelle mit Schraubendreher, Klingbreite 2,5 mm, auf beiden Seiten wechselseitig herunterdrücken.

Oberteil des Zugentlastungsgehäuses aufrasten.



Die aufgedruckte Beschriftung des Steckverbinders ist deutlich durch die Öffnung im Zugentlastungsgehäuse sichtbar.