

Beschreibung

Der thermische Kombi-Schutzschalter Typ 3120-N...-...T1-... vereint Überstromschutz und die Funktion eines Ein-Ausschalters in einer Komponente. Auslöseelement ist ein Thermobimetall. Typ 3120-N...-...T1-... ist daher ideal geeignet für den Überlastschutz von Motoren, Pumpen, Transformatoren und Leitungen. Nach einer Auslösung ist er sicher, einfach und schnell wieder einschaltbar. Die positive Freiauslösung sorgt selbst bei blockiertem Betätigungselement für eine sichere Trennung des Stromkreises.

Typ 3120-N ist auch mit thermisch-magnetischer Auslösung erhältlich. (technische Daten ab S. 21)

Typ 3120-N ist auch als Schalter nach der EN IEC 61058 erhältlich (siehe Datenblatt Schalter 3120-N...Q1).

Typische Anwendungsgebiete

Medizin- und Laborgeräte, Apparate- und Automatenbau, Profiwerkzeuge, Haushalts- und Gartengeräte, Büromaschinen, Audiogeräte, Werkzeugmaschinen

Wesentliche Merkmale

- Ein- oder zweipoliger thermischer Kombi-Schutzschalter
- Nennspannung: AC 240 V, DC 50 V (AC 415 V auf Anfrage)
- Nennstrombereich: 0,1 ... 20 A (bis 30 A auf Anfrage)
- Optional: Push-In-Anschlussklemmen für eine einfache, schnelle und vor allem langzeitstabile Verdrahtung
- Funktional erweiterbar durch Kaltgerätesteckermodule
- Funktional erweiterbar durch Unterspannungs-, Signalkontakt-, Fernauslöse-, oder magnetisches Schnellauslösemodul
- Geeignet für den Einsatz in medizinischen Geräten nach IEC/EN 60601

Prüfzeichen



Konformität



3120-N...-...T1-...

Ihr Nutzen

- Maximale Geräteverfügbarkeit durch optimal auf den Verbraucher abgestimmten Überlastschutz (Vermeidung unnötiger Frühauslösungen) und schnelles Wiedereinschalten
- Reduzierter Montage- und Verkabelungsaufwand
- Geringerer Platzbedarf
- Verringerte Dispositions- und Lagerkosten
- Erhöhte Gesamtzuverlässigkeit

Weitere Informationen

Das aktuelle Datenblatt sowie weitere relevante Dokumente stehen Ihnen auf unserer Webseite zur Verfügung: www.e-t-a.de/d016

Technische Daten

Nähere Erläuterungen siehe: www.e-t-a.de/ti_d

Nennspannung	AC 240 V; DC 50 V (AC 415 V auf Anfrage)
Nennstrombereich	0,1 ... 20 A (bis 30 A auf Anfrage, nur 1-polig)

Lebensdauer 1-polig (EN 60934)

AC 240 V:	0,1 ... 20 A	30 000 Schaltspiele mit 1 x I _N , induktiv
DC 50 V:	0,1 ... 4 A	30 000 Schaltspiele mit 1 x I _N , induktiv
	4,5 ... 16 A	30 000 Schaltspiele mit 1 x I _N , ind.arm
DC 28 V:	0,1 ... 20 A	30 000 Schaltspiele mit 1 x I _N , induktiv

Lebensdauer 2-polig (EN 60934)

AC 240 V:	0,1 ... 16 A	50 000 Schaltspiele mit 1 x I _N , induktiv
	17 ... 20 A	30 000 Schaltspiele mit 1 x I _N , induktiv
DC 50 V:	0,1 ... 16 A	50 000 Schaltspiele mit 1 x I _N , induktiv
	17 ... 20 A	10 000 Schaltspiele mit 1 x I _N , induktiv

Umgebungstemperatur	-30 ... 60 °C
Isolationskoordination (IEC 60664)	2,5 kV/2 verstärkte Isolation im Betätigungsbereich

Spannungsfestigkeit

Betätigungsbereich	Prüfspannung AC 3 000 V
Pol zu Pol (2-polig)	Prüfspannung AC 1 500 V
Isolationswiderstand	> 100 MΩ (DC 500 V)

Schaltvermögen I _{cn} (IEC/EN 60934)			
	I _N	U _N	I _{cn}
1, 2-polig	0,1 ... 2 A	AC 240 V / DC 50 V	10 x I _N
1-polig	2,5 ... 10 A	DC 50 V	50 A
1-polig	2,5 ... 20 A	AC 240 V / DC 28 V	200 A
2-polig	2,5 ... 20 A	DC 50 V	250 A
2-polig	2,5 ... 20 A	AC 240 V / DC 28 V	300 A

Schaltvermögen I _{nc} (UL 1077)			
	I _N	U _N	I _{nc}
1, 2-polig	0,1...20 A	AC 250 V	5 000 A, C, 1
1, 2-polig	0,1...20 A	DC 50 V	1 000 A, C, 1

Schutzart (IEC 60529)

Betätigungsbereich	IP40
Anschlussbereich	IP00

Andere Schutzarten je nach Ausführung möglich, siehe dazu weitere Angaben im Datenblatt.

Vibration	8 g (57-500 Hz), ± 0,61 mm (10-57 Hz) Prüfung nach IEC 60068-2-6, Test Fc, 10 Frequenzzyklen/Achse
Schock	30 g (11 ms), Prüfung nach IEC 60068-2-27, Test Ea
Korrosionsfestigkeit	96 Std. in 5 % Salznebel, Prüfung nach IEC 60068-2-11, Test Ka
Feuchtigkeitsprüfung	240 Std. in 95 % rel. Feuchte, Prüfung nach IEC 60068-2-78, Test Cab
Masse	ca. 27 g (1-polig) ca. 31 g (2-polig) ca. 42 g (2-polig mit PT-Anschlüssen)

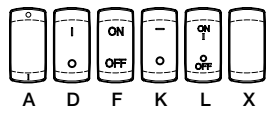
Nennströme und typische Innenwiderstände

Nennstrom (A)	Innenwiderstand pro Pol (Ω)	Nennstrom (A)	Innenwiderstand pro Pol (Ω)
0,1	94	4	0,0435
0,2	24	4,5	0,0435
0,3	12	5	0,0325
0,4	5,30	6	0,0215
0,5	4,20	7	0,0165
0,6	2,90	8	0,0165
0,8	1,50	10	< 0,02
1	0,9	12	< 0,02
1,2	0,80	14	< 0,02
1,5	0,45	15	< 0,02
2	0,27	16	< 0,02
2,5	0,0785	18	< 0,02
3	0,0595	20	< 0,02
3,5	0,0565		

1



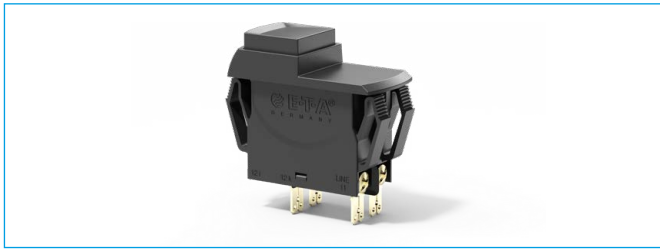
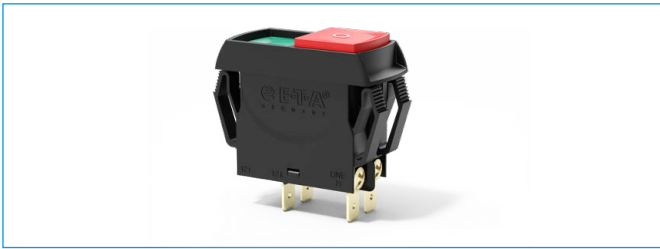
Bestellnummernschlüssel

Typennummer	3120 thermischer Kombi-Schutzschalter mit Wippenbetätigung
Montageart	N3 Schnappbefestigung, Einbauöffnung 50,5 x 21,5 mm N5 Schnappbefestigung, Einbauöffnung 44,5 x 22 mm
Polzahl der Hauptstrombahnen	1 1-polig schaltend und 1-polig thermisch geschützt 2 2-polig schaltend und 2-polig thermisch geschützt 5 2-polig schaltend und 1-polig thermisch geschützt
Bauform-Variante	1 Standard 3 mit Betätigungsschutz 4 mit Faltenbalg, IP65 6 Ausführung mit kürzerem Flansch (nur für Montageart N5) 7 mit Spritzwasserschutz (IP54 im Betätigungsbereich) und kürzerem Flansch A mit Betätigungsschutz und Querbohrung (für optionale Verriegelung)
Anschluss	PT Push-in Anschlussklemmen P7 Flachsteckanschlüsse H7 wie P7, Anschlüsse 11 und 21 zusätzlich mit Flachkopfschrauben M3,5 - Standardanschluss für Geräte mit Unterspannungsmodul N7 wie P7, mit zusätzlichen Nebenanschlüssen 12(i) und 22(i) G7 wie N7, Anschlüsse 11 und 21 mit, zusätzlichen Flachkopfschrauben M3,5
Kennlinie	T1 thermische Auslösung
Betätigungselement	W Schaltwippe
Wippenfarbe und Beleuchtung	Deckend 01 . schwarz unbeleuchtet 02 . weiß unbeleuchtet 04 . rot unbeleuchtet Transparent (bei Nennung mit Y/R/T/G ist die Wippe beleuchtet) 12 . (Y) weiß unbeleuchtet (beleuchtet) 14 . (R) rot unbeleuchtet (beleuchtet) 15 . (Y) orange unbeleuchtet (beleuchtet) 16 . (T) blau unbeleuchtet (beleuchtet) 19 . (G) grün unbeleuchtet (beleuchtet)
Beschriftung für Schaltwippe	A (nicht für Bauform-Variante 4) D F K L X
	
3120-N5 2 4 - PT T1-W 19 D G ...	Bestellbeispiel

3120-N5 2 4 - PT T1-W 19 D G ...	Bestellbeispiel
Beleuchtungsspannung (= Betriebsspannung)	1 DC 12 V 2 DC 24 V 3 AC 115 V 4 AC 230 V 5 DC 48 V 6 AC 400 V (für 2-polige Varianten bis 16 A)
Nennstrom 0,1...20 A	Anschlussabdeckung (optional) A mit Anschlussabdeckung, montiert*
3120-N5 2 4 - PT T1-W 19 D G 4-16 A - (A)	Bestellbeispiel

* Optional. Bei Anhängen von -A an die Bestellbezeichnung wird der 3120 mit montierter Anschlussabdeckung geliefert. Nur erhältlich in Kombination mit Anschlussvarianten -P7 oder -N7.





Bestellnummerschlüssel

Bestellnummerschlüssel

1

Typennummer	3120 thermischer Kombi-Schutzschalter mit Drucktastenbetätigung
Montageart	N3 Schnappbefestigung, Einbauöffnung 50,5 x 21,5 mm N5 Schnappbefestigung, Einbauöffnung 44,5 x 22 mm
Polzahl der Hauptstrombahnen	1 1-polig schaltend und 1-polig thermisch geschützt 2 2-polig schaltend und 2-polig thermisch geschützt 5 2-polig schaltend und 1-polig thermisch geschützt
Bauform-Variante	D mit Betätigungsschutz E mit Betätigungsschutz und Spritzwasserschutz (IP54) F mit Einschaltenschutz V mit Einschaltenschutz und Spritzwasserschutz (IP54)
Anschluss	PT Push-in Anschlussklemmen P7 Flachsteckanschlüsse H7 wie P7, Anschlüsse 11 und 21 zusätzlich mit Flachkopfschrauben M3,5 - Standardanschluss für Geräte mit Unterspannungsmodul N7 wie P7, mit zusätzlichen Nebenanschlüssen 12(i) und 22(i) G7 wie N7, Anschlüsse 11 und 21 mit, zusätzlichen Flachkopfschrauben M3,5
Kennlinie	T1 thermische Auslösung
Betätigungselement	S zwei Drucktasten
Farben der Drucktasten/Beleuchtung (Bauform D und F ohne Spritzwasserschutz)	GRD Grün/Rot ohne Beleuchtung GRDG Grün mit LED-Beleuchtung/Rot unbeleuchtet
Farben der Drucktasten/Beleuchtung (Bauform E und V mit Spritzwasserschutz)	GRX Grün/Rot ohne Beleuchtung GRXG Grün mit LED-Beleuchtung/Rot unbeleuchtet
Beleuchtungsspannung (= Betriebsspannung)	1 DC 12 V 2 DC 24 V 3 AC 115 V 4 AC 230 V 5 DC 48 V 6 AC 400 V (für 2-polige Varianten bis 16 A)
Nennstrom	0,1...20 A
Anschlussabdeckung (optional)	A mit Anschlussabdeckung, montiert*
3120-N3 5 V - PT T1-S GRXG - 20 A - (A) Bestellbeispiel	

Typennummer	3120 thermischer Reset-Schutzschalter mit Drucktaste
Montageart	N3 Schnappbefestigung, Einbauöffnung 50,5 x 21,5 mm N5 Schnappbefestigung, Einbauöffnung 44,5 x 22 mm
Polzahl der Hauptstrombahnen	1 1-polig thermisch geschützt 2 2-polig thermisch geschützt 5 2-polig, 1-polig thermisch geschützt
Bauform-Variante	G Reset-Schutzschalter
Anschluss	PT Push-in Anschlussklemmen P7 Flachsteckanschlüsse H7 wie P7, Anschlüsse 11 und 21 zusätzlich mit Flachkopfschrauben M3,5 - Standardanschluss für Geräte mit Unterspannungsmodul N7 wie P7, mit zusätzlichen Nebenanschlüssen 12(i) und 22(i) G7 wie N7, Anschlüsse 11 und 21 mit, zusätzlichen Flachkopfschrauben M3,5
Kennlinie	T1 thermische Auslösung
Betätigungselement	D eine Drucktaste
Farbe der Drucktaste	01 schwarz 02 weiß deckend 04 rot deckend (nur UL/CSA-Zulassung) 09 grün deckend
Beschriftung der Drucktaste	X ohne Beschriftung
Nennstrom	0,1...20 A
Anschlussabdeckung (optional)	A mit Anschlussabdeckung, montiert*
3120-N3 2 G - PT T1 - D 01 - X 20 A - (A) Bestellbeispiel	

Bitte beachten Sie unsere Mindestbestellmengen.

* Optional. Bei Anhängen von -A an die Bestellbezeichnung wird der 3120 mit montierter Anschlussabdeckung geliefert. Nur erhältlich in Kombination mit Anschlussvarianten -P7 oder -N7.

Kundenspezifische Lösungen

Sie suchen eine andere Lösung die nicht in unserem Bestellnummerschlüssel enthalten ist? Bitte sprechen Sie uns an.

Zulassungen

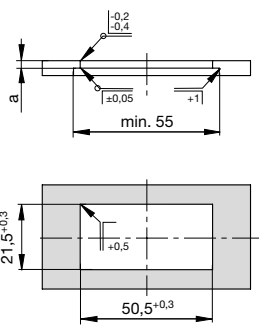
Prüfstelle	Prüfnorm	Nennspannung	Nennstrombereich	Prüfzeichen
VDE	IEC/EN 60934	AC 240 V DC 50 V DC 50 V DC 28 V	0,1 A ... 20 A 0,1 A ... 20 A (2-polig) 0,1 A ... 16 A (1-polig) 0,1 A ... 20 A	
UL	UL 1077	AC 250 V AC 250 V DC 50 V AC 250 V	0,1 A ... 16 A (TC1, OL1) 17 A ... 20 A (TC1, OL0) 0,1 A ... 20 A (TC1, OL0) 30 A* (TC1, OL0)	
CSA	C22.2 No 235	AC 250 V AC 250 V DC 50 V AC 250 V	0,1 A ... 16 A (TC1, OL1) 17 A ... 20 A (TC1, OL0) 0,1 A ... 20 A (TC1, OL0) 30 A* (TC1, OL0)	
CQC	GB 17701	AC 240 V DC 50 V	0,1 A...20 A 0,1 A...20 A	
KTL	KC60934	AC 240 V	0,1 A...20 A (2-polig)	

* 2 Pole parallel

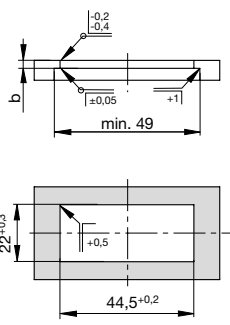
Montageart

Montageart

Einbauöffnung -N3



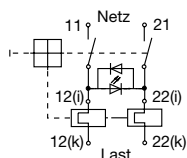
Einbauöffnung -N5



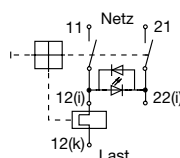
Klemmdicke	Baufornvarianten 1/3/6/7/A/D/F/G	Baufornvarianten 4, E und V
a	1-6,35 mm	1-5,5 mm
b	1-4 mm	1-3,2 mm

Schaltbilder

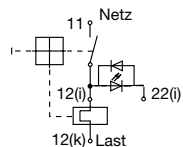
2-polig schaltend und
2-polig thermisch geschützt



2-polig schaltend und
1-polig thermisch geschützt

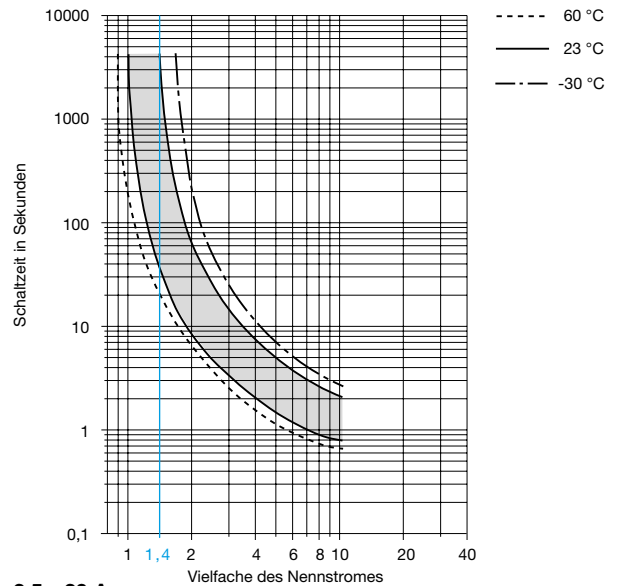


1-polig schaltend und
1-polig thermisch geschützt

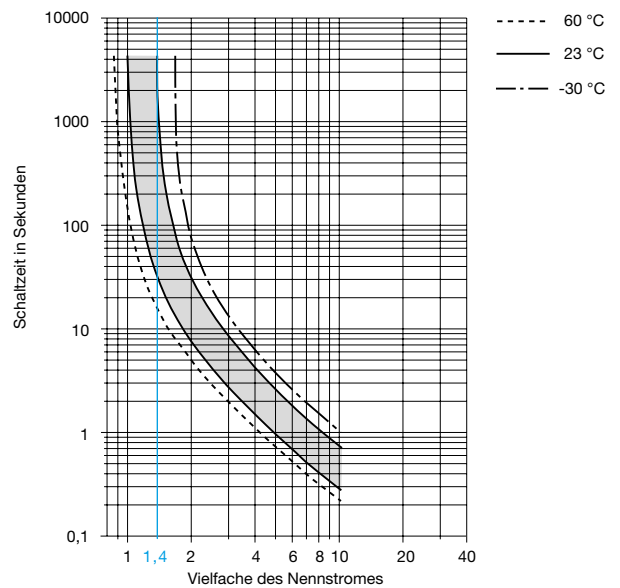


Zeit/Strom-Kennlinien

0,1...2 A



2,5...20 A

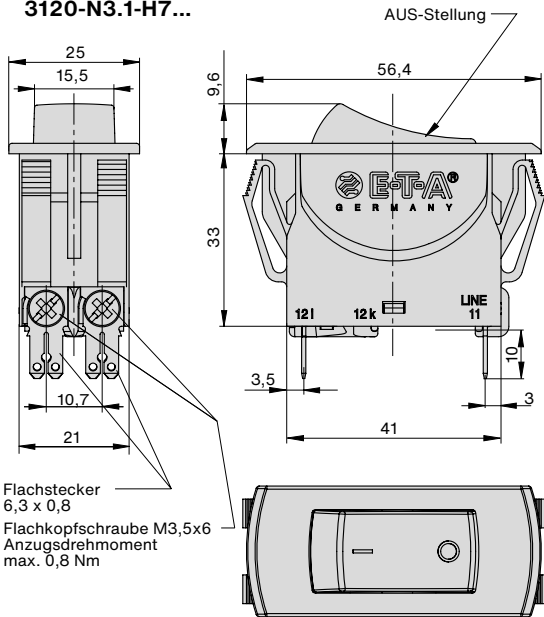


Die Zeit/Strom-Kennlinie ist abhängig von den Umgebungstemperaturen. Um eine vorzeitige oder späte Abschaltung zu vermeiden, muss der Schutzschalterennennstrom mit einem Temperaturfaktor multipliziert werden. Nähere Erläuterungen siehe: www.e-t-a.de/ti_d

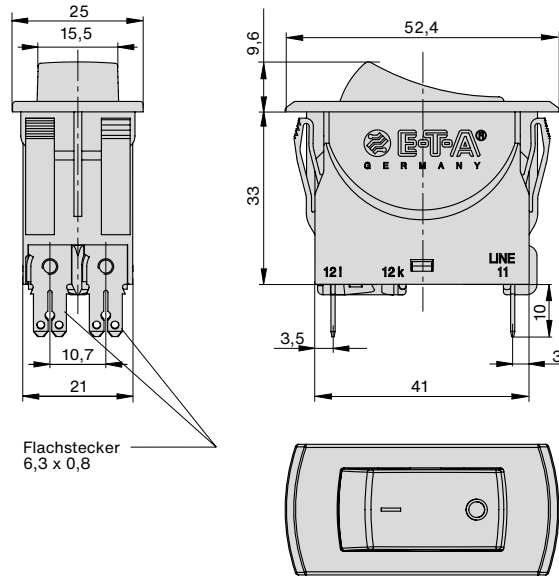
Umgebungstemperatur °C	-30	-20	-10	0	23	40	50	60
Temperaturfaktor	0,8	0,84	0,88	0,92	1	1,08	1,14	1,23

Maßbilder

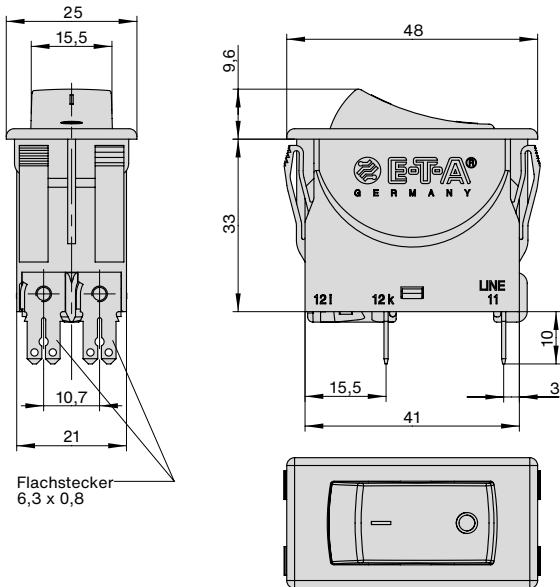
3120-N3.1-H7...



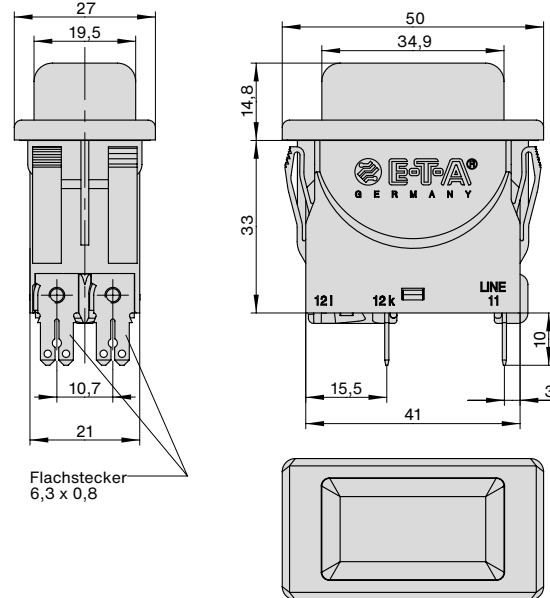
3120-N5.1-P7...



3120-N5.6-P7...

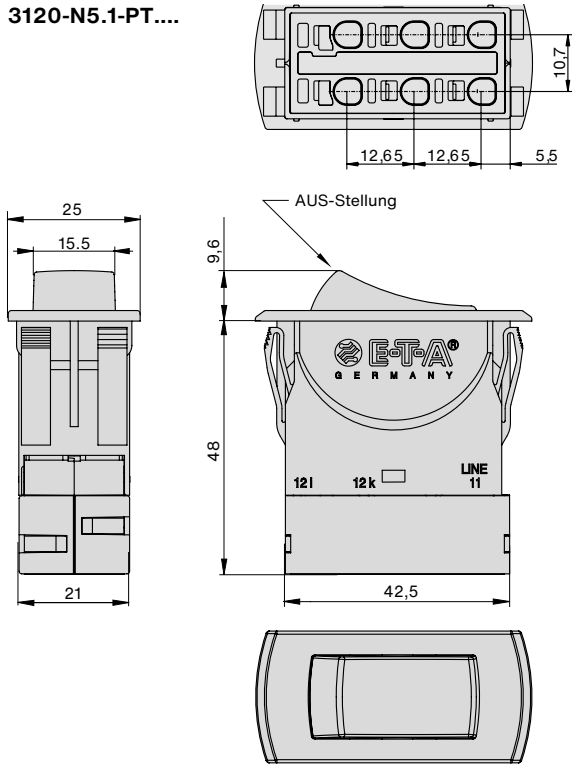


3120-N5.7-P7...

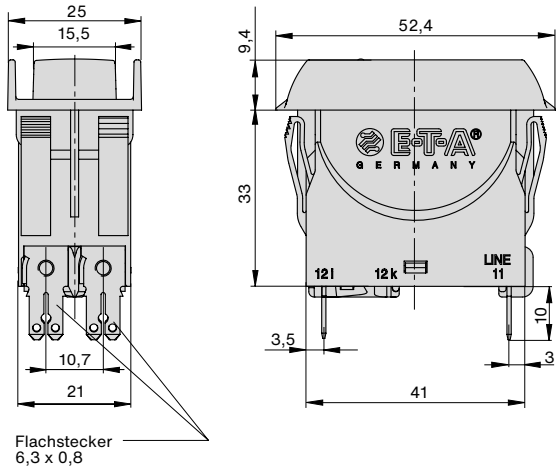


Maßbilder

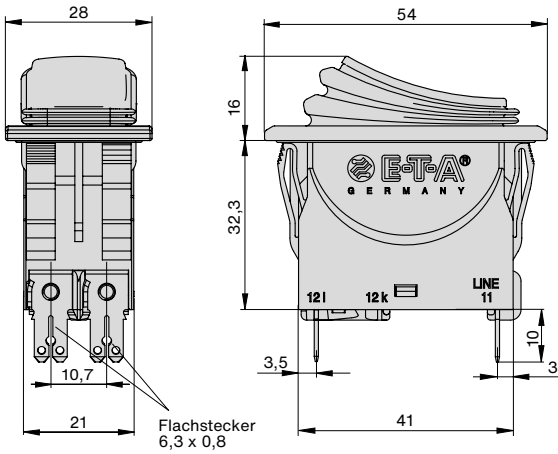
3120-N5.1-PT....



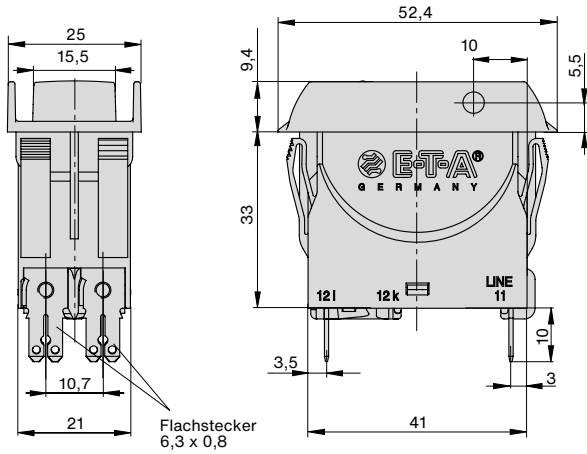
3120-N5.3-P7...



3120-N5.4-P7...



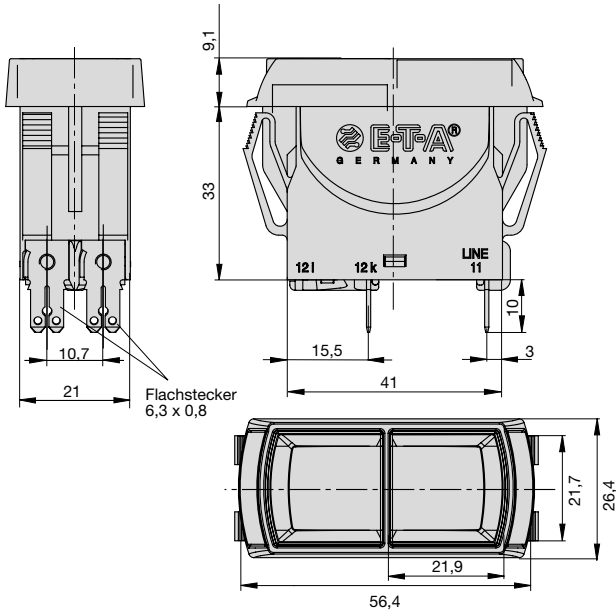
3120-N5.A-P7...



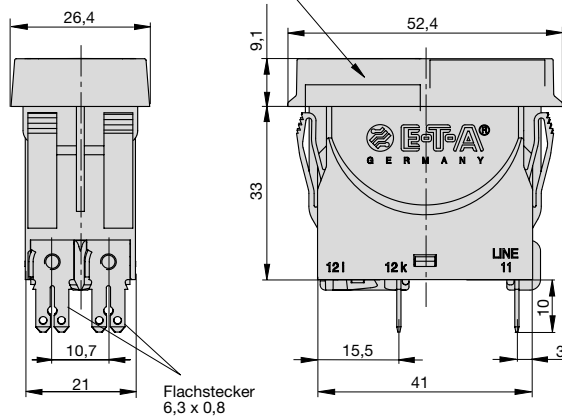
1

Maßbilder

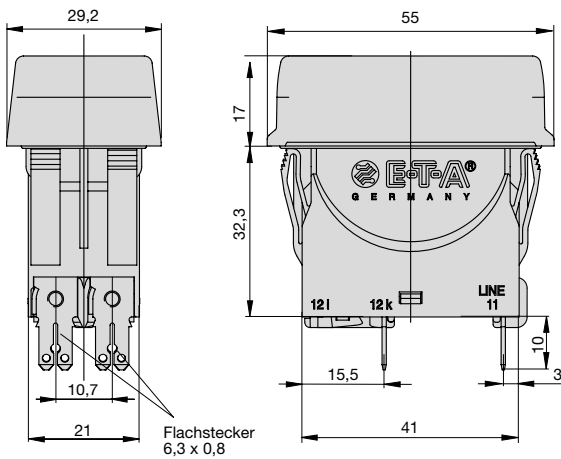
3120-N3.D-P7...



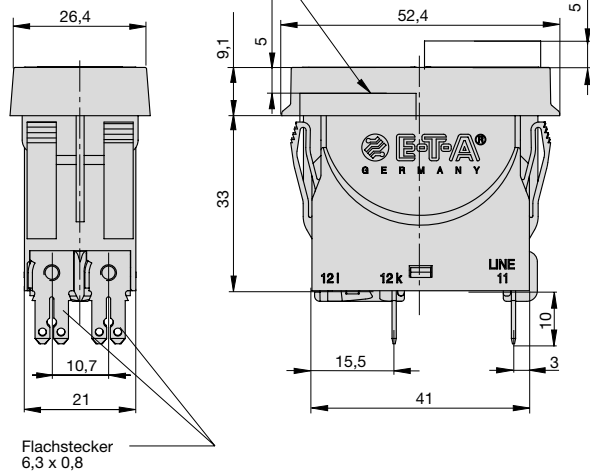
3120-N5.D-P7...



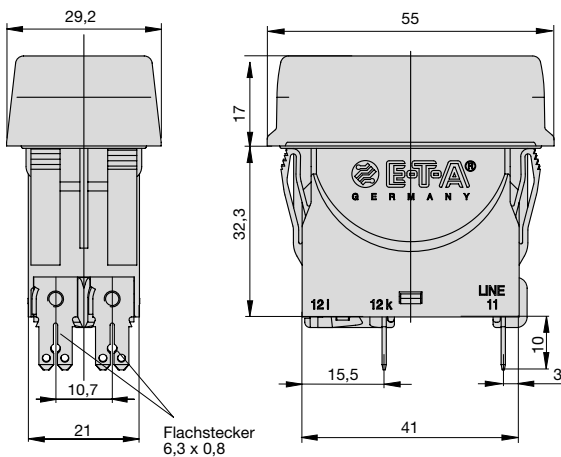
3120-N5.E-P7...



3120-N5.F-P7...

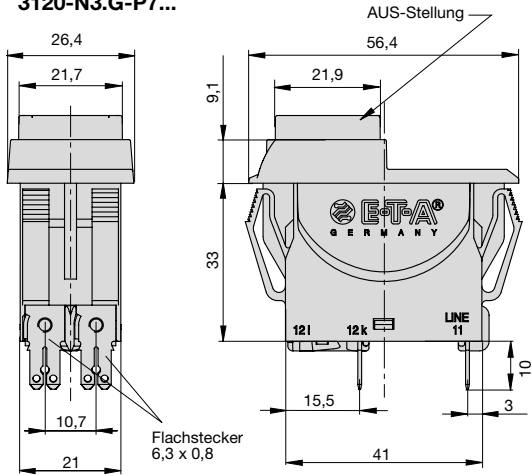


3120-N5.V-P7...

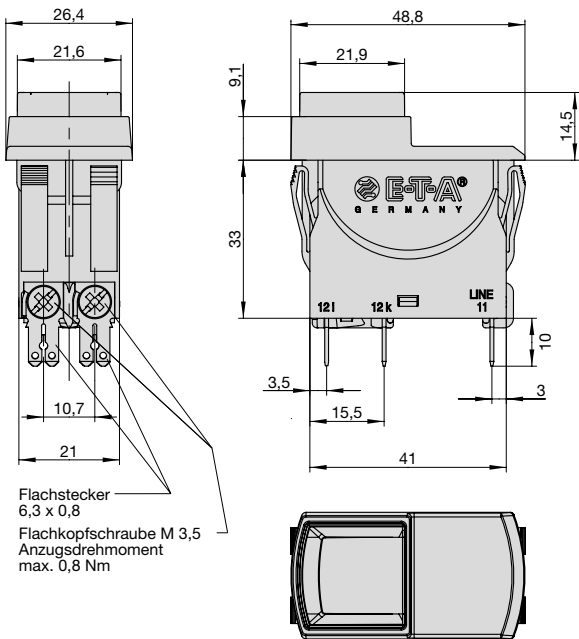


Maßbilder

3120-N3.G-P7...



3120-N5.G-P7...



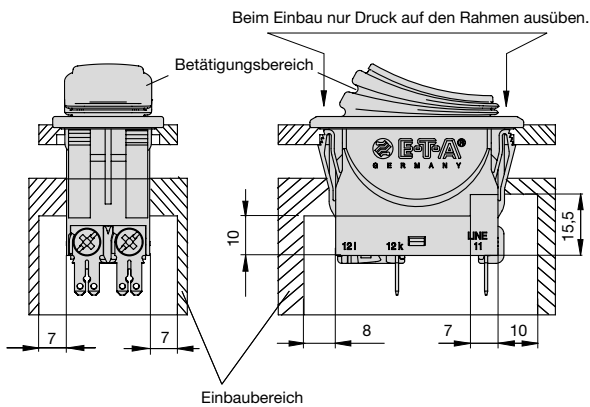
1

Anschlussquerschnitte PT-Anschlüsse

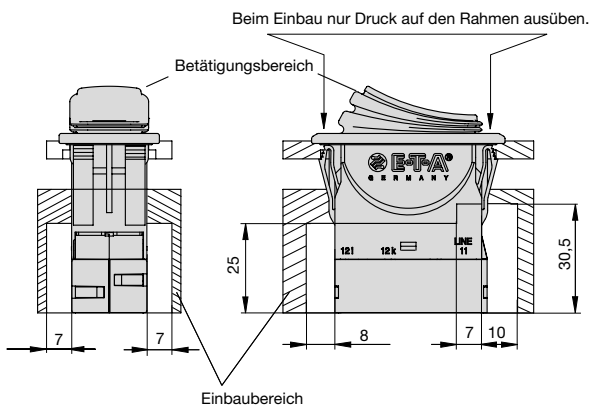
Kabel	Anschlussquerschnitte bei direkter Steckverdrahtung
starr	1...4 mm ² (Abisolierlänge: 10 mm)
flexibel mit Aderendhülse (mit oder ohne Kunststoffhülse)	0,5...2,5 mm ² , Länge der Metallhülse 8 - 12 mm
Kabel	Anschlussquerschnitte bei Öffnen der Push-in Anschlüsse
starr	0,5...4 mm ² (Abisolierlänge: 10 mm)
flexibel ohne Aderendhülse	0,5...2,5 mm ²
flexibel mit Aderendhülse (mit oder ohne Kunststoffhülse)	0,5...2,5 mm ² , Länge der Metallhülse 8 - 12 mm

Einbauzeichnung

3120 mit Flachsteckanschlüssen



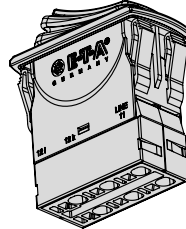
3120 mit Push-in Anschlüssen



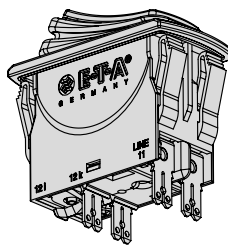
Anschlussarten

2-polig schaltend und 2-polig geschützt

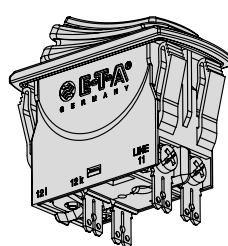
3120-N524-PT



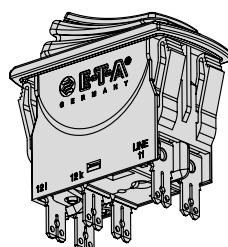
3120-N524-P7



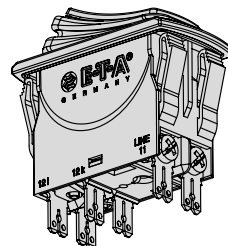
3120-N524-H7



3120-N524-N7



3120-N524-G7

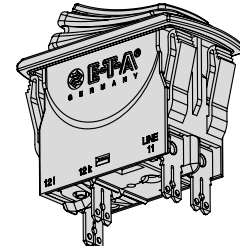


2-polig schaltend und 1-polig geschützt

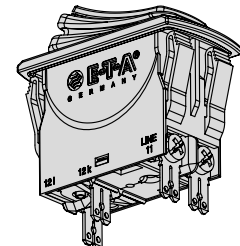
3120-N554-PT



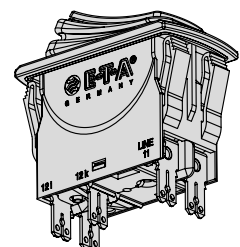
3120-N554-P7



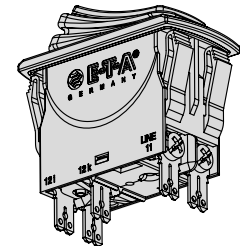
3120-N554-H7



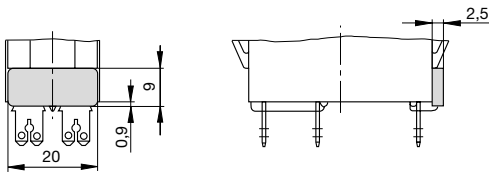
3120-N554-N7



3120-N554-G7



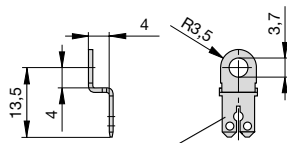
Anschlussabdeckung



Optional erhältlich in Kombination mit Anschlussvarianten -P7 oder -N7. Für Details siehe Bestellnummernschlüssel.

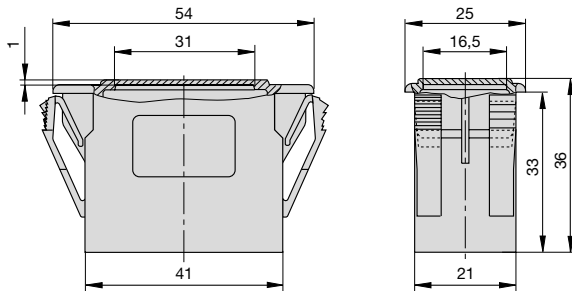
Zubehör

Anschlussadapter Best.-Nr. Y 303 862 01

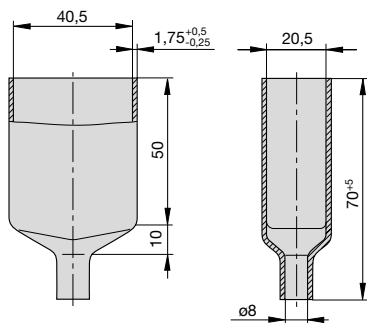


Flachstecker 6,3 x 0,8

Blindabdeckung für -N3 Einbauöffnung Best.-Nr. Y 303 885 31

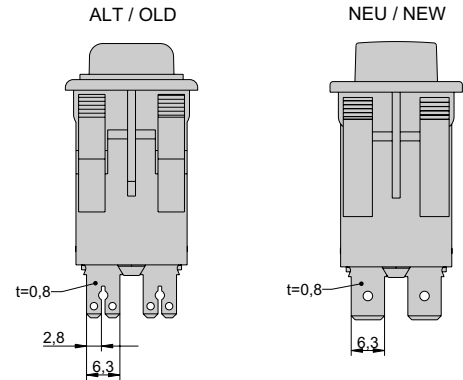


Schutzkappe für den Anschlussbereich (IP20) Best.-Nr. Y 304 275 01



Die zur Verfügung gestellten Informationen zu unseren Produkten sind nach unserem Wissen genau und zuverlässig, jedoch übernimmt E-T-A keine Verantwortung für den Einsatz in einer Anwendung, die nicht der vorliegenden Spezifikation entspricht. E-T-A behält sich das Recht vor, Spezifikationen im Sinne des technischen Fortschritts jederzeit zu ändern. Maßänderungen sind vorbehalten, bei Bedarf bitte neuestes Maßblatt mit Toleranzen anfordern. Maße, Daten, Abbildungen und Beschreibung sind unverbindlich! Änderungen sowie auch Irrtümer und Druckfehler vorbehalten. Die Bestellbezeichnung der Geräte kann von deren Beschriftung abweichen.

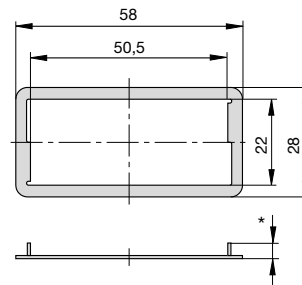
Hinweis: Ergänzung Maßbild



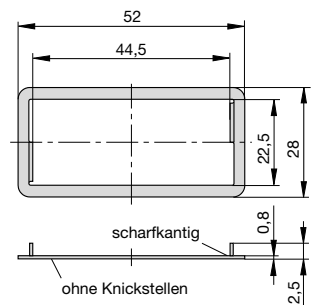
Hinweis: die Flachstecker werden ab 06/2026 von geschlitz auf ungeschlitz umgestellt. Dies hat keine Auswirkung auf Form, Fit und Funktion (die elektromechanischen Eigenschaften bleiben gleich). Auch die Bestellnummer bleibt gleich. Jedoch ist das Aufstecken von Flachsteckhülsen für 2,8 x 0,8 mm nicht mehr möglich. In einigen Darstellungen dieses Datenblatts ist noch die alte Ausführung des Flachsteckers sichtbar.

Zubehör

Klemmrahmen für 3120-N3... Best.-Nr. Y 303 675 01/02



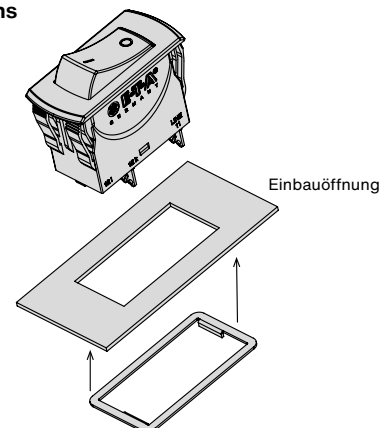
Klemmrahmen für 3120-N5... Best.-Nr. Y 303 676 01



* Y 303 675 01 ist nur verwendbar für Einbauwand-Dicke < 2 mm
* Y 303 675 02 ist nur verwendbar für Einbauwand-Dicke < 4 mm

Der Klemmrahmen wird benutzt um den Schutzschalter in Sonderfällen fest in der Einbauöffnung zu halten, bspw. bei Maßtoleranzen, weichen Materialien oder wenn der vorgegebene Kantenzustand nicht eingehalten werden kann.

Montage des Klemmrahmens

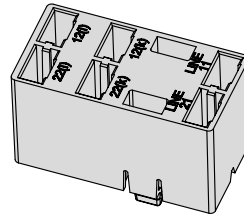
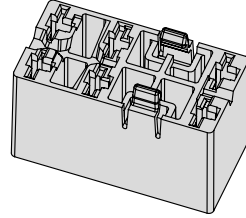
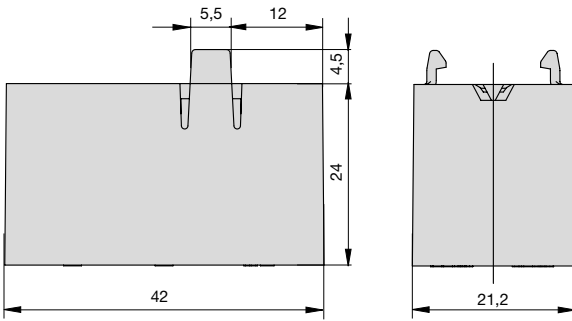
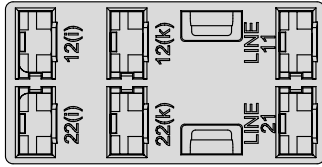


Zubehör

Verbindungsadapter

Bestellnummer Y 31214001

Zur Vorkonfektionierung der Anschlusskabel. Zwei Rasthaken sorgen für eine feste Steckverbindung.



Vorteile:

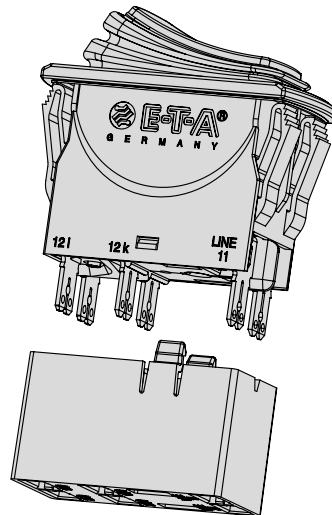
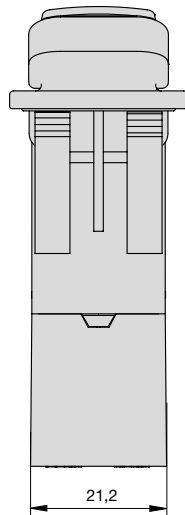
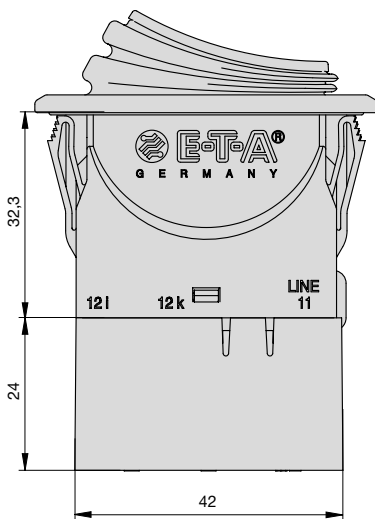
- Zeit- und Kosteneinsparung in der Endmontage
- Schneller Austausch von Geräten
- Abdeckung der Flachstecker (IP20)

Hinweis:

Lieferung erfolgt ohne Steckhülsen.

Die Kammermaße für die Steckhülsen (Steckerbreite 6,3 mm) bemessen sich nach DIN 46340 Teil 3, Form A. Beispiele für passende Steckhülsen: Stocko RSB 7916 F6,3-1, Klauke Typ 2730, Vogt Typ 3832d.67, TE FASTON Terminals 250 Series, Delphi Packard 58 Series;

Verbindungsadapter auf Schutzschalter aufgesteckt:



Beschreibung - Kaltgerätesteckermodul X3120-A/-B

Das Kaltgerätesteckermodul X3120 mit Schutzschalter 3120-N5 integriert bis zu vier Funktionen in einer Komponente: Einen C14/C20 Gerätestecker, einen Ein-/Aus-Schalter, einen rückstellbaren Überstromschutz und einen Netzfilter. Schraubbefestigung von Vorder- oder Rückseite.

Typische Anwendungsgebiete

Elektromedizinische Apparate, Laborgeräte, professionelle Audiogeräte und Büromaschinen.

Zulassungen

X3120-A - C14 Gerätestecker			
Prüfstelle	Prüfnorm	Nennspannung	Max. Nennstrom
ENEC	IEC/EN 60320-1	AC 240 V	10 A
UL/CSA ¹⁾	UL 60320-1, CSA C22.2 no. 60320-1	AC 250 V	15 A
CQC	CCC	AC 250 V	10 A

¹⁾ X3120-A0400 auch mit Gesamtzulassung nach UL 60320-1 bei max. Nennstrom von 15A verfügbar

X3120-A - Filter	
Bauform nach UL 1283, CSA 22.2 No. 8 1986, IEC/EN 60939	

X3120-B - C20 Gerätestecker			
Prüfstelle	Prüfnorm	Nennspannung	Max. Nennstrom
ENEC	IEC/EN 60320-1	AC 240 V	16 A
UL/CSA ²⁾	UL 60320-1, CSA C22.2 no. 60320-1	AC 240 V	20 A

²⁾ X3120-B0400 auch mit Gesamtzulassung nach UL 60320-1 bei max. Nennstrom von 20 A verfügbar.

Zu beachten: der Nennstrom des Schutzschalters darf den max. Strom des Gerätesteckers je nach Zulassung nicht übersteigen.

Auswahl der Filterstromstärke

Stromstärke Schutzschalter	Mindeststromstärke des Filters
0,1...1 A	1 A
1,2...3 A	3 A
3,5...6 A	6 A
7...8 A	8 A
9...10 A	10 A
12 A	12 A
14...15 A	15 A

Der thermische Schutzschalter schützt den Filter im Falle einer Überlast. Daher darf der Nennstrom des Schutzschalters nicht höher als der Filternennstrom sein. Für beste Dämpfungsleistung sollte ein Filter mit möglichst kleinem Nennstrom gewählt werden. Je nach Zulassung IEC/EN oder UL/CSA sind andere Maximalwerte beim Gerätestecker zulässig. Als Anhalt bitte Tabelle beachten.

Für den Schutz des Filters bei höheren Überströmen empfehlen wir Schutzschalter Typ 3120-N mit thermisch-magnetischer Auslösung (3120-N...-M1...). **Weitere technische Informationen Seite 21.**



Bestellnummerschlüssel

Typennummer

X3120 Kaltgerätesteckermodul für Schutzschalter Typ 3120-N

Modul

A Gerätestecker C14
(kombinierbar mit 3120-N5.6/-N5.7/-N5.G)

B Gerätestecker C20
(ohne Filter, kombinierbar mit 3120-N5.6/-N5.G)

Montage

04 Schraubbefestigung

Filter

00 ohne Filter

01 Standard-Netzfilter

03 Standard-Netzfilter für die Medizintechnik

06 Hochleistungs-Netzfilter für die Medizintechnik

Filternennstrom (nur bei Modul A)

01 1 A

03 3 A

06 6 A

08 8 A

10 10 A

12 12 A

15 15 A

Version

01 nicht verdrahtet, Montageposition 3120: AUS-Stellung beim Anschlussstecker

11 verdrahtet; Montageposition 3120: AUS-Stellung beim Anschlussstecker

Auslieferungszustand

M Modul wird mit montiertem Schutzschalter 3120 und Anschlussstecker geliefert

X3120-A 0401 0801 M Bestellbeispiel

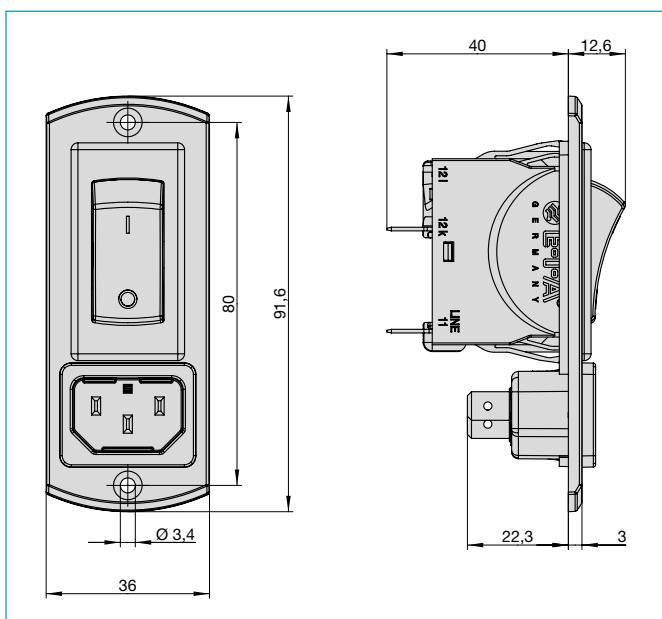
Hinweis: das Kaltgerätesteckermodul ist nur als fertig montierte Einheit bestehend aus 3120 Schutzschalter, C14/C20 Gerätestecker und Verdrahtung (wenn gewählt) erhältlich.

Die zur Verfügung gestellten Informationen zu unseren Produkten sind nach unserem Wissen genau und zuverlässig, jedoch übernimmt E-T-A keine Verantwortung für den Einsatz in einer Anwendung, die nicht der vorliegenden Spezifikation entspricht. E-T-A behält sich das Recht vor, Spezifikationen im Sinne des technischen Fortschritts jederzeit zu ändern. Maßänderungen sind vorbehalten, bei Bedarf bitte neuestes Maßblatt mit Toleranzen anfordern. Maße, Daten, Abbildungen und Beschreibung sind unverbindlich! Änderungen sowie auch Irrtümer und Druckfehler vorbehalten. Die Bestellbezeichnung der Geräte kann von deren Beschriftung abweichen.

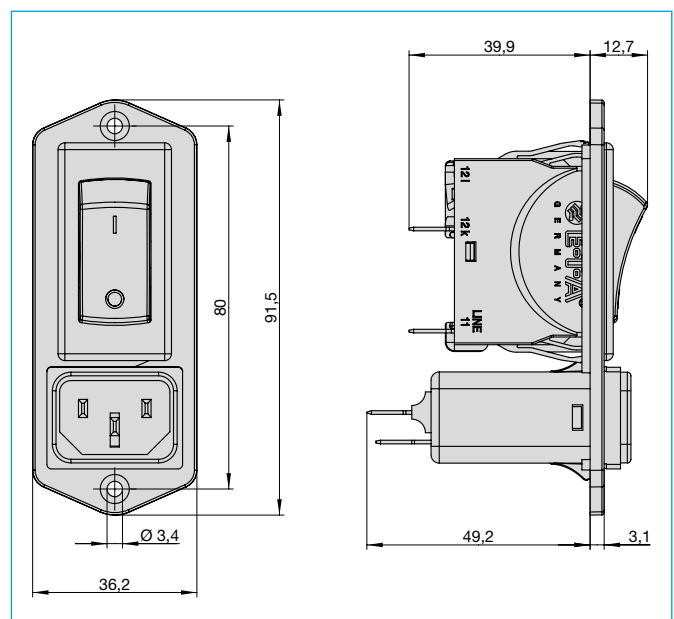
Technische Daten

	X3120-A0400 (ohne Filter)	X3120-A040x	X3120-B0400
Nennspannung	AC 250 V	AC 250 V	AC 250 V
Nennstrom (Gerätestecker)	10 A (IEC/EN) 15 A (UL/CSA)	10 A (IEC/EN) 15 A (UL/CSA)	16 A (IEC/EN) 20 A (UL/CSA)
Nennstrom (Filter)		1 A, 3 A, 6 A, 8 A, 10 A, 12 A, 15 A	
Betriebstemperatur	-25°C ...+60°C	-25°C ...+60°C	-25°C ...+60°C
Polzahl	L, N + Masse	L, N + Masse	L, N + Masse
Schutzklasse	I	I	I
Befestigungsart	Schraubbefestigung (von vorne oder hinten)	Schraubbefestigung (von vorne oder hinten)	Schraubbefestigung (von vorne oder hinten)
Anschlüsse	Flachstecker DIN46244 6,3 mm x 0,8 mm	Flachstecker DIN46244 6,3 mm x 0,8 mm	Flachstecker DIN46244 6,3 mm x 0,8 mm
Gehäusematerial	Thermoplast, schwarz, UL94V-0	Thermoplast, schwarz, UL94V-0	Thermoplast, schwarz, UL94V-0
Gerätestecker	C14 nach IEC/EN 60320-1, UL 60320-1, CSA C22.2 no. 60320-1	C14 mit Netzfilter nach IEC/EN 60939, UL 1283, CSA 22.2 no. 8	C20 nach IEC/EN 60320-1, UL 60320-1, CSA C22.2 no. 60320-1
Hauptschalter	Geräteschutzschalter 3120-N5.6 3120-N5.7 3120-N5.G	Geräteschutzschalter 3120-N5.6 3120-N5.7 3120-N5.G	Geräteschutzschalter 3120-N5.6 3120-N5.G

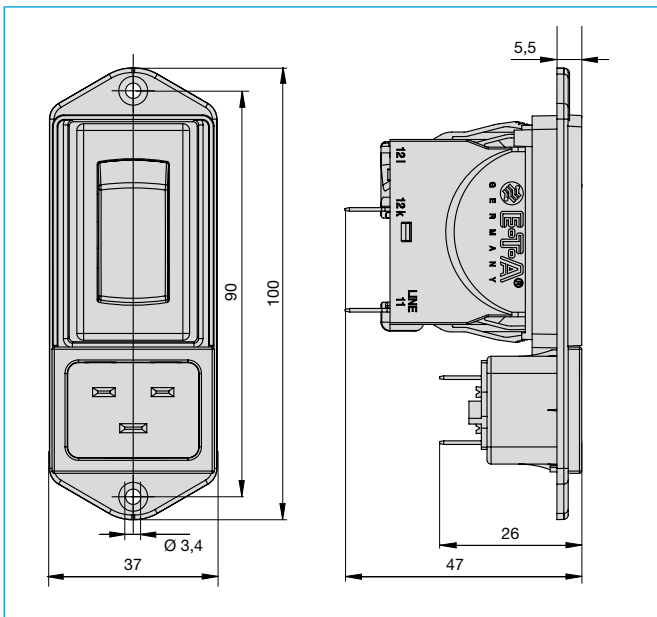
Maßbild X3120-A0400 (im Bild mit 3120-N5.6)



Maßbild X3120-A040x (im Bild mit 3120-N5.6)

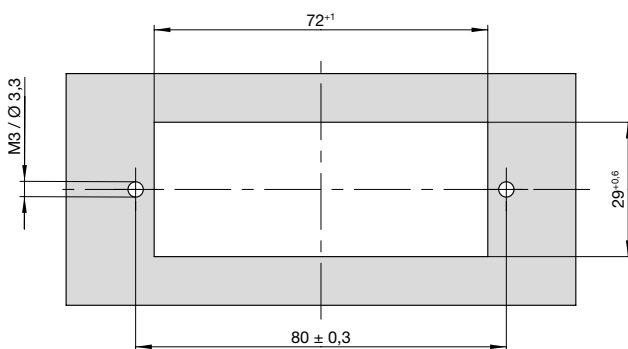


Maßbild X3120-B0400 (im Bild mit 3120-N5.6)

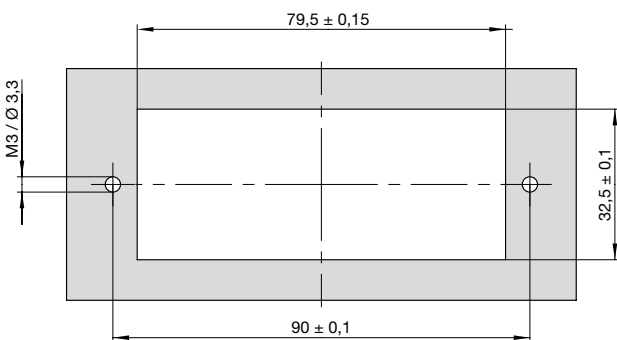


Montageöffnung

X3120-A0400
X3120-A040x

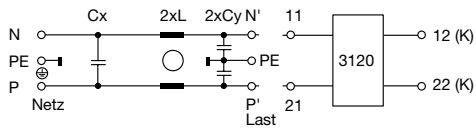


X3120-B0400

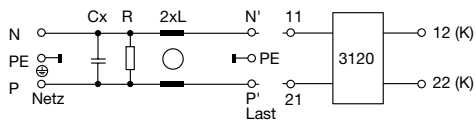


Schaltbild X3120-A

**X3120-A0401
Standardfilter**

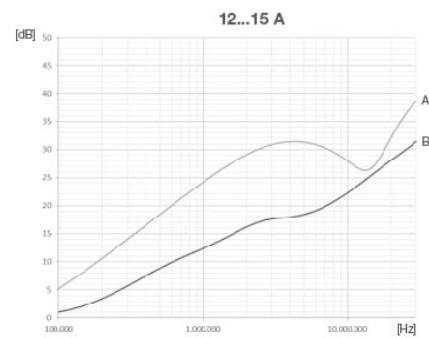
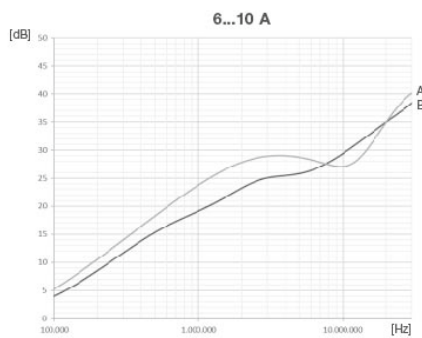
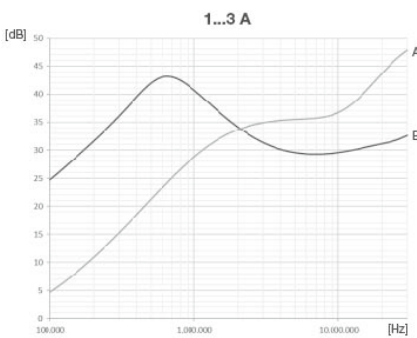


**X3120-A0403 und X3120-A0406
Netzfilter für die Medizintechnik**

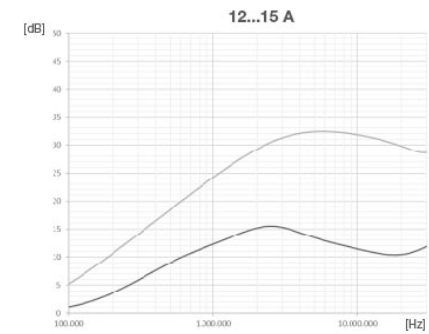
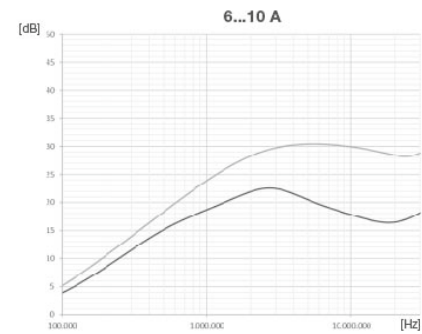
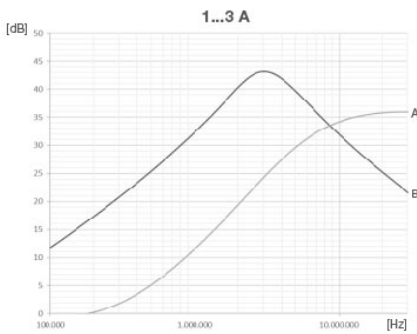


Dämpfungskurven Netzfilter

Standardfilter X3120-A0401

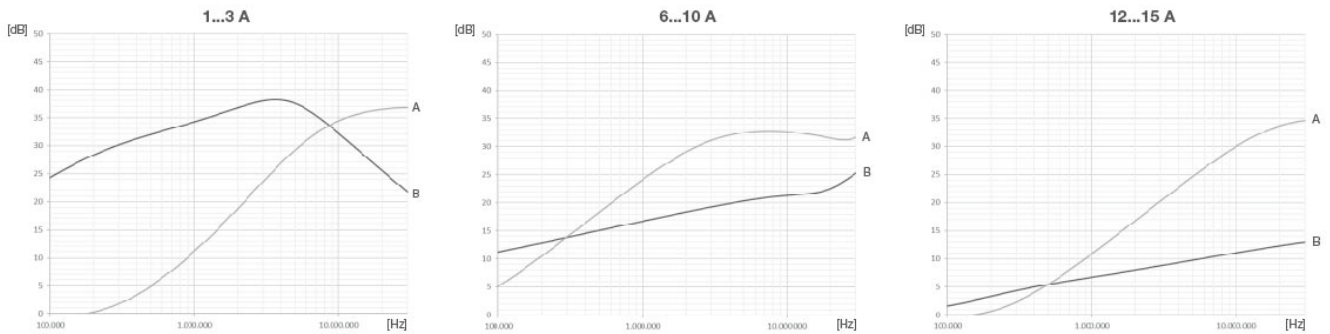


Standardfilter für die Medizintechnik X3120-A0403



Dämpfungskurven Netzfilter

Hochleistungsfilter für die Medizintechnik X3120-A0406



Darstellung Dämpfungskurven, Angaben gemäß CISPR17
 Kurve A (DM, differential mode): 50/50 Ohm sym.
 Kurve B (CM, common mode): 50/50 Ohm asym.

Hinweis

Die Dämpfungskurven geben einen Anhalt für das Dämpfungsverhalten ohne Berücksichtigung der Geräte /Maschinenumgebung. Für den Nachweis der EMV-Konformität Ihres Gerätes/Maschine ist eine Messung obligatorisch.

Filterauswahltable

Filter	Nennstrom 50°C (25°C) A	Ableitstrom 250VAC/50Hz µA	Induktivität L mH	Kapazität Cx µF	Kapazität Cy nF	Widerstand R kΩ
X3120-A040101..M	1 (1.2)	373	12	0,1	2,2	
X3120-A040103..M	3 (3.5)	373	2,5	0,1	2,2	
X3120-A040106..M	6 (7.2)	373	0,78	0,1	2,2	
X3120-A040108..M	8 (10.6)	373	0,5	0,1	2,2	
X3120-A040110..M	10 (11.6)	373	0,225	0,1	2,2	
X3120-A040112..M	12 (12)	373	0,11	0,1	2,2	
X3120-A040115..M	15 (15)	373	0,075	0,1	2,2	
X3120-A040301..M	1 (1,2)	2	12	0,1		1000
X3120-A040303..M	3 (3,5)	2	2,5	0,1		1000
X3120-A040306..M	6 (7,2)	2	0,78	0,1		1000
X3120-A040308..M	8 (10,6)	2	0,5	0,1		1000
X3120-A040310..M	10 (11,6)	2	0,225	0,1		1000
X3120-A040312..M	12 (12)	2	0,11	0,1		1000
X3120-A040315..M	15 (15)	2	0,075	0,1		1000
X3120-A040601..M	1 (1,2)	2	59,53	0,1		1000
X3120-A040603..M	3 (3,5)	2	13,45	0,1		1000
X3120-A040606..M	6 (7,2)	2	4,1	0,1		1000
X3120-A040608..M	8 (10,6)	2	2,3	0,1		1000
X3120-A040610..M	10 (11,6)	2	1,02	0,1		1000
X3120-A040612..M	12 (12)	2	0,58	0,1		1000
X3120-A040615..M	15 (15)	2	0,4	0,1		1000

Beschreibung Unterspannungsmodul X3120-U

Das Unterspannungsmodul schließt Personenschäden durch einen automatischen Wiederanlauf nach einem Spannungsabfall bzw. -ausfall aus.

Hinweis: Für das Grundgerät 3120-N...-H7 oder -G7 sind Schraubklemmen erforderlich. Nicht kombinierbar mit PT-Anschlüssen.

In Kombination mit Bauformvariante 4 (Faltenbalg) gilt:
Bei Spannungsabfall bzw. -ausfall löst das Unterspannungsmodul den Schutzschalter aus. Dabei springt die Wippe in die Mittelstellung. Eine Wiedereinschaltung erfolgt in zwei Schritten:
Schritt 1: Die Wippe in die Aus-Stellung bringen.
Schritt 2: Schutzschalter wieder einschalten.

Nicht mit Drucktaster-Bauformen D und E kombinierbar.

Typische Anwendungsgebiete

Alle Maschinen und Geräte, die bei einem automatischen Wiederanlauf Personenschäden verursachen können, z.B. Bohrmaschinen, Sägen, Wurstaufschneidmaschinen etc.

Mit der Variante X3120-U02 lässt sich ein kostengünstiger Sicherheitsstromkreis über das galvanisch getrennte Unterspannungsmodul aufbauen, wodurch zum Beispiel eine Fernabschaltung mit Not-Aus-Schalter realisiert werden kann.

Bestellnummernschlüssel

Typennummer

X3120 Modul für Gerät 3120-N

Modul

U Unterspannungsmodul

Bauform

00 ohne getrennten Anschluss (Standard)

01 1 Flachstecker 2,8x0,8

022 Flachstecker 2,8x0,8

Nennspannung

00 AC 230/240 V 50/60 Hz

01 AC 120 V 50/60 Hz

02 AC 100 V 50/60 Hz

03 DC 24 V

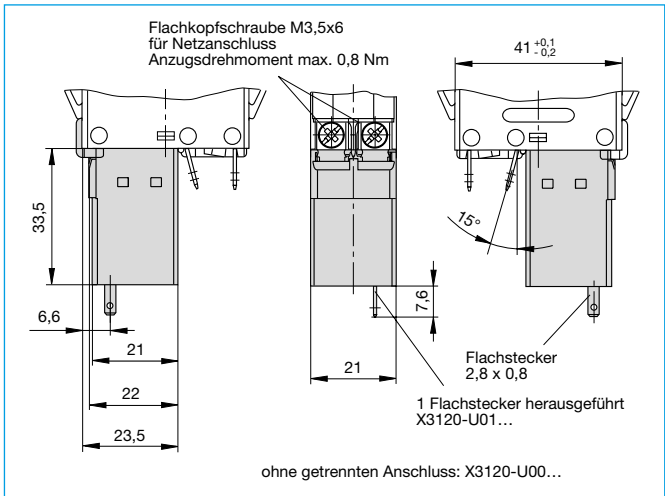
04 AC 400 V 50/60 Hz

Auslieferungszustand

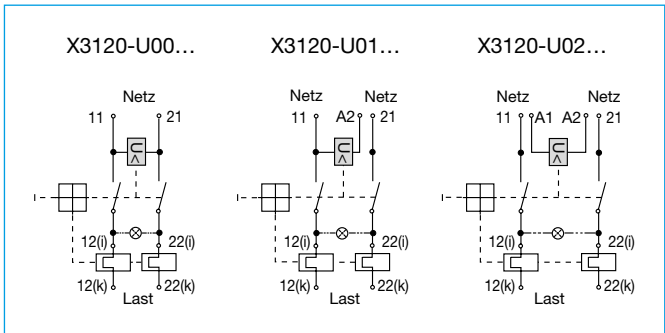
M Modul wird nur an Grundgerät montiert geliefert

X3120- U 0000 M Bestellbeispiel

Maßbild – Unterspannungsmodul



Schaltbilder



Technische Daten

Nennspannungen	AC 100 V; AC 120 V; AC 230/240 V; AC 400 V (50/60 Hz) DC 24 V
Spannungstoleranzen	+ 10 %/- 15 %
Lebensdauer	20 000 Schaltspiele
Stromaufnahme	ca. 2,5 mA
Auslösewert	$0,2 \times U_N < U < 0,7 \times U_N$ (bei einer Nennspannung von AC 100 V kann das Gerät bei 70 V und muss bei 20 V auslösen)
Auslösezeit	< 20 ms
Wiedereinschaltwert	$\geq 85 \% U_N$
Umgebungstemperatur	-30...60 °C
Vibration	8 g (57-500 Hz), $\pm 0,61$ mm (10-57 Hz) Prüfung nach IEC 60068-2-6, Test Fc, 10 Frequenzzyklen/Achse
Schock	30 g (11 ms) Prüfung nach IEC 60068-2-27, Test Ea
Korrosionsfestigkeit	48 Std. in 5 % Salznebel, Prüfung nach IEC 60068-2-11, Test Ka
Feuchtigkeitsprüfung	240 Std. in 95 % rel. Feuchte, Prüfung nach IEC 60068-2-78, Test Cab
Masse	ca. 56 g (inkl. Grundgerät)

Die zur Verfügung gestellten Informationen zu unseren Produkten sind nach unserem Wissen genau und zuverlässig, jedoch übernimmt E-T-A keine Verantwortung für den Einsatz in einer Anwendung, die nicht der vorliegenden Spezifikation entspricht. E-T-A behält sich das Recht vor, Spezifikationen im Sinne des technischen Fortschritts jederzeit zu ändern. Maßänderungen sind vorbehalten, bei Bedarf bitte neuestes Maßblatt mit Toleranzen anfordern. Maße, Daten, Abbildungen und Beschreibung sind unverbindlich! Änderungen sowie auch Irrtümer und Druckfehler vorbehalten. Die Bestellbezeichnung der Geräte kann von deren Beschriftung abweichen.

Beschreibung Signalkontaktmodul X3120-S

Das Signalkontaktmodul hat einen Wechsler als Meldekontakt und wird mit Betätigung des Schutzschalters geschaltet.

Hinweis: Nur mit Anschlussvarianten N7 und P7 möglich.

Typische Anwendungsgebiete

Überwachung der Schaltstellung des Schutzschalters bzw. des jeweils angeschlossenen Verbrauchers.

Bestellnummerschlüssel

Typennummer

X3120 Modul für Gerät 3120-N

Modul

S Signalkontaktmodul

Bauform

0 Wechsler

Anschluss

1 Flachstecker

Schlüssel für Nennleistung

A	AC 10 V – AC 250 V	0,1 ... 4 A
	DC 12 V	0,1 ... 4 A
	DC 24 V	0,1 ... 4 A
	DC 60 V	0,1 ... 1 A
	DC 110 V	0,1 ... 0,5 A
	DC 220 V	0,1 ... 0,25 A

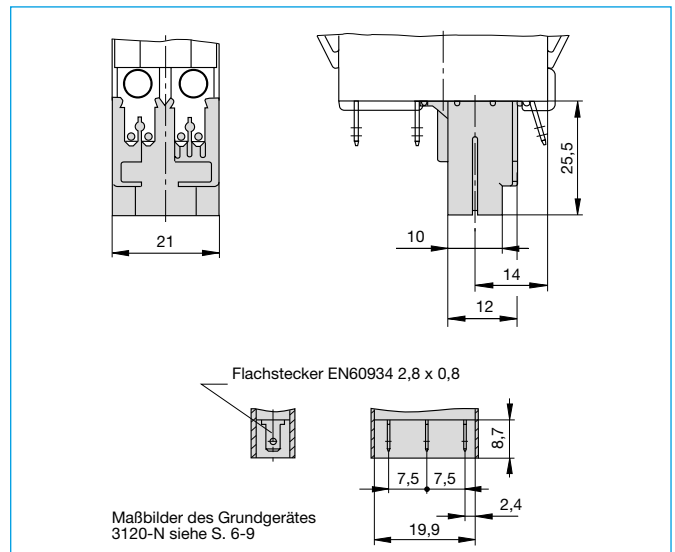
B	AC 5 V – AC 250 V	5 ... 100 mA
	DC 5 V – DC 250 V	5 ... 100 mA

Auslieferungszustand

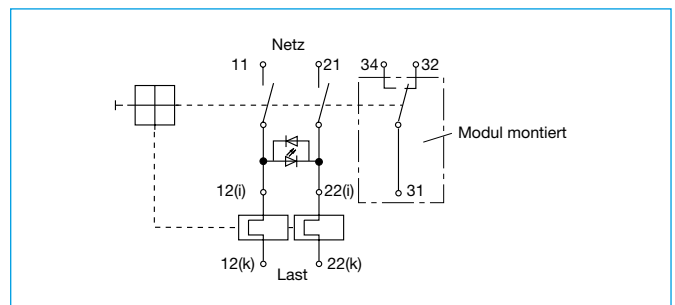
M Modul wird nur an Grundgerät montiert geliefert

X3120-S 0 1 A M Bestellbeispiel

Maßbild – Signalkontaktmodul



Schaltbild



Technische Daten

Nennspannung	AC 250 V; DC 250 V
Nennstrom	0,1...4 A / 5...100 mA
Lebensdauer	50 000 Schaltspiele
Umgebungstemperatur	-30...60 °C
Spannungsfestigkeit	
zwischen Haupt- und Hilfsstromkreis	Prüfspannung AC 3 000 V
Isolationswiderstand	> 100 MΩ (DC 500 V)
Vibration	6 g (57-500 Hz), ± 0,46 mm (10-57 Hz) Prüfung nach IEC 60068-2-6, Test Fc, 10 Frequenzzyklen/Achse
Schock	15 g (11 ms) Prüfung nach IEC 60068-2-27, Test Ea
Korrosionsfestigkeit	96 Std. in 5 % Salznebel, Prüfung nach IEC 60068-2-11, Test Ka
Feuchtigkeitsprüfung	240 Std. in 95 % rel. Feuchte, Prüfung nach IEC 60068-2-78, Test Cab
Masse	ca. 41 g (inkl. Grundgerät)

Die zur Verfügung gestellten Informationen zu unseren Produkten sind nach unserem Wissen genau und zuverlässig, jedoch übernimmt E-T-A keine Verantwortung für den Einsatz in einer Anwendung, die nicht der vorliegenden Spezifikation entspricht. E-T-A behält sich das Recht vor, Spezifikationen im Sinne des technischen Fortschritts jederzeit zu ändern. Maßänderungen sind vorbehalten, bei Bedarf bitte neuestes Maßblatt mit Toleranzen anfordern. Maße, Daten, Abbildungen und Beschreibung sind unverbindlich! Änderungen sowie auch Irrtümer und Druckfehler vorbehalten. Die Bestellbezeichnung der Geräte kann von deren Beschriftung abweichen.

Beschreibung Fernauslösung X3120-M

Durch Anlegen einer Spannung (Impuls) an das Fernauslösemodul kann der Schutzschalter 3120-N elektrisch ausgelöst werden.

Hinweis: Nicht kombinierbar mit PT-Anschlüssen.

Typische Anwendungsgebiete

Elektrische Fernauslösung von Sicherheitseinrichtungen

Bestellnummerschlüssel

Typennummer

X3120 Modul für Gerät 3120-N

Modul

M Magnetmodul

Bauform

2 Magnetspule vom Gerät galv. getrennt

Anschluss

P7 Flachstecker

Auslieferungszustand

M Modul wird nur an Grundgerät montiert geliefert

Nennspannung

AC 120, 230 V

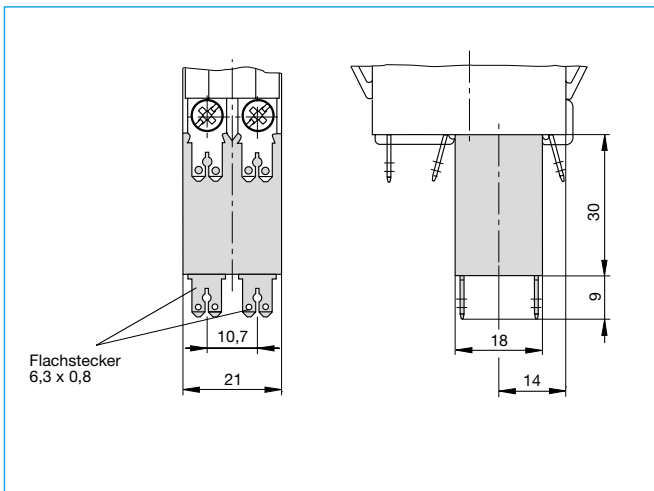
DC 12, 24 V

X3120- M 2 P7 M -12 V Bestellbeispiel

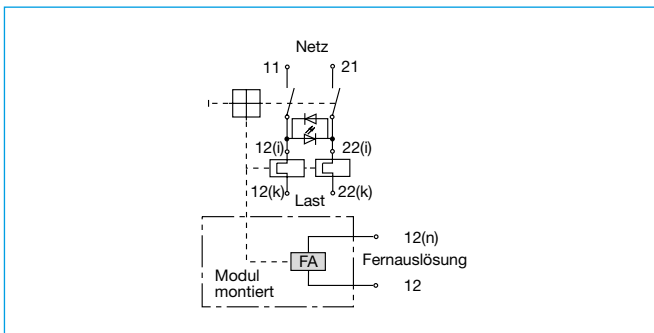
Nennspannungen und typische Innenwiderstände

Nennspannung	Innenwiderstand (Ω)	Nennspannung	Innenwiderstand (Ω)
DC 12 V	0,78	AC 120 V	71,0
DC 24 V	3,3	AC 230 V	312

Maßbild – Fernauslösemodul



Schaltbild



Technische Daten

Nennspannungen	AC 120...230 V; DC 12...24 V
Leistungsaufnahme	ca. 200 Watt
Impulsbetätigung	20 ms < t _{ein} < 100 ms t _{aus} > 10 sec
Abschaltzeit	< 20 ms
Lebensdauer	50 000 Auslösungen mit U _N
Umgebungstemperatur	-30...60 °C
Spannungsfestigkeit	
zwischen Hauptstrom- und Auslösestromkreis	Prüfspannung AC 3 000 V
Isolationswiderstand	> 100 MΩ (DC 500 V)
Vibration	8 g (57-500 Hz), ± 0,61 mm (10-57 Hz) Prüfung nach IEC 60068-2-6, Test Fc, 10 Frequenzzyklen/Achse
Schock	30 g (11 ms) Prüfung nach IEC 60068-2-27, Test Ea
Korrosionsfestigkeit	96 Std. in 5 % Salznebel, Prüfung nach IEC 60068-2-11, Test Ka
Feuchtigkeitsprüfung	240 Std. in 95 % rel. Feuchte, Prüfung nach IEC 60068-2-78, Test Cab
Masse	ca. 56 g (inkl. Grundgerät)

Die zur Verfügung gestellten Informationen zu unseren Produkten sind nach unserem Wissen genau und zuverlässig, jedoch übernimmt E-T-A keine Verantwortung für den Einsatz in einer Anwendung, die nicht der vorliegenden Spezifikation entspricht. E-T-A behält sich das Recht vor, Spezifikationen im Sinne des technischen Fortschritts jederzeit zu ändern. Maßänderungen sind vorbehalten, bei Bedarf bitte neuestes Maßblatt mit Toleranzen anfordern. Maße, Daten, Abbildungen und Beschreibung sind unverbindlich! Änderungen sowie auch Irrtümer und Druckfehler vorbehalten. Die Bestellbezeichnung der Geräte kann von deren Beschriftung abweichen.

Beschreibung

Der thermisch-magnetische Kombi-Schutzschalter Typ 3120-N...-...M1-... vereint Überstromschutz und die Funktion eines Ein-Ausschalters in einer Komponente. Das verbaute Thermobimetall sorgt für einen ideal abgestimmten Überlastschutz. Das magnetische Schnellauslösemodul löst den Kombi-Schutzschalter bei Überlastströmen ab dem 4-fachen Nennstrom im Millisekundenbereich aus.

Typ 3120-N...-...M1-... entspricht den Anforderungen der Feuerbeständigkeit nach EN 60335-1: 2007-02 Sicherheit elektrischer Geräte für den Hausgebrauch und ähnliche Zwecke.

Typische Anwendungsgebiete

Elektromotoren, Haushalts- und Büromaschinen, elektrische Werkzeuge, Netzgeräte, Ladegeräte

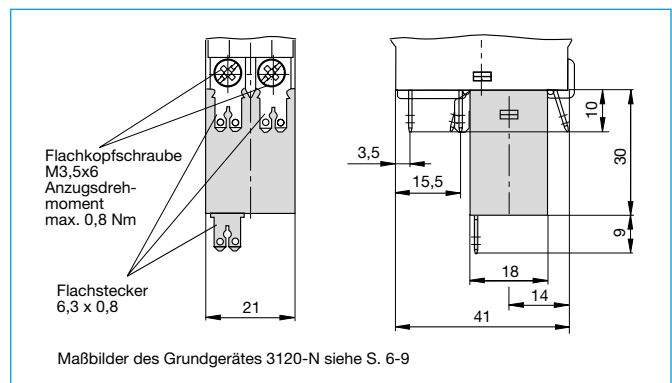
Nennströme und typische Innenwiderstände

Nennstrom (A)	Innenwiderstand pro Pol (Ω)	
	thermisch-magnetisch	thermisch
0,1	165	94
0,2	42,5	24
0,3	20,2	12
0,4	9,7	5,40
0,5	7,17	4,30
0,6	4,9	3
0,8	2,65	1,50
1	1,49	0,9
1,2	1,25	0,7
1,5	0,74	0,45
2	0,49	0,29
2,5	0,20	0,0785
3	0,14	0,0595
3,5	0,114	0,0565
4	0,092	0,0435
5	0,06	0,0325
6	0,043	0,0215
7	0,030	0,0215
8	0,029	0,02
10	0,021	0,02
12	< 0,02	< 0,02
14	< 0,02	< 0,02
15	< 0,02	< 0,02
16	< 0,02	< 0,02

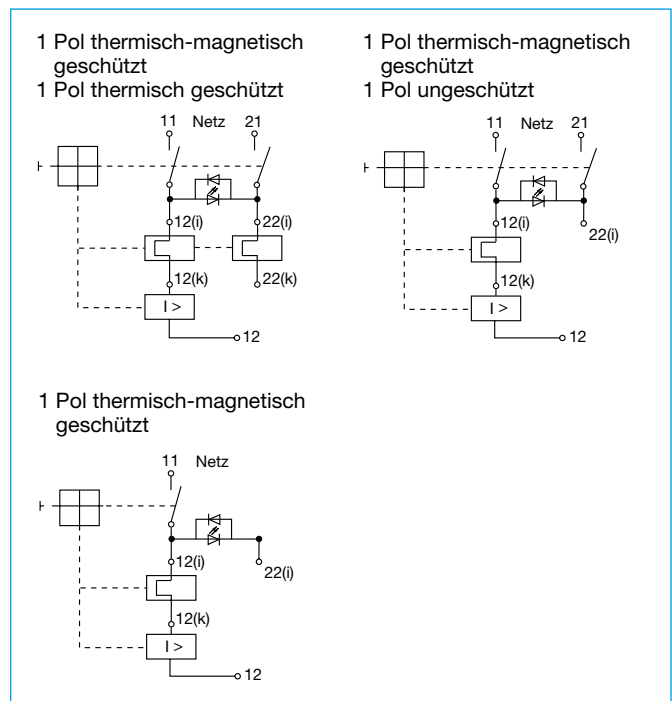


1

Maßbild – Schnellauslösemodul



Schaltbilder



Technische Daten

Nähere Erläuterungen siehe: www.e-t-a.de/ti_d

Nennspannung	AC 240 V, DC 50 V (AC 415 V auf Anfrage)
Nennstrombereich	0,1 ... 16 A

Lebensdauer 1-polig

AC 240 V:	0,1 ... 16 A	30 000 Schaltspiele mit 1 x I _N , induktiv
DC 50 V:	0,1 ... 4 A	30 000 Schaltspiele mit 1 x I _N , induktiv
	4,5 ... 16 A	30 000 Schaltspiele mit 1 x I _N , ind.arm
DC 28 V:	0,1 ... 16 A	30 000 Schaltspiele mit 1 x I _N , induktiv

Lebensdauer 2-polig

AC 240 V:	0,1 ... 16 A	50 000 Schaltspiele mit 1 x I _N , induktiv
DC 50 V:	0,1 ... 16 A	50 000 Schaltspiele mit 1 x I _N , induktiv

Umgebungstemperatur -30 ... 60 °C

Isolationskoordination (IEC 60664) 2,5 kV/2 verstärkte Isolation im

Betätigungsbereich

Spannungsfestigkeit
Betätigungsbereich Prüfspannung AC 3 000 V
Strompfad/Strompfad Prüfspannung AC 1 500 V

Isolationswiderstand > 100 MΩ (DC 500 V)

Schaltvermögen I_{cn} (IEC/EN 60934)

	I _N	U _N	I _{cn}
1, 2-polig	0,1 ... 2 A	AC 240 V / DC 28 V	100 x I _N
1-polig	0,1 ... 10 A	DC 50 V	50 A
1-polig	2,5 ... 16 A	AC 240 V / DC 28 V	200 A
2-polig	0,1 ... 2 A	DC 50 V	10 x I _N
2-polig	2,5 ... 16 A	DC 50 V	250 A
2-polig	2,5 ... 16 A	AC 240 V / DC 28 V	300 A

Schaltvermögen I_{nc} (UL 1077)

	I _N	U _N	I _{nc}
1, 2-polig	0,1...10 A	AC 250 V	2 000 A, C, 1
1, 2-polig	0,1...16 A	AC 125 V	1 000 A, C, 1

Schutzart (IEC 60529)

Betätigungsbereich	IP40 mit Spritzwasserschutz IP65
Anschlussbereich	IP00 mit Spritzwasserschutz IP64
Schwingungsfestigkeit	8 g (57-500 Hz), ± 0,61 mm (10-57 Hz) Prüfung nach IEC 60068-2-6, Test Fc, 10 Frequenzzyklen/Achse
Stoßfestigkeit	30 g (11 ms), Prüfung nach IEC 60068-2-27, Test Ea
Korrosionsfestigkeit	96 Std. in 5 % Salznebel, Prüfung nach IEC 60068-2-11, Test Ka
Feuchtigkeitsprüfung	240 Std. in 95 % rel. Feuchte, Prüfung nach IEC 60068-2-78, Test Cab
Masse	ca. 53 g (2-polig) ca. 50 g (1-polig)

Zulassungen

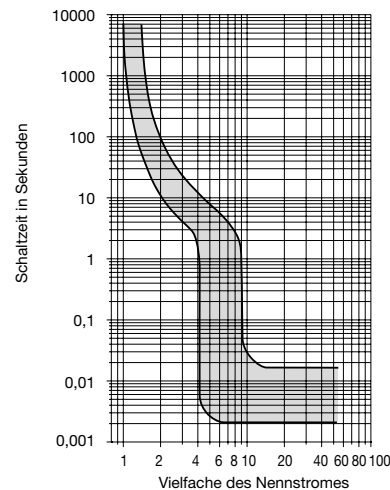
Prüfstelle	Prüfnorm	Nennspannung	Nennstrombereich
VDE	IEC / EN 60934	AC 240 V DC 50 V	0,1...16 A 0,1...16 A
UL	UL 1077	AC 250 V AC 125 V	0,1...10 A 0,1...16 A
CSA	C22.2 No 235	AC 250 V AC 125 V	0,1...10 A 0,1...16 A
CQC (CCC)	GB 17701	AC 240 V DC 50 V	0,1...16 A 0,1...16 A

Zeit/Strom-Kennlinien

Gesamtabschaltzeit bei Nennspannung und 1- oder 2-poliger Belastung
Umgebungstemperatur 23 °C

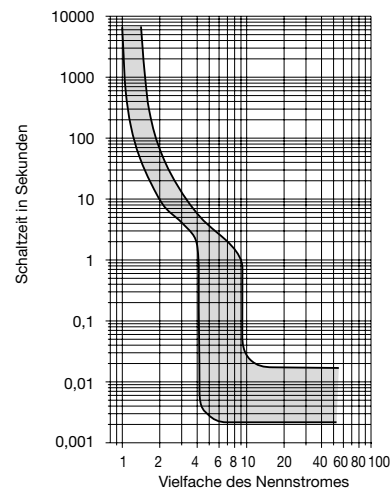
0,1...2 A

AC/DC ¹⁾



2,5...16 A

AC/DC ¹⁾



¹⁾ Bei Gleichstrom liegen die magn. Ansprechwerte um etwa den Faktor 1,25 höher.

Die Zeit/Strom-Kennlinien sind abhängig von den Umgebungstemperaturen. Um eine vorzeitige oder späte Abschaltung zu vermeiden, muss der Schutzschalterennennstrom mit einem Temperaturfaktor multipliziert werden (siehe auch Kapitel Technische Informationen).

Umgebungstemperatur °C	-30	-20	-10	0	23	40	50	60
Temperaturfaktor	0,8	0,84	0,88	0,92	1	1,08	1,14	1,23



Bestellnummerschlüssel

Typennummer	3120 therm.-magn. Kombi-Schutzschalter mit Wippenbetätigung
Montageart	
N3	Schnappbefestigung, Einbauöffnung 50,5 x 21,5 mm
N5	Schnappbefestigung, Einbauöffnung 44,5 x 22 mm
Polzahl der Hauptstrombahnen	
1	1-polig schaltend und 1-polig therm.-magn. geschützt
2	2-polig schaltend und 2-polig geschützt (1. Pol: thermisch-magnetisch geschützt, 2. Pol: thermisch geschützt)
5	2-polig schaltend und 1-polig therm.-magn. geschützt
Bauform-Variante	
1	Standard
3	mit Betätigungsschutz
4	mit Faltenbalg, IP65
6	Ausführung mit kürzerem Flansch (nur für Montageart N5)
A	mit Betätigungsschutz und Querbohrung
Anschluss	
P7	Flachsteckanschlüsse
H7	wie P7, Anschlüsse 11 und 21 zusätzlich mit Flachkopfschrauben M3,5
N7	wie P7, mit zusätzlichen Nebenanschlüssen 12(i) und 22(i)
G7	wie N7, Anschlüsse 11 und 21 mit, zusätz- lichen Flachkopfschrauben M3,5
Kennlinie	
M1	mittelträg, therm. 1,01-1,4 x I _N ; magn. 4-9 x I _N AC
Betätigungselement	
W	Schaltwippe
Wippenfarbe und Beleuchtung	
Deckend	
01	schwarz unbeleuchtet
02	weiß unbeleuchtet
04	rot unbeleuchtet
Transparent	(bei Nennung mit Y/R/T/G ist die Wippe beleuchtet)
12	(Y) weiß (beleuchtet)
14	(R) rot (beleuchtet)
15	(Y) orange (beleuchtet)
16	(T) blau (beleuchtet)
19	(G) grün (beleuchtet)
Beschriftung für Schaltwippe	
A	(nicht für Bauform-Variante 4)
D	
F	
K	
L	
X	

3120-N5 2 4 - P7 M1-W 19 D G ...	Bestellbeispiel
	Beleuchtungsspannung (= Betriebsspannung)
1	DC 12 V
2	DC 24 V
3	AC 115 V
4	AC 230 V
5	DC 48 V
6	AC 400 V (nur für 2-polige Varianten)
	Nennstrom 0,1...16 A
3120-N5 2 4 - P7 M1-W 19 D G 4 - 16 A	Bestellbeispiel



1

Bestellnummerschlüssel

Typennummer	
3120 therm.-magn. Kombi-Schutzschalter mit Drucktastenbetätigung	
Montageart	
N3	Schnappbefestigung, Einbauöffnung 50,5 x 21,5 mm
N5	Schnappbefestigung, Einbauöffnung 44,5 x 22 mm
Polzahl der Hauptstrombahnen	
1	1-polig schaltend und 1-polig therm.-magn. geschützt
2	2-polig schaltend und 2-polig geschützt (1. Pol: thermisch-magnetisch geschützt, 2. Pol: thermisch geschützt)
5	2-polig schaltend und 1-polig therm.-magn. geschützt
Bauform-Variante	
D	mit Betätigungsschutz
E	mit Betätigungsschutz und Spritzwasserschutz (IP54)
F	mit Einschaltenschutz
V	mit Einschaltenschutz und Spritzwasserschutz (IP54)
Anschluss	
P7	Flachsteckanschlüsse
H7	wie P7, Anschlüsse 11 und 21 zusätzlich mit Flachkopfschrauben M3,5
N7	wie P7, mit zusätzlichen Nebenanschlüssen 12(i) und 22(i)
G7	wie N7, Anschlüsse 11 und 21 mit, zusätzlichen Flachkopfschrauben M3,5
Kennlinie	
M1	mittelträg, therm. 1,01-1,4 x I _N ; magn. 4-9 x I _N AC
Betätigungselement	
S	zwei Drucktasten
Farben der Drucktasten/Beleuchtung (Bauform D und F ohne Spritzwasserschutz)	
GRD	Grün/Rot ohne Beleuchtung
GRDG	Grün mit LED-Beleuchtung/Rot unbeleuchtet
Farben der Drucktasten/Beleuchtung (Bauform E und V mit Spritzwasserschutz)	
GRX	Grün/Rot ohne Beleuchtung
GRXG	Grün mit LED-Beleuchtung/Rot unbeleuchtet
Beleuchtungsspannung (= Betriebsspannung)	
1	DC 12 V
2	DC 24 V
3	AC 115 V
4	AC 230 V
5	DC 48 V
6	AC 400 V (nur für 2-polige Varianten)
Nennstrom	
0,1...16 A	
3120-N3 5 V - P7 M1-S GRXG - 16 A Bestellbeispiel	

Bitte beachten Sie unsere Mindestbestellmengen.

Bestellnummerschlüssel

Typennummer	
3120 thermisch-magnetischer Reset-Schutzschalter mit Drucktaste	
Montageart	
N3	Schnappbefestigung, Einbauöffnung 50,5 x 21,5 mm
N5	Schnappbefestigung, Einbauöffnung 44,5 x 22 mm
Polzahl der Hauptstrombahnen	
1	1-polig thermisch-magnetisch geschützt
2	2-polig geschützt (1. Pol: thermisch-magnetisch geschützt, 2. Pol: thermisch geschützt)
5	2-polig, 1-polig thermisch-magnetisch geschützt
Bauform-Variante	
G	Reset-Schutzschalter
Anschluss	
P7	Flachsteckanschlüsse
H7	wie P7, Anschlüsse 11 und 21 zusätzlich mit Flachkopfschrauben M3,5
N7	wie P7, mit zusätzlichen Nebenanschlüssen 12(i) und 22(i)
G7	wie N7, Anschlüsse 11 und 21 mit, zusätzlichen Flachkopfschrauben M3,5
Kennlinie	
M1	mittelträg, therm. 1,01-1,4 x I _N ; magn. 4-9 x I _N AC
Betätigungselement	
D	eine Drucktaste
Farbe der Drucktaste	
01	schwarz
02	weiß deckend
04	rot deckend (nur UL/CSA-Zulassung)
09	grün deckend
Beschriftung der Drucktaste	
X	ohne Beschriftung
Nennstrom	
0,1...16 A	
3120-N3 2 G - P7 M1 - D 01-X 16 A Bestellbeispiel	

Bitte beachten Sie unsere Mindestbestellmengen.

Kundenspezifische Lösungen

Sie suchen eine andere Lösung die nicht in unserem Bestellnummerschlüssel enthalten ist? Bitte sprechen Sie uns an.