

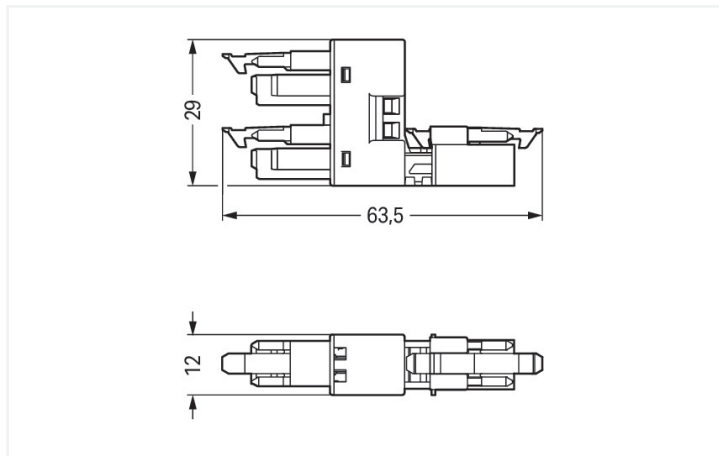
Datenblatt | Artikelnummer: 890-1636

h-Verteiler; 2-polig; Kod. A; 1 Eingang; 2 Ausgänge; einseitige Abgänge; 3 Verriegelungsklinken; für fliegende Verbindungen; schwarz

<https://www.wago.com/890-1636>



Farbe: ■ schwarz



Abmessungen in mm

Bewerkstelligen Sie mühelos die Elektroinstallation: Der Verteiler der Produktfamilie *WINSTA*® MINI Kodierung A ist die Lösung für eine schnelle und reibungslose Installation. Für mehr Sicherheit in der Elektroinstallation ist der Installationssteckverbinder mit einem mechanischen Fehlsteckschutz ausgestattet. Allgemeine Netzanwendungen für nahezu jeden Einsatzbereich lassen sich mit *WINSTA*® MINI-Installationssteckverbinder mit Kodierung A realisieren. Dank den besonders geringen Abmessungen eignet sich unser Steckverbindersystem *WINSTA*® MINI mit Push-in CAGE CLAMP®-Federanschlusstechnik explizit für beengte Platzverhältnisse, also für die Installation auf kleinstem Raum.

Kosten senken durch schnellere Inbetriebnahme und Wegfall des Serviceaufwandes – Lösungen von *WINSTA*® MINI

Mit dem Steckverbindersystem *WINSTA*® wird die Elektroinstallation steckbar. Das reduziert den Serviceaufwand deutlich und senkt die Kosten. Wählen Sie Qualität und Haltbarkeit – mit Fehlsteckschutz von WAGO werden Installationen mehrerer elektrischer Komponenten wahrnehmbar vereinfacht.

- effektiver Fehlsteckschutz
- einfache werkzeuglose Betätigung, vielfältige Kodierungsmöglichkeiten
- zur Anwendung in einer Vielzahl von allgemeinen Netzanwendungen
- flexible und platzsparende Verlegung
- sichere und schnelle Montage

Elektrische Daten

Bemessungsdaten gemäß IEC/EN 60664-1			Approbationsdaten gemäß UL 1977		
Überspannungskategorie	III	III	II	Bemessungsspannung	600 V
Verschmutzungsgrad	3	2	2	Bemessungsstrom	14 A
Bemessungsspannung	250 V	-	-		
Bemessungsstoßspannung	4 kV	-	-		
Bemessungsstrom	16 A	-	-		

Allgemein

Hinweis zum Durchgangswiderstand	ca. 1 mΩ Durchgangswiderstand ca. 0,25 mΩ Kontaktübergang Stecker/ Buchse
----------------------------------	---

Anschlussdaten

Gesamte Anzahl der Potentiale	2	Anschluss 1	
		Polzahl	2

Geometrische Daten

Rastermaß	4,4 mm / 0.173 inch
Breite	12 mm / 0.472 inch
Höhe	29 mm / 1.142 inch
Tiefe	63,5 mm / 2.5 inch

Mechanische Daten

Anwendung	Allgemeine Netzanwendungen
Kodierung	A
variable Kodierung	Nein
Aufdruck	L N
Potentialkennzeichnung	L N
Steckkraft einer Steckverbindung	ca. 20 ... 70 N (polzahlabhängig)
Haltekraft einer Steckverbindung	mit Verriegelung: > 80 N
Trennkraft einer Steckverbindung	ohne Verriegelung: ca. 20 ... 70 N (polzahlabhängig)
Anzahl der Steckzyklen	200, ohne ohmsche Last
Verteilertyp	h-Verteiler, einseitige Abgänge
Schutzart	IP20; IP40 in gestecktem Zustand
Geeignet	für "Fliegende Verbindungen"

Steckverbindung

Fehlsteckschutz	Ja
Hinweis zum Fehlsteckschutz	Alle WINSTA®-Komponenten sind 100 % fehlsteckgeschützt bezogen auf: a.) das Stecken unterschiedlicher Polzahlen b.) um 180° verdrehtes Stecken c.) seitliches versetztes Stecken d.) einpoliges Stecken
Verriegelungsklinke	Ja
Verriegelung der Steckverbindung	Verriegelungsklinke
Hinweis zur Verriegelung	Verriegelungsklinken sind an allen fest zu installierenden Produkten (Snap-In-Varianten für Leuchten bzw. Geräte, alle Verteilervarianten, alle Leiterplattenvarianten) werkseitig montiert, sodass immer eine Verriegelung mit den zu steckenden Buchsen bzw. Steckern stattfindet. Eine zusätzliche Verriegelungsklinke ist nur bei einer „Fliegenden Verbindung“ (Buchse/Stecker) erforderlich.
Anzahl der Verriegelungsklinken	3

Werkstoffdaten

Hinweis Werkstoffdaten	Informationen zu Materialangaben finden sie hier
Farbe	schwarz
Isolierstoffgruppe	I
Isolierwerkstoff Hauptgehäuse	Polyamid (PA66)
Brennbarkeitsklasse gemäß UL 94	V0
Kontaktwerkstoff	Kupfer bzw. Kupferlegierung; oberflächenveredelt
Kontaktoberfläche	Zinn
Brandlast	0,195 MJ
Gewicht	10,1 g

Umgebungsbedingungen

Verarbeitungstemperatur	-5 ... +40 °C
Dauergebrauchstemperatur	-35 ... +85 °C
Hinweis zur Dauergebrauchstemperatur	Isolierteile für Temperaturen ≤ 105 °C

Kaufmännische Daten

Produktgruppe	20 (Installationssteckverbinder WINSTA)
VPE (UVPE)	50 St.
Verpackungsart	Karton
Ursprungsland	DE
GTIN	4045454404413
Zolltarifnummer	85366990990

Produktklassifikation

UNSPSC	39121402
eCl@ss 10.0	27-44-06-03
eCl@ss 9.0	27-44-06-03
ETIM 9.0	EC002567
ETIM 8.0	EC002567
ECCN	NO US CLASSIFICATION

Environmental Product Compliance

RoHS Compliance Status	Compliant, No Exemption
------------------------	-------------------------

Zulassungen / Zertifikate

Allgemeine Zulassungen **Konformitäts- und Herstellererklärungen**



Zulassung	Norm	Zertifikatsname
CCA DEKRA Certification B.V.	EN 61535	71-123231
CCA DEKRA Certification B.V.	IEC 61535	NL-85020
cURus Underwriters Laboratories Inc.	UL 1977	E45171

Zulassung	Norm	Zertifikatsname
EU-Declaration of Conformity WAGO GmbH & Co. KG	-	-
UK-Declaration of Conformity WAGO GmbH & Co. KG	-	-

Zulassungen für Schifffahrt



Zulassung	Norm	Zertifikatsname
ABS American Bureau of Ship- ping	Steel Vessel Rules	24-0095973-PDA
DNV GL Det Norske Veritas, Ger- manischer Lloyd	-	TAE00001Z6
LR Lloyds Register	EN 61535	08/20047 (E2)
PRS Polski Rejestr Statków	-	TE/1096/880590/23

Downloads

Environmental Product Compliance

Compliance Search	
Environmental Product Compliance 890-1636	↓

Dokumentation

Ausschreibungstext			
890-1636	19.02.2019	xml 2.88 KB	↓
890-1636	20.11.2014	doc 22.50 KB	↓

CAD/CAE-Daten

CAD Daten	
2D/3D Modelle 890-1636	↓

CAE Daten	
EPLAN Data Portal 890-1636	↓
WSCAD Universe 890-1636	↓
ZUKEN Portal 890-1636	↓

1 Passende Produkte

1.1 Systemgegenstück

1.1.1 Federleiste/Buchse



Art-Nr.: 890-202

Buchse; 2-polig; Kod. A; 1,50 mm²; schwarz



Art-Nr.: 890-102

Buchse; mit Zugentlastungsgehäuse; 2-polig; Kod. A; 1,50 mm²; schwarz



Art-Nr.: 890-202/342-000

Buchse; mit Zugentlastungsgehäuse; 2-polig; Kod. A; 1,50 mm²; schwarz

1.1.2 Konfektionierte Leitung



Art-Nr.: 891-8992/105-101

konfektionierte Anschlussleitung; Eca; Buchse/offenes Ende; 2-polig; Kod. A; H05VV-F 2 x 1,0 mm²; 1 m; 1,00 mm²; schwarz



Art-Nr.: 891-8992/205-101

konfektionierte Anschlussleitung; Eca; Stecker/offenes Ende; 2-polig; Kod. A; H05VV-F 2 x 1,0 mm²; 1 m; 1,00 mm²; schwarz



Art-Nr.: 891-8992/005-101

konfektionierte Verbindungsleitung; Eca; Buchse Stecker; 2-polig; Kod. A; H05VV-F 2 x 1,0 mm²; 1 m; 1,00 mm²; schwarz

1.1.3 Stiftleiste/Stecker



Art-Nr.: 890-212

Stecker; 2-polig; Kod. A; 1,50 mm²; schwarz



Art-Nr.: 890-112

Stecker; mit Zugentlastungsgehäuse; 2-polig; 1,50 mm²; schwarz



Art-Nr.: 890-212/342-000

Stecker; mit Zugentlastungsgehäuse; 2-polig; Kod. A; 1,50 mm²; schwarz

1.2 Optionales Zubehör

1.2.1 Montage

1.2.1.1 Montagematerial



Art-Nr.: 890-1622

Montageplatte; 2-polig; für Verteiler; schwarz

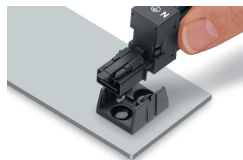


Art-Nr.: 890-1672

Montageplatte; 2-polig; für Verteiler; weiß

Handhabungshinweise

Montieren



Befestigung der Montageplatte mit Befestigungspins.