



### Highlights

2 - 12 polig

Rastermaß 5.08 mm

Liftprinzip

Leiteranschluss parallel zur Leiterplatte

Pinlänge 3.5 mm

Reflowlöten

Automatische Bestückung (Tape on Reel)

THR

### Anschlussquerschnitte

Eindrätig (starr) min	0.14 mm <sup>2</sup>
Eindrätig (starr) max	2.5 mm <sup>2</sup>
Feindrätig (flexibel) min	0.14 mm <sup>2</sup>
Feindrätig (flexibel) max	1.5 mm <sup>2</sup>
Feindrätig (mit Aderendhülse) min	0.25 mm <sup>2</sup>
Feindrätig (mit Aderendhülse) max	1.5 mm <sup>2</sup>

### Maße

Absolierlänge	6.0 mm
Bohrlochdurchmesser	1.3 mm

### Werkstoffe

Klemmstück	Messing
Schraube	Stahl
Lötfahne	Kupferlegierung

### Isolierstoff

Material	PPA
Brennbarkeitsklasse	UL 94 V-0

### Temperaturen

Arbeitstemperatur	-40 °C (ohne mech. Belastung) - 105 °C
Lagertemperatur	-40 °C - 105 °C

**Technische Daten // AKZ350/..-5.08-V-P3.5-BK-HT**

Rastermaß 5.08 mm

**Wellenlötverfahren**

Löttemperatur, empfohlen 265 °C

Peaklötdauer, empfohlen 3-4 s

**Reflowprozess**

Löttemperatur, empfohlen 217 - 245 °C

Peaklötdauer, empfohlen 60 s

**Farben**

SCHWARZ, RAL 9011

Farben nach RAL, Farbabweichungen sind produktionsbedingt.


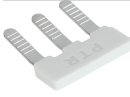

**Zulassungsdaten**

UseGroup	UL <sup>®</sup> US			VDE	
	B	C	D		
Nennspannung	300 V	150 V	300 V	250 V	
Nennstrom	15 A	15 A	10 A	17.5 A	
Nennleitergröße				min	max
- eindrätig (starr)	AWG 22-12	AWG 22-12	AWG 22-12	0.5 mm <sup>2</sup>	2.5 mm <sup>2</sup>
- mehrdrätig (starr)	-	-	-	-	-
- feindrätig (flexibel)	AWG 22-12	AWG 22-12	AWG 22-12	0.5 mm <sup>2</sup>	1.5 mm <sup>2</sup>
Drehmoment	0.50 Nm	0.50 Nm	0.50 Nm	0.50 Nm	
Schraubengewinde	M3	M3	M3	M3	
Prüfspannung	1.60 kV	1.30 kV	1.60 kV	2.0 kV	

**Gurtung**

Polzahl	Spulendurchmesser (RD /")	Gurtbreite (R/mm)	Pitchmaß (RP/mm)	Stück   Spule (PCS)
2	13	32	20	140
3	13	32	20	140

**Zubehör**

Abbildung	Bezeichnung	Artikelnummer
	Brücke, 2-polig, isoliert, BRI/2-5.0/5.08-LICHTGRAU	Art.-Nr. 50000000006
	Brücke, 3-polig, isoliert, BRI/3-5.0/5.08-LICHTGRAU	Art.-Nr. 50000000007
	Brücke, 2-polig, BR/2-5.0/5.08-L7.0	Art.-Nr. 50000000008

Die isolierten Brücken sind nach dem Reflowlöten einzusetzen.



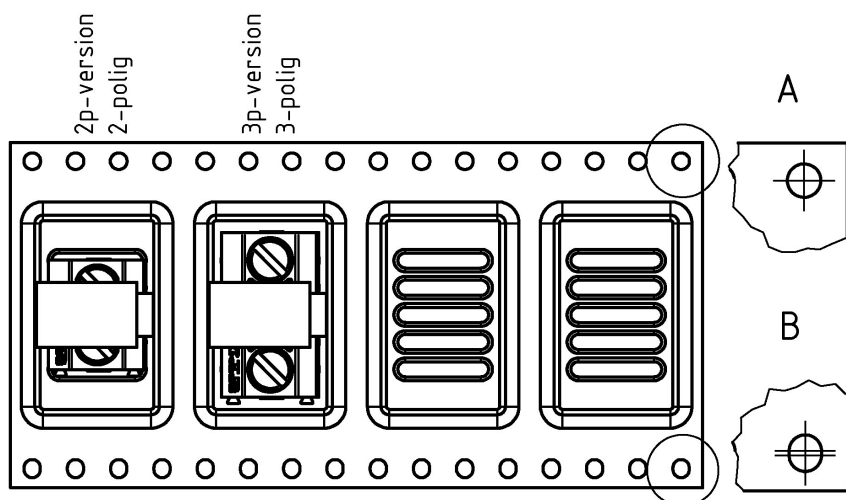
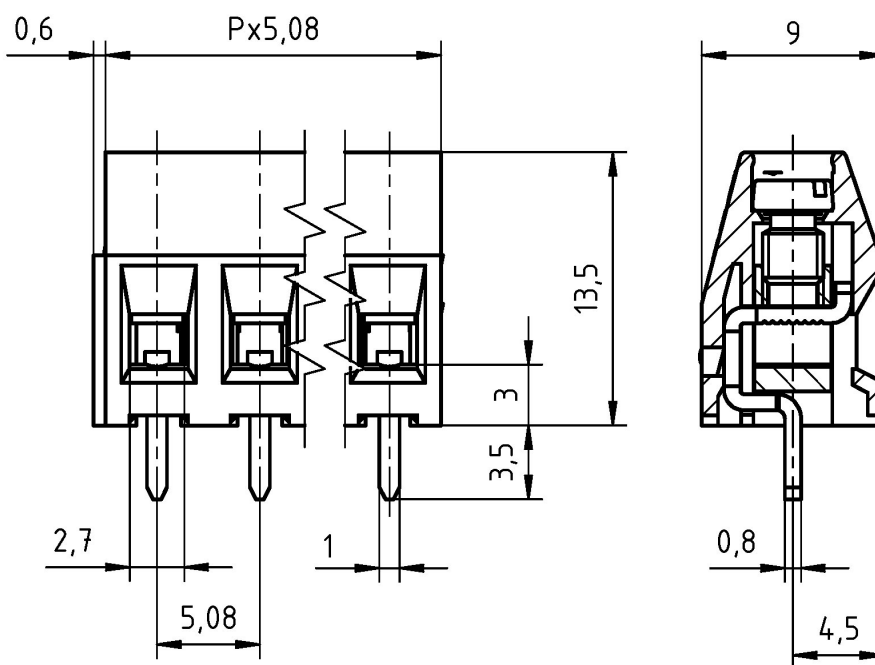
Technische Daten // AKZ350/..-5.08-V-P3.5-BK-HT

Rastermaß 5.08 mm

Bestelldaten (Rastermaß 5.08 mm)

Polzahl	Breite (mm)	Artikelbezeichnung	Artikelnummer	VPE
2	10.76	AKZ350/2-5.08-V-P3.5-BK-HT	50350020331R	140
3	15.84	AKZ350/3-5.08-V-P3.5-BK-HT	50350030331R	140

Technische Zeichnung



unreel direction  
Abrollrichtung

