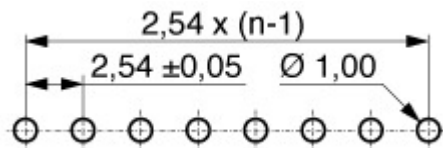
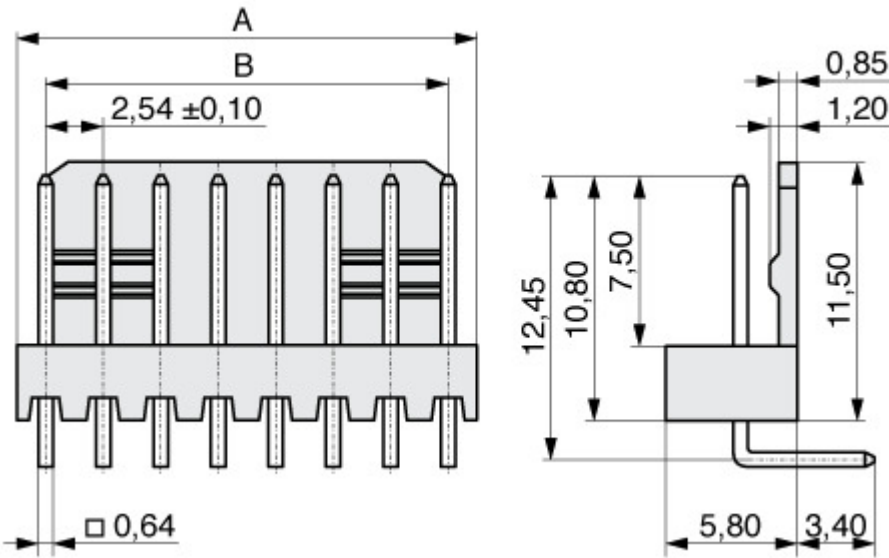


Raster (mm)	2,54
Polzahl	6
Buchse / Stift	Stift
Kodierung	ja
Verriegelung	Verrastung
Material Kontakt	Kupferlegierung
Veredelung Kontakt	Sn
Isoliermaterial	Thermoplast UL94V-0
Bemessungsstrom IEC	3,0 A
Nennspannung	250 V RMS / V DC
Durchschlagsspannung	500 V RMS für 1 Minute
Betriebstemperatur	-25°C bis +105°C
Max.-Prozesstemperatur	230°C für 5 Sekunden
Leiterplattenanschluß	⬇ Einlöt
Ausrichtung zu PCB	■ Parallel
Kontaktreihen	1
Verpackung	Standard
A	15,24
B	12,70



binder mpe GmbH  
 Schäfflerstraße 13  
 87629 Füssen/Germany

Telefon: +49 (0) 83 62 / 91 56-0  
 E-Mail: [info@mpe-connector.de](mailto:info@mpe-connector.de)