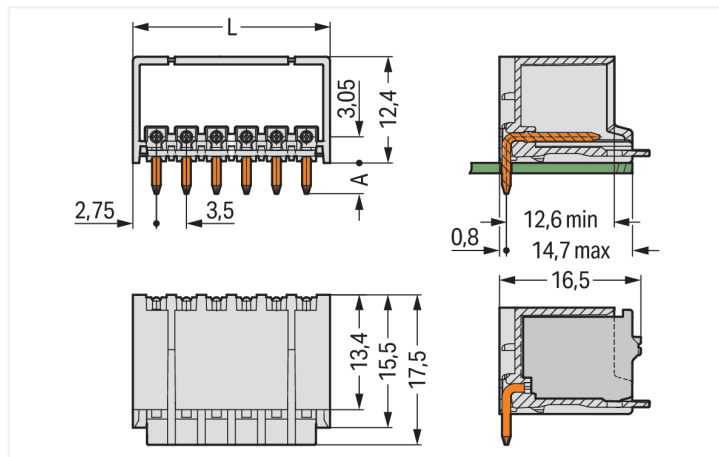


Farbe: ■ lichtgrau

Abbildung ähnlich

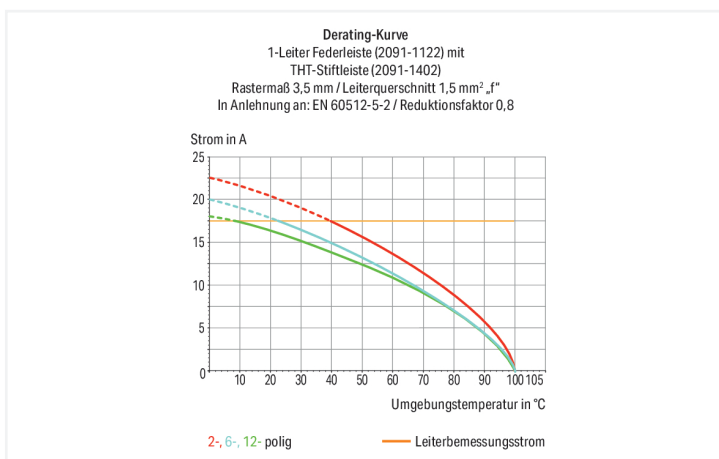


Abmessungen in mm

$L = (\text{Polzahl} \times \text{Rastermaß}) + 2,0 \text{ mm}$

A = 3,6 mm THT-Lötstift

A = 2,4 mm THR-Lötstift



Stiftleiste Serie 2091, lichtgrau

Die Stiftleiste hat die Artikelnummer 2091-1422 und verspricht eine fehlerfreie Elektroinstallation. Mit unseren Leiterplatten-Steckverbindern bekommen Sie ein ganzheitliches Steckverbindersystem, das vielseitig verwendet werden kann: als Leiterplatten-Steckverbinder, als Durchführungssteckverbinder, als fliegende Steckverbindung für verschiedene Montagearten oder als Steckverbinder auf Reihenklemmen. Die Maße sind in Breite x Höhe x Tiefe (9 x 16 x 17,5) mm. Für die Kontaktoberfläche wurde Zinn verwendet. picoMAX® ist ein kompaktes Steckverbindersystem mit innovativem Design. Es kann die Kontaktkraft einer einzigen Cr-Ni-Stahlfeder gleich doppelt nutzen – sowohl für die Kontaktierung des Steckerstiftes als auch für den Anschluss des Leiters. Die Verlötlung des Leiterplatten-Steckverbinders erfolgt mittels THT.

Hinweise

Sicherheitshinweis

Das **picoMAX® Steckverbindersystem** ist gemäß DIN EN 61984 ein Steckverbinder ohne Schaltleistung. Bei bestimmungsgemäßem Gebrauch dürfen diese Steckverbinder nicht spannungsführend oder unter Last gesteckt oder getrennt werden. Steckverbinder sollten in Energieflussrichtung im Leitungszug des Stromkreises derart angebracht sein, dass berührbare Steckerstifte (der Stiftleisten) in nicht gestecktem Zustand nicht unter Spannung stehen.

Varianten:

Direkte Bedruckung
Weitere Varianten können über den WAGO Vertrieb angefragt oder ggfs. unter <https://configurator.wago.com> konfiguriert werden.

Elektrische Daten

Bemessungsdaten gemäß		IEC/EN 60664-1			Approbationsdaten gemäß		UL 1059		
Überspannungskategorie		III	III	II	Use Group	B	C	D	
Verschmutzungsgrad		3	2	2	Bemessungsspannung	300 V	-	300 V	
Bemessungsspannung		160 V	160 V	320 V	Bemessungsstrom	10 A	-	10 A	
Bemessungsstoßspannung		2,5 kV	2,5 kV	2,5 kV					
Bemessungsstrom		10 A	10 A	10 A					

Anschlussdaten

Gesamte Anzahl der Potentiale	2	Anschluss 1	
Anzahl Anschlusstypen	1	Polzahl	2
Anzahl der Ebenen	1		

Geometrische Daten

Rastermaß	3,5 mm / 0.138 inch
Breite	9 mm / 0.354 inch
Höhe	16 mm / 0.63 inch
Höhe ab Oberfläche	12,4 mm / 0.488 inch
Tiefe	17,5 mm / 0.689 inch
Lötstiftlänge	3,6 mm
Lötstiftdurchmesser	1 mm
Bohrlochdurchmesser mit Toleranz	1,2 ^(+0,1) mm

Mechanische Daten

variable Kodierung	Ja
Verdrehschutz	Ja

Steckverbindung

Kontaktausführung im Steckverbinderbereich	Stiftleiste/Stecker
Steckverbinder Anschlusstyp	für Platine
Fehlsteckschutz	Nein
Stecken ohne Teilungsverlust	Ja
Steckrichtung zur Leiterplatte	0°
Verriegelung der Steckverbindung	Rastlasche

Leiterplattenkontaktierung

Leiterplattenkontaktierung	THT
----------------------------	-----

Werkstoffdaten

Hinweis Werkstoffdaten	Informationen zu Materialangaben finden sie hier
Farbe	lichtgrau
Isolierstoffgruppe	I
Isolierwerkstoff Hauptgehäuse	Polyphthalamid (PPA GF)
Brennbarkeitsklasse gemäß UL 94	V0
Kontaktwerkstoff	Elektrolytkupfer (E _{Cu})
Kontaktoberfläche	Zinn
Brandlast	0,024 MJ
Gewicht	1 g

Umgebungsbedingungen

Grenztemperaturbereich	-60 ... +100 °C
Verarbeitungstemperatur	-35 ... +60 °C

Kaufmännische Daten

Produktgruppe	26 (picoMAX)
VPE (UVPE)	200 St.
Verpackungsart	Karton
Ursprungsland	DE
GTIN	4050821161073
Zolltarifnummer	85366930000

Produktklassifikation

UNSPSC	39121409
eCl@ss 10.0	27-44-04-02
eCl@ss 9.0	27-44-04-02
ETIM 9.0	EC002637
ETIM 8.0	EC002637
ECCN	NO US CLASSIFICATION

Environmental Product Compliance

RoHS Compliance Status	Compliant, No Exemption
------------------------	-------------------------

Zulassungen / Zertifikate

Allgemeine Zulassungen



Zulassung	Norm	Zertifikatsname
CB DEKRA Certification B.V.	IEC 61984	NL-49736/A1
CSA DEKRA Certification B.V.	C22.2	2362521
CSA DEKRA Certification B.V.	C22.2 No. 158	2362521
KEMA/KEUR DEKRA Certification B.V.	EN 61984	71-102260 REV.1

Downloads

Environmental Product Compliance

Compliance Search

Environmental Product
Compliance 2091-1422



Dokumentation

Weitere Informationen

Technischer Anhang	03.04.2019	pdf 3566.70 KB	
--------------------	------------	-------------------	--

CAD/CAE-Daten

CAD Daten

2D/3D Modelle 2091-1422	
----------------------------	--

CAE Daten

ZUKEN Portal 2091-1422	
---------------------------	--

PCB Design

Symbol and Footprint via SamacSys 2091-1422	
---------------------------------------------------	--

Symbol and Footprint via Ultra Librarian 2091-1422	
----------------------------------------------------------	--

1 Passende Produkte

1.1 Systemgegenstück

1.1.1 Federleiste/Buchse



Art-Nr.: 2091-1122
1-Leiter-Federleiste; Drücker; Push-in CAGE CLAMP®; 1,5 mm²; Rastermaß 3,5 mm; 2-polig; 1,50 mm²; lichtgrau



Art-Nr.: 2091-1102/002-000
1-Leiter-Federleiste; Drücker; Push-in CAGE CLAMP®; 1,5 mm²; Rastermaß 3,5 mm; 2-polig; Griffplatte und Entriegelungsschieber; 1,50 mm²; lichtgrau



Art-Nr.: 2091-1102/002-1000
1-Leiter-Federleiste; Drücker; Push-in CAGE CLAMP®; 1,5 mm²; Rastermaß 3,5 mm; 2-polig; Griffplatte und Entriegelungsschieber; direkt bedruckt; 1,50 mm²; lichtgrau



Art-Nr.: 2091-1102
1-Leiter-Federleiste; Drücker; Push-in CAGE CLAMP®; 1,5 mm²; Rastermaß 3,5 mm; 2-polig; Griffplatte; 1,50 mm²; lichtgrau



Art-Nr.: 2091-1102/000-1000
1-Leiter-Federleiste; Drücker; Push-in CAGE CLAMP®; 1,5 mm²; Rastermaß 3,5 mm; 2-polig; Griffplatte; direkt bedruckt; 1,50 mm²; lichtgrau



Art-Nr.: 2091-1102/000-5000
1-Leiter-Federleiste; Drücker; Push-in CAGE CLAMP®; 1,5 mm²; Rastermaß 3,5 mm; 2-polig; Griffplatte; direkt bedruckt; 1,50 mm²; lichtgrau

1.2 Optionales Zubehör

1.2.1 Kodierung

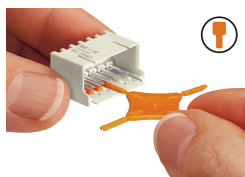
1.2.1.1 Kodierung



Art-Nr.: 2091-1610
Kodierstiftträger; passend für Rastermaß 3,5 mm; orange

Handhabungshinweise

Kodieren



Kodierung einer Stiftleiste (Kodieren mittels des Kodierstifträgers und den beiden entsprechenden Kodierstiften für die Stiftleiste gemäß Symbol).