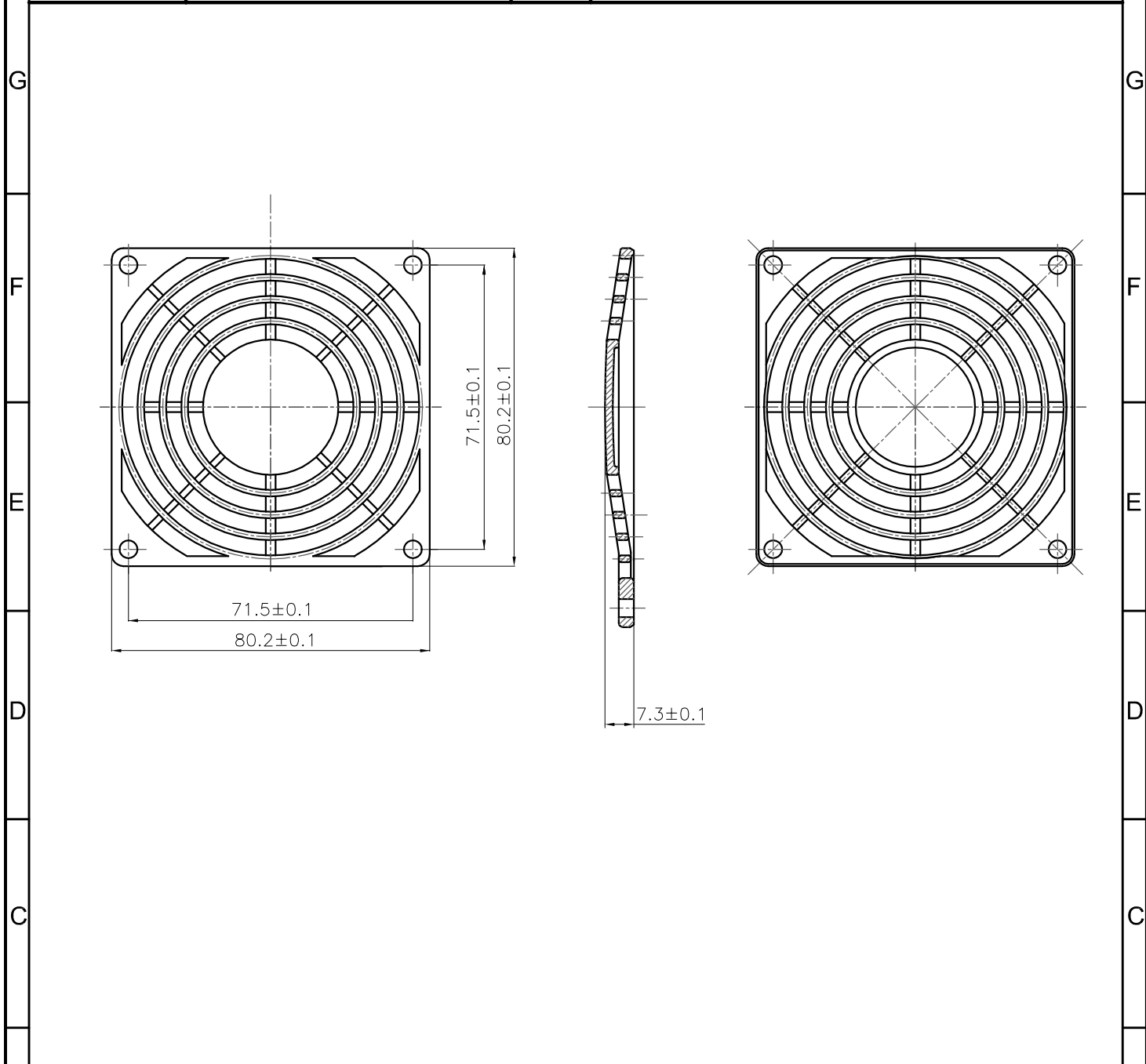


# 合約審查工程尺寸圖



|          |                    |               |        |   |   |
|----------|--------------------|---------------|--------|---|---|
| 6        | 5                  | 4             | 3      | 2 |   |
| MODEL NO | 保護網 PB-08 PB-08 CN | 項次            | 特別要求事項 |   |   |
| H        | P/N                |               |        |   | H |
|          | 產品代號               | P08000190G-00 |        |   |   |



\* 本產品所使用的原料或零件,不可含有建準電機公司"環境負荷物質檢測技術與標準一覽表"之危害禁用物質。

|    |      |    |    |    |          |    |     |    |     |      |                     |    |   |
|----|------|----|----|----|----------|----|-----|----|-----|------|---------------------|----|---|
|    |      |    |    |    |          |    |     |    |     | 適用範圍 | 適用客戶:<br>SUNON INC. |    |   |
| 項目 | 修訂說明 |    |    |    | 修訂日期     | 修訂 | 核准  | 材質 |     |      |                     |    |   |
| 公差 | 單位   | mm | 比例 | 日期 | 20220916 | 製圖 | 邵芝毓 | 確認 | 侯依伶 | 審核   | 侯依伶                 | 版次 | 0 |

建準電機工業股份有限公司  
SUNONWEALTH ELEC.MACH.CO.,LTD.

圖號 P08000190G-00

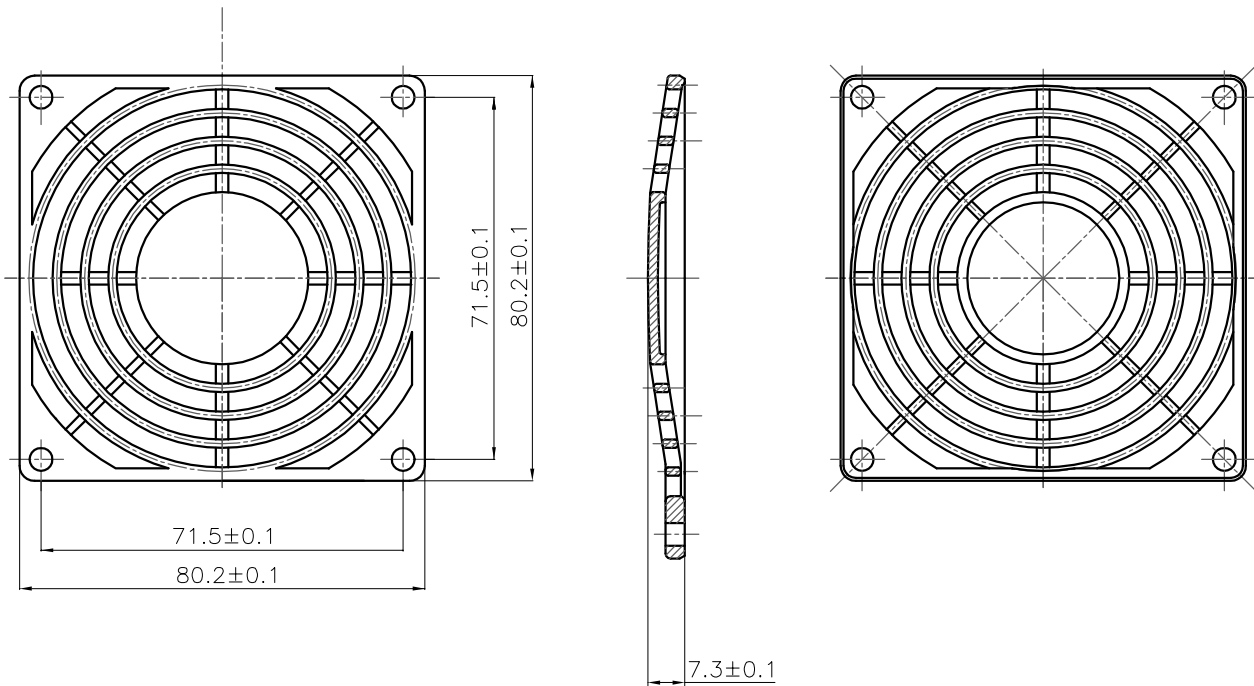


|   |   |   |   |   |   |
|---|---|---|---|---|---|
| 6 | 5 | 4 | 3 | 2 | 1 |
|---|---|---|---|---|---|

# Dimensional Drawing of the Contract Review



|          |                             |      |             |   |   |
|----------|-----------------------------|------|-------------|---|---|
| 6        | 5                           | 4    | 3           | 2 | 1 |
| MODEL NO | Finger Guard PB-08 PB-08 GN | ITEM | Requirement |   |   |
| P/N      |                             |      |             |   |   |
| FG Code  | P08000190G-00               |      |             |   |   |



\*Parts and raw materials used in this product shall not contain any prohibited and hazardous substance pertained to <List of Environmental Hazardous Substance Inspection Techniques and Standards> of Sunonwealth Electric Machine Industry Co., Ltd.

|  |      |                  |      |          |          |                  |            |          |          |          |                                  |      |   |
|--|------|------------------|------|----------|----------|------------------|------------|----------|----------|----------|----------------------------------|------|---|
|  |      |                  |      |          |          |                  |            |          |          | SCOPE    | Applicable Client:<br>SUNON INC. |      |   |
|  |      |                  |      |          |          |                  |            |          |          |          | MATERIAL                         |      |   |
| ITEM   |      | E.C. Description |      |          |          | Date of Revision | REVISED BY | APPROVED |          | APPROVED |                                  | 侯依伶  |   |
| TOLERANCE                                      | UNIT | SCALE            | DATE | CRAFTING | 20220916 | 邵芝毓              | CHECKED    | 侯依伶      | APPROVED |          | 侯依伶                              | Rev. | 0 |
| 建準電機工業股份有限公司<br>SUNONWEALTH ELEC.MACH.CO.,LTD. |      |                  |      |          |          |                  |            |          |          | DWG No.  | P08000190G-00                    |      |   |

2/2