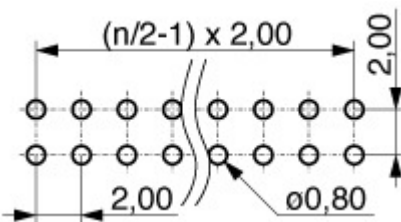
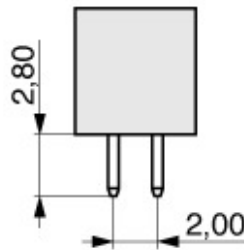
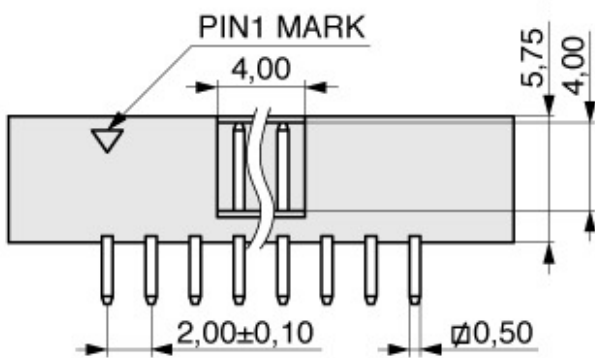
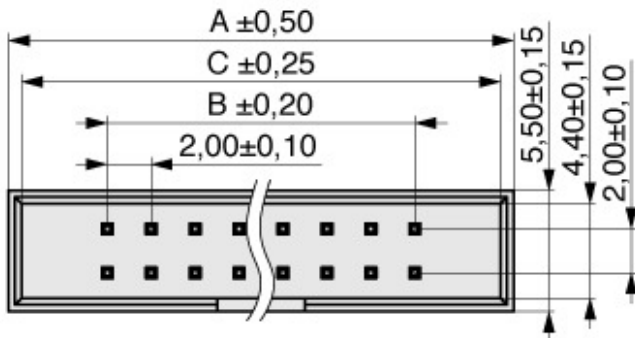


Raster (mm)	2,00
Polzahl	40
Buchse / Stift	Stift
Kodierung	ja
Verriegelung	Nein
Material Kontakt	Kupferlegierung
Veredelung Kontakt	Au
Isoliermaterial	Hochtemp. Thermoplast UL94V-0
Bemessungsstrom IEC	1,5 A
Nennspannung	150 V RMS / V DC
Durchschlagspannung	500 V RMS für 1 Minute
Betriebstemperatur	-40°C bis +105°C
Max.-Prozesstemperatur	260°C für 10 Sekunden
Leiterplattenanschluß	Einlöten
Ausrichtung zu PCB	Vertikal
Kontaktreihen	2
Montagekappen	Ohne Bestückungshilfe
Reihenabstand (mm)	2
Kontaktausführung	Gestanz
Sockellayout	DIL strip (Dual-in-line)
Verpackung	Standard
A	47,00
B	38,00
C	45,80





binder mpe GmbH  
Schäfflerstraße 13  
87629 Füssen/Germany

Telefon: +49 (0) 83 62 / 91 56-0  
E-Mail: [info@mpe-connector.de](mailto:info@mpe-connector.de)

Erstellungsdatum: **02.12.2025**, Internet: <https://www.mpe-connector.de/de/produkte/stiftleisten/wannenstecker-smd-200-mm/155-1#155-1-040-0-F-BS0>