

# PRODUKTDATENBLATT

3940pe

Tülle – 3940 Pe 6.3/0.75

## Artikelübersicht

Art.Nr. / SKU	3940pe
Bezeichnung	Tülle
Rüstbezeichnung	3940 Pe 6.3/0.75

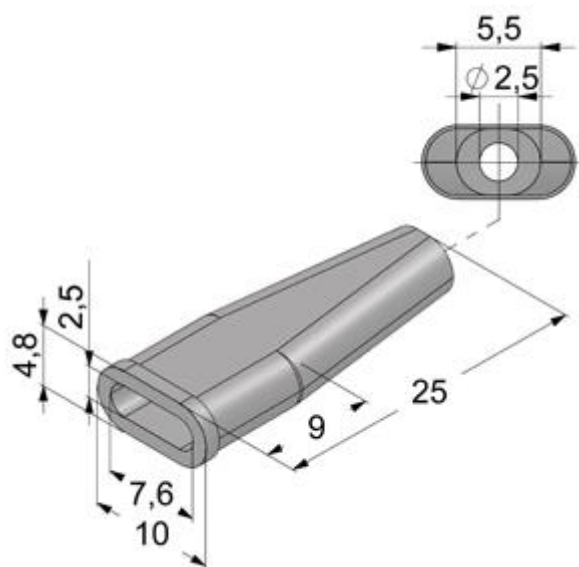
### Werkstoffe

Werkstoff	PE
-----------	----

### Technische Details

Nettogewicht kg/1000	0.361
Leiterquerschnitt	0.5 – 2.5mm <sup>2</sup> / AWG 20-14

## Abmessungen



© 2022 | Vogt AG Verbindungstechnik

Für dieses Produkt gelten die allgemeinen Verkaufsbedingungen AVB der Vogt AG Verbindungstechnik. Siehe [www.vogt.ch/downloads](http://www.vogt.ch/downloads).

Alle Angaben zum Produkt sind ohne Gewähr – technische Änderungen und Anpassungen sind vorbehalten.

Dieses Datenblatt wird regelmässig überarbeitet, unterliegt aber keinem Änderungsdienst.

Dieser Artikel ist ein frei verkäuflicher Artikel gemäss oben genannter Spezifikation. Die Verfügbarkeit von Bescheinigungen gemäss EN 10204, weitere Abnahmeprüfzeugnisse, Produkt-Konformitäten, sowie kundenspezifische Bemusterungsvorlagen sind vom Kunden anzufordern und wenn verfügbar allenfalls gegen Gebühr erhältlich.

Unter [www.vogt.ch/downloads](http://www.vogt.ch/downloads) finden Sie weitere Informationen zu den verfügbaren Produkt-Konformitäten.