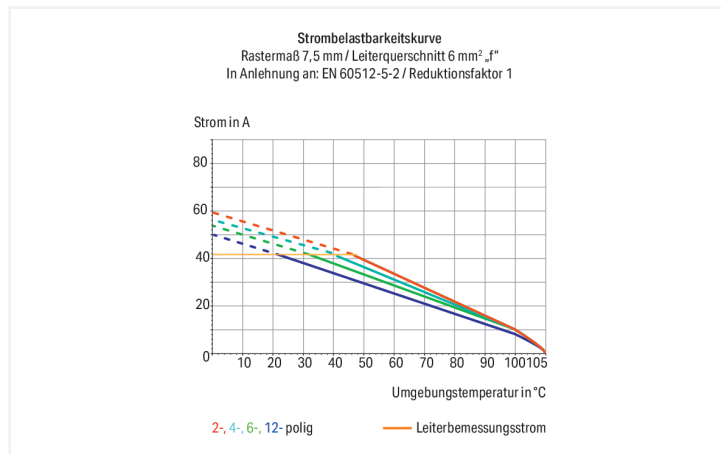
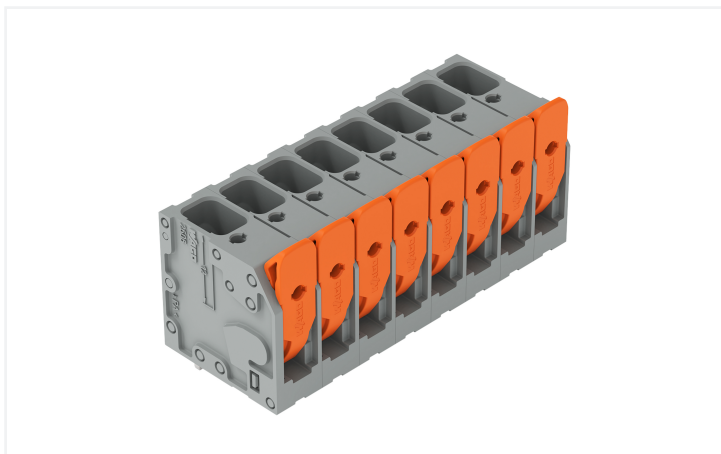


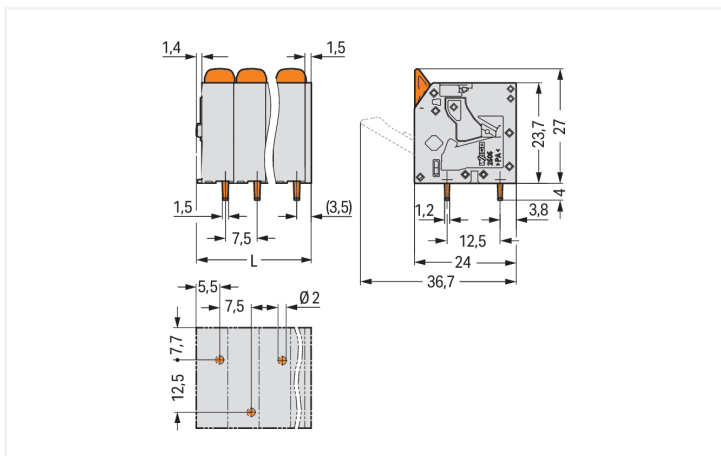
# Datenblatt | Artikelnummer: 2606-3108/020-000

Leiterplattenklemme; Hebel; 6 mm<sup>2</sup>; Rastermaß 7,5 mm; 8-polig; Push-in CAGE CLAMP®; grau

<https://www.wago.com/2606-3108/020-000>



Farbe: ■ grau



Abmessungen in mm

$L = (\text{Polzahl} - 1) \times \text{Rastermaß} + 10,35 \text{ mm}$

## Leiterplattenklemme Serie 2606 mit Hebel

Die Leiterplattenklemme mit der Artikelnummer 2606-3108/020-000 ermöglicht eine einfache und zuverlässige Verbindung. Unsere Leiterplattenklemmen geben Ihnen die größtmögliche Flexibilität bei verschiedenen Montagearten. Diese Leiterplattenklemme benötigt für den Leiteranschluss eine Abisolierlänge zwischen 11 und 13 mm. Dieses Produkt basiert auf der Push-in CAGE CLAMP®-Technologie. Push-in CAGE CLAMP® ist der wartungsfreie Universalanschluss für alle Leiterarten mit dem Zusatznutzen des direkten Steckens: Push-in. Starre Leiter sowie feindrähtige Leiter mit Aderendhülse können ohne Werkzeug direkt gesteckt werden. Eine Vorbehandlung der Leiter, z.B. durch das Aufcrimpen von Aderendhülsen, ist nicht erforderlich. Die Abmessungen sind in Breite x Höhe x Tiefe (62,85 x 31 x 24) mm. In Abhängigkeit von der Leiterart eignet sich diese Leiterplattenklemme für Leiterquerschnitte von 0,2 mm<sup>2</sup> bis 10 mm<sup>2</sup>.

Push-in CAGE CLAMP®-Federanschlusstechnik – Installationen fehlerfrei stecken, statt umständlich zu verschrauben!

Für die Kontaktfläche wurde Zinn eingesetzt. Für diese Leiterplattenklemme erfolgt die Betätigung per Hebel. Die Leiterplattenklemme wird mittels THT verlötet. Eingeführt wird der Leiter in einem 90°-Winkel zur Oberfläche.

- Betätigung über Hebel
- Polzahl: 8
- Rastermaß: 7,5 mm
- Kompakte Baugrößen
- Verlötung mittels THT

### Hinweise

Varianten:	Andere Polzahlen Direkte Bedruckung Andere Farben Weitere Varianten können über den WAGO Vertrieb angefragt oder ggfs. unter <a href="https://configurator.wago.com">https://configurator.wago.com</a> konfiguriert werden.
------------	--

### Elektrische Daten

Bemessungsdaten gemäß	IEC/EN 60664-1		
Überspannungskategorie	III	III	II
Verschmutzungsgrad	3	2	2
Bemessungsspannung	800 V	1000 V	1000 V
Bemessungsstoßspannung	8 kV	8 kV	8 kV
Bemessungsstrom	41 A	41 A	41 A

Approbationsdaten gemäß	UL 1059		
Use Group	B	C	D
Bemessungsspannung	600 V	600 V	-
Bemessungsstrom	31 A	31 A	-

Approbationsdaten gemäß	CSA		
Use Group	B	C	D
Bemessungsspannung	600 V	600 V	-
Bemessungsstrom	31 A	31 A	-

### Anschlussdaten

Klemmstellen	8
Gesamte Anzahl der Potentiale	8
Anzahl Anschlusstypen	1
Anzahl der Ebenen	1

Anschluss 1	
Anschlusstechnik	Push-in CAGE CLAMP®
Betätigungsart	Hebel
Eindrähtiger Leiter	0,2 ... 10 mm <sup>2</sup> / 24 ... 8 AWG
Feindrähtiger Leiter	0,2 ... 10 mm <sup>2</sup> / 24 ... 8 AWG
Feindrähtiger Leiter; mit Aderendhülse mit Kunststoffkragen	0,2 ... 6 mm <sup>2</sup>
Feindrähtiger Leiter; mit Aderendhülse ohne Kunststoffkragen	0,5 ... 6 mm <sup>2</sup>
Feindrähtiger Leiter; mit Twin-Aderendhülse	0,25 ... 2,5 mm <sup>2</sup>
Abisolierlänge	11 ... 13 mm / 0.43 ... 0.51 inch
Leiteranschlussrichtung zur Leiterplatte	90 °
Polzahl	8

### Geometrische Daten

Rastermaß	7,5 mm / 0.295 inch
Breite	62,85 mm / 2.474 inch
Höhe	31 mm / 1.22 inch
Höhe ab Oberfläche	27 mm / 1.063 inch
Tiefe	24 mm / 0.945 inch
Lötstiftlänge	4 mm
Lötstiftabmessungen	1,5 x 1,2 mm
Bohrlochdurchmesser mit Toleranz	2 <sup>(+0,1)</sup> mm

### Leiterplattenkontaktierung

Leiterplattenkontaktierung	THT
Lötstifanordnung	über die gesamte Klemmenleiste versetzt
Anzahl der Lötstifte pro Potential	1

### Werkstoffdaten

Hinweis Werkstoffdaten	<a href="#">Informationen zu Materialangaben finden sie hier</a>
Farbe	grau
Isolierstoffgruppe	I
Isolierwerkstoff Hauptgehäuse	Polyamid (PA66)
Brennbarkeitsklasse gemäß UL 94	V0
Klemmfederwerkstoff	Chrom-Nickel-Federstahl (CrNi)
Kontaktwerkstoff	Elektrolytkupfer (E <sub>Cu</sub> )
Kontaktoberfläche	Zinn
Brandlast	0,244 MJ
Farbe des Betätigungselements	orange
Gewicht	33,8 g

### Umgebungsbedingungen

Grenztemperaturbereich	-60 ... +105 °C
Verarbeitungstemperatur	-35 ... +60 °C
Dauergebrauchstemperatur	-60 ... +105 °C

### Kaufmännische Daten

VPE (UVPE)	24 St.
Verpackungsart	Karton
Ursprungsland	PL
GTIN	4066966396492
Zolltarifnummer	85369010000

### Produktklassifikation

UNSPSC	39121409
eCl@ss 10.0	27-44-04-01
eCl@ss 9.0	27-44-04-01
ETIM 9.0	EC002643
ETIM 8.0	EC002643
ECCN	NO US CLASSIFICATION

### Environmental Product Compliance

RoHS Compliance Status	Compliant, No Exemption
------------------------	-------------------------

Zulassungen / Zertifikate

Allgemeine Zulassungen



Zulassung	Norm	Zertifikatsname
CB DEKRA Certification B.V.	IEC 60947-7-4	NL-103311
CSA CSA Group	C22.2	70146882
UL Underwriters Laboratories Inc.	UL 1059	UL-US- L45172-6187172-92117102-1

Downloads

Environmental Product Compliance

Compliance Search	
Environmental Product Compliance 2606-3108/020-000	<a href="#">↓</a>

Dokumentation

Weitere Informationen			
Technischer Anhang	03.04.2019	pdf 3566.70 KB	<a href="#">↓</a>

CAD/CAE-Daten

CAD Daten	
2D/3D Modelle 2606-3108/020-000	<a href="#">↓</a>

CAE Daten	
ZUKEN Portal 2606-3108/020-000	<a href="#">↓</a>

PCB Design	
Symbol and Footprint via SamacSys 2606-3108/020-000	<a href="#">↓</a>
Symbol and Footprint via Ultra Librarian 2606-3108/020-000	<a href="#">↓</a>

## 1 Passende Produkte

### 1.1 Optionales Zubehör

#### 1.1.1 Aderendhülse

##### 1.1.1.1 Aderendhülse



###### Art-Nr.: 216-263

Aderendhülse; Hülse für 1 mm<sup>2</sup> / AWG 18; mit Kunststoffkragen; galvanisch verzinkt; Elektrolytkupfer; gasdicht aufgecrimpt; gemäß DIN 46228, Teil 4/09.90; rot



###### Art-Nr.: 216-264

Aderendhülse; Hülse für 1,5 mm<sup>2</sup> / AWG 16; mit Kunststoffkragen; galvanisch verzinkt; Elektrolytkupfer; gasdicht aufgecrimpt; gemäß DIN 46228, Teil 4/09.90; schwarz



###### Art-Nr.: 216-266

Aderendhülse; Hülse für 2,5 mm<sup>2</sup> / AWG 14; mit Kunststoffkragen; galvanisch verzinkt; Elektrolytkupfer; gasdicht aufgecrimpt; gemäß DIN 46228, Teil 4/09.90; blau



###### Art-Nr.: 216-267

Aderendhülse; Hülse für 4 mm<sup>2</sup> / AWG 12; mit Kunststoffkragen; galvanisch verzinkt; Elektrolytkupfer; gasdicht aufgecrimpt; gemäß DIN 46228, Teil 4/09.90; grau



###### Art-Nr.: 216-208

Aderendhülse; Hülse für 6 mm<sup>2</sup> / AWG 10; mit Kunststoffkragen; galvanisch verzinkt; Elektrolytkupfer; gasdicht aufgecrimpt; gemäß DIN 46228, Teil 4/09.90; gelb

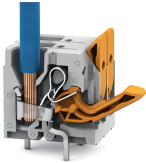


###### Art-Nr.: 216-108

Aderendhülse; Hülse für 6 mm<sup>2</sup> / AWG 10; ohne Kunststoffkragen; galvanisch verzinkt; silberfarben

## Handhabungshinweise

### Leiter anschließen



Feindrätige Leiter anschließen und alle Leiter mit Hebel lösen.

### Leiter anschließen



Eindrätige Leiter anschließen – direkt stecken.