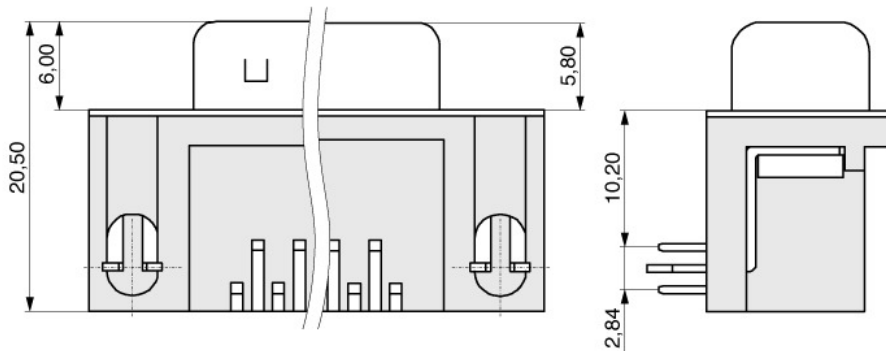
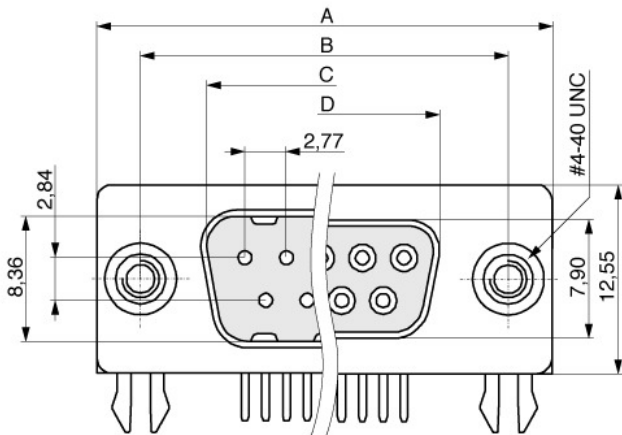
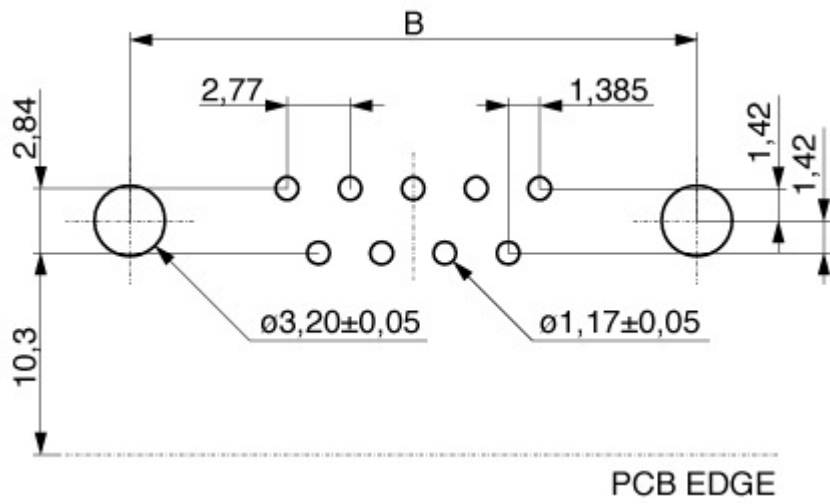


Polzahl	15
Buchse / Stift	Stift
Material Kontakt	Kupferlegierung
Veredelung Kontakt	Au
Isoliermaterial	Thermoplast UL94V-0
Bemessungsstrom IEC	3,0 A
Nennspannung	125 V RMS / V DC
Durchschlagsspannung	500 V RMS für 1 Minute
Betriebstemperatur	-55°C bis +105°C
Max.-Prozesstemperatur	230°C für 10 Sekunden
Leiterplattenanschluß	Einlöt
Ausrichtung zu PCB	Parallel
Kontaktreihen	2
Industrie-Standard	DSUB
Befestigung DSUB	Rivet + jack screw inserted
Farbe	schwarz
Gehäuseoberfläche	Ni
Verpackung	Standard
A	39,14
B	33,32
C	25,25
D	24,66
E	-





Artikelnummer: 597-4-015M-N60NF-BS0



binder mpe GmbH  
Schäfflerstraße 13  
87629 Füssen/Germany

Telefon: +49 (0) 83 62 / 91 56-0  
E-Mail: [info@mpe-connector.de](mailto:info@mpe-connector.de)

Erstellungsdatum: 02.12.2025, Internet: <https://www.mpe-connector.de/de/produkte/dsub/d-sub-fuer-abgewinkelte-platinenmontage/597-4#597-4-015M-N60NF-BS0>