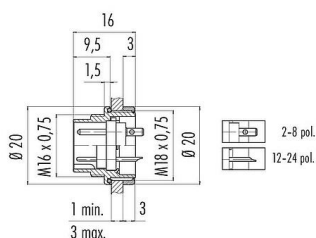


Bezeichnung **M16 Flanschstecker, Polzahl: 5 (05-a), ungeschirmt, löten, IP67, UL 2238**  
 Produktgruppe **Serie 723**  
 Artikelnummer **09 0115 00 05**

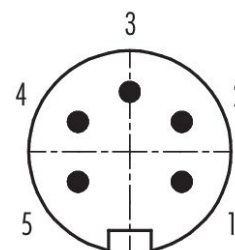
**Abbildung**



**Maßzeichnung**



**Polbild (Steckseite)**



Die Einzelteildarstellung und Montageanleitung finden Sie auf der nachfolgenden Seite.

**Technische Daten**

**Allgemeine Kennwerte**

Artikelnummer	<b>09 0115 00 05</b>
Steckverbinder-Bauform	Flanschstecker
Bauartnorm	DIN EN 61076-2-106
Ausführung	Steckverbinder Stift gerade
Steckverbinder Verriegelung	schrauben
Anschlussart	löten
Schutzart	IP67
Anschlussquerschnitt	0,75 mm <sup>2</sup> / AWG 18
Grenztemperatur von / bis	-40 °C / 95 °C
Mechanische Lebensdauer	> 500 Steckzyklen
Gewicht (gr)	10.72
Zolltarifnummer	85369010
Ursprungsland	DE

**Elektrische Kennwerte**

Bemessungsspannung	250 V
Bemessungs-Stoßspannung	1500 V
Bemessungsstrom	6,0 A
Isolationswiderstand	$\geq 10^{10} \Omega$
Verschmutzungsgrad	1
Überspannungskategorie	I
Isolierstoffgruppe	III
EMV-Tauglichkeit	ungeschirmt

# Produktdatenblatt

## Miniatur Steckverbinder



Bezeichnung	<b>M16 Flanschstecker, Polzahl: 5 (05-a), ungeschirmt, löten, IP67, UL 2238</b>
Produktgruppe	<b>Serie 723</b>
Artikelnummer	<b>09 0115 00 05</b>

### Werkstoffe

Material Gehäuse	Zinkdruckguss vernickelt
Material Kontaktkörper	PBT (UL94 V-0)
Material Kontakt	CuZn (Messing)
Kontaktoberfläche	Ag (Silber)
REACH SVHC	CAS 7439-92-1 (Lead)
SCIP Nummer	8b60b0e7-1e77-4635-a88d-f517cfb7d850

### Zulassungen / Approbationen

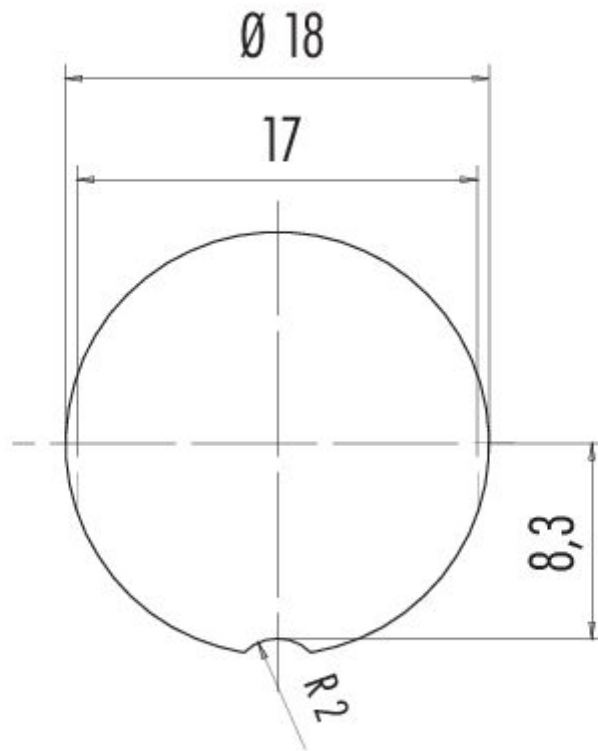
Zulassungen	UL 2238
-------------	---------

### Klassifikationen

ETIM 9.0	EC003569
----------	----------

Bezeichnung	M16 Flanschstecker, Polzahl: 5 (05-a), ungeschirmt, löten, IP67, UL 2238
Produktgruppe	Serie 723
Artikelnummer	09 0115 00 05

Montageanleitung / Montageausschnitt

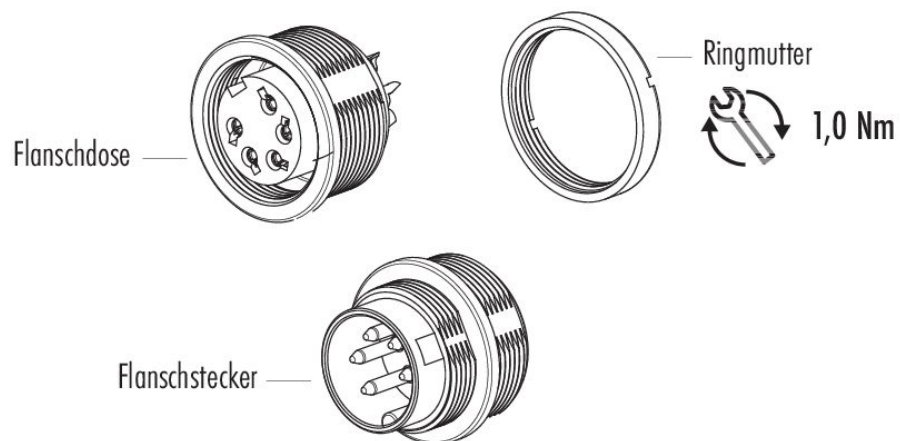


# Produktdatenblatt

## Miniatur Steckverbinder

Bezeichnung	M16 Flanschstecker, Polzahl: 5 (05-a), ungeschirmt, löten, IP67, UL 2238
Produktgruppe	Serie 723
Artikelnummer	09 0115 00 05

### Einzelteildarstellung



Bezeichnung	<b>M16 Flanschstecker, Polzahl: 5 (05-a), ungeschirmt, löten, IP67, UL 2238</b>
Produktgruppe Artikelnummer	<b>Serie 723 09 0115 00 05</b>

### **Sicherheitshinweise / Montagehinweise**

Der Steckverbinder darf nicht unter Last gesteckt oder getrennt werden. Eine Nichtbeachtung sowie unsachgemäße Verwendung kann Personenschäden zur Folge haben.

Die Steckverbinder sind für Einsatzbereiche im Anlagen-, Steuerungs- und Elektrogerätebau entwickelt worden. Die Überprüfung, ob die Steckverbinder auch in anderen Einsatzgebieten verwendet werden können, obliegt dem Anwender.

Steckverbinder, die in Stromkreisen mit berührungsgefährlichen Spannungen eingesetzt werden, dürfen nur von, oder unter Aufsicht von Personen, die eine elektrotechnische Ausbildung besitzen, unter Berücksichtigung der geltenden Bestimmungen und Normen montiert und benutzt werden.

Steckverbinder mit der Schutzart IP67 und IP68 sind nicht für die Verwendung unter Wasser geeignet. Beim Einsatz im Freien müssen die Steckverbinder gesondert gegen Korrosion geschützt werden. Weitere Infos zu den IP Schutzarten siehe im Bereich Downloadcenter „Technische Informationen“.

Bitte beachten Sie die Verschmutzungsgrade und die Überspannungskategorie. Weitere Infos hierzu siehe Bereich Downloadcenter „Technische Informationen“.

Zum Verriegeln des Kabelsteckverbinders mit dem Gerätesteckverbinder wird der Gewinding „handfest“ (ca. 60 cNm) angezogen.