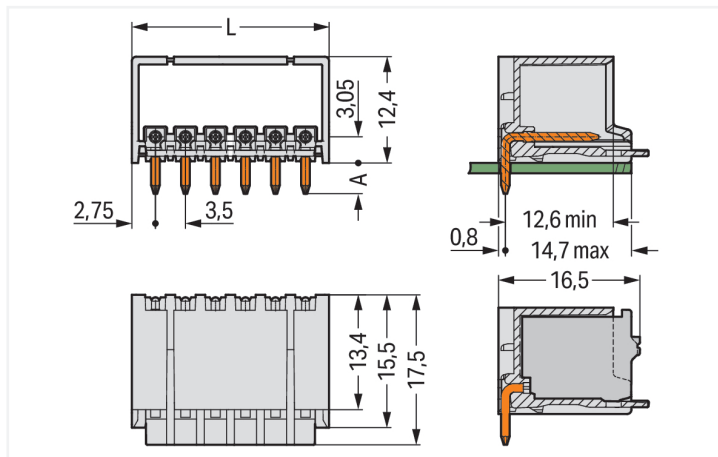


Farbe: ■ lichtgrau

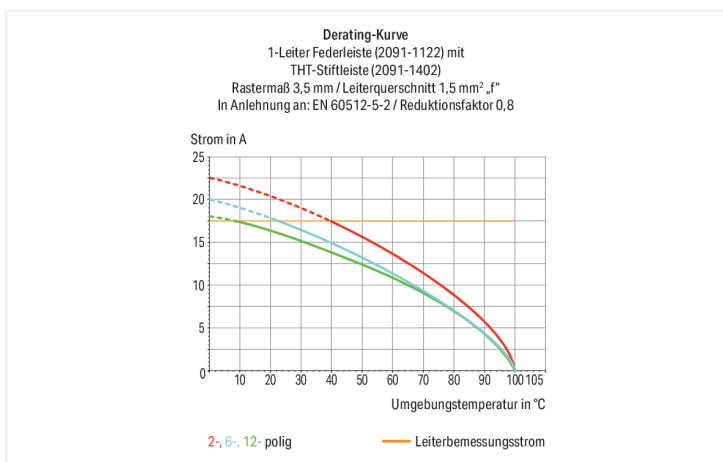


Abmessungen in mm

$L = (\text{Polzahl} \times \text{Rastermaß}) + 2,0 \text{ mm}$

A = 3,6 mm THT-Lötstift

A = 2,4 mm THR-Lötstift



Stiftleiste Serie 2091 mit Rastermaß 3,5 mm

Bei dieser Stiftleiste (Artikelnummer 2091-1426) ist eine fehlerfreie Elektroinstallation das Hauptaugenmerk. Mit unseren Leiterplatten-Steckverbindern erhalten Sie ein universelles Steckverbindersystem, das vielseitig eingesetzt werden kann: als Leiterplatten-Steckverbinder, als Durchführungssteckverbinder, als fliegende Steckverbindung für verschiedene Montagearten oder als Steckverbinder auf Reihenklennen. Die Maße sind in Breite x Höhe x Tiefe (23 x 16 x 17,5) mm. Die Kontaktoberfläche besteht aus Zinn. picoMAX® ist ein kompaktes Steckverbindersystem mit innovativem Design. Es kann die Kontaktkraft einer einzigen Cr-Ni-Stahlfeder doppelt nutzen – einerseits für die Kontaktierung des Steckerstiftes, andererseits für den Anschluss des Leiters. Der Leiterplatten-Steckverbinder wird mittels THT verlötet.

Hinweise

Sicherheitshinweis

Das **picoMAX® Steckverbindersystem** ist gemäß DIN EN 61984 ein Steckverbinder ohne Schaltleistung. Bei bestimmungsgemäßem Gebrauch dürfen diese Steckverbinder nicht spannungsführend oder unter Last gesteckt oder getrennt werden. Steckverbinder sollten in Energieflussrichtung im Leitungszug des Stromkreises derart angebracht sein, dass berührbare Steckerstifte (der Stiftleisten) in nicht gestecktem Zustand nicht unter Spannung stehen.

Varianten:

Direkte Bedruckung
Weitere Varianten können über den WAGO Vertrieb angefragt oder ggfs. unter <https://configurator.wago.com> konfiguriert werden.

Elektrische Daten

Bemessungsdaten gemäß IEC/EN 60664-1				Approbationsdaten gemäß UL 1059			
Überspannungskategorie	III	III	II	Use Group	B	C	D
Verschmutzungsgrad	3	2	2	Bemessungsspannung	300 V	-	300 V
Bemessungsspannung	160 V	160 V	320 V	Bemessungsstrom	10 A	-	10 A
Bemessungsstoßspannung	2,5 kV	2,5 kV	2,5 kV				
Bemessungsstrom	10 A	10 A	10 A				

Anschlussdaten

Gesamte Anzahl der Potentiale	6	Anschluss 1	
Anzahl Anschlussstypen	1	Polzahl	6
Anzahl der Ebenen	1		

Geometrische Daten

Rastermaß	3,5 mm / 0.138 inch
Breite	23 mm / 0.906 inch
Höhe	16 mm / 0.63 inch
Höhe ab Oberfläche	12,4 mm / 0.488 inch
Tiefe	17,5 mm / 0.689 inch
Lötstiftlänge	3,6 mm
Lötstiftdurchmesser	1 mm
Bohrlochdurchmesser mit Toleranz	1,2 ^(+0,1) mm

Mechanische Daten

variable Kodierung	Ja
Verdrehschutz	Ja

Steckverbindung

Kontaktausführung im Steckverbinderbereich	Stiftleiste/Stecker
Steckverbinder Anschlussstyp	für Platine
Fehlsteckschutz	Nein
Stecken ohne Teilungsverlust	Ja
Steckrichtung zur Leiterplatte	0°
Verriegelung der Steckverbindung	Rastlasche

Leiterplattenkontaktierung

Leiterplattenkontaktierung	THT
----------------------------	-----

Werkstoffdaten

Hinweis Werkstoffdaten	Informationen zu Materialangaben finden sie hier
Farbe	lichtgrau
Isolierstoffgruppe	I
Isolierwerkstoff Hauptgehäuse	Polyphthalamid (PPA GF)
Brennbarkeitsklasse gemäß UL 94	V0
Kontaktwerkstoff	Elektrolytkupfer (E _{Cu})
Kontaktoberfläche	Zinn
Brandlast	0,047 MJ
Gewicht	2,2 g

Umgebungsbedingungen

Grenztemperaturbereich	-60 ... +100 °C
Verarbeitungstemperatur	-35 ... +60 °C

Kaufmännische Daten

Produktgruppe	26 (picoMAX)
VPE (UVPE)	100 St.
Verpackungsart	Karton
Ursprungsland	DE
GTIN	4050821161110
Zolltarifnummer	85366930000

Produktklassifikation

UNSPSC	39121409
eCl@ss 10.0	27-44-04-02
eCl@ss 9.0	27-44-04-02
ETIM 9.0	EC002637
ETIM 8.0	EC002637
ECCN	NO US CLASSIFICATION

Environmental Product Compliance

RoHS Compliance Status	Compliant, No Exemption
------------------------	-------------------------

Zulassungen / Zertifikate

Allgemeine Zulassungen



Zulassung	Norm	Zertifikatsname
CB DEKRA Certification B.V.	IEC 61984	NL-49736/A1
CSA DEKRA Certification B.V.	C22.2	2362521
CSA DEKRA Certification B.V.	C22.2 No. 158	2362521
KEMA/KEUR DEKRA Certification B.V.	EN 61984	71-102260 REV.1
UL Underwriters Laboratories Inc.	UL 1977	E45171

Downloads

Environmental Product Compliance

Compliance Search

Environmental Product Compliance 2091-1426



Dokumentation

Weitere Informationen

Technischer Anhang

03.04.2019

pdf

3566.70 KB



CAD/CAE-Daten

CAD Daten

2D/3D Modelle
2091-1426



CAE Daten

ZUKEN Portal
2091-1426



PCB Design

Symbol and Footprint
via SamacSys
2091-1426



Symbol and Footprint
via Ultra Librarian
2091-1426



1 Passende Produkte

1.1 Systemgegenstück

1.1.1 Federleiste/Buchse



Art-Nr.: 2091-1126

1-Leiter-Federleiste; Drücker; Push-in CAGE CLAMP®; 1,5 mm²; Rastermaß 3,5 mm; 6-polig; 1,50 mm²; lichtgrau



Art-Nr.: 2091-1106/002-000

1-Leiter-Federleiste; Drücker; Push-in CAGE CLAMP®; 1,5 mm²; Rastermaß 3,5 mm; 6-polig; Griffplatte und Entriegelungsschieber; 1,50 mm²; lichtgrau



Art-Nr.: 2091-1106/002-1000

1-Leiter-Federleiste; Drücker; Push-in CAGE CLAMP®; 1,5 mm²; Rastermaß 3,5 mm; 6-polig; Griffplatte und Entriegelungsschieber; direkt bedruckt; 1,50 mm²; lichtgrau



Art-Nr.: 2091-1106

1-Leiter-Federleiste; Drücker; Push-in CAGE CLAMP®; 1,5 mm²; Rastermaß 3,5 mm; 6-polig; Griffplatte; 1,50 mm²; lichtgrau



Art-Nr.: 2091-1106/000-1000

1-Leiter-Federleiste; Drücker; Push-in CAGE CLAMP®; 1,5 mm²; Rastermaß 3,5 mm; 6-polig; Griffplatte; direkt bedruckt; 1,50 mm²; lichtgrau



Art-Nr.: 2091-1106/000-5000

1-Leiter-Federleiste; Drücker; Push-in CAGE CLAMP®; 1,5 mm²; Rastermaß 3,5 mm; 6-polig; Griffplatte; direkt bedruckt; 1,50 mm²; lichtgrau

1.2 Optionales Zubehör

1.2.1 Kodierung

1.2.1.1 Kodierung



Art-Nr.: [2091-1610](#)

Kodierstifträger; passend für Rastermaß
3,5 mm; orange

Handhabungshinweise

Kodieren



Kodierung einer Stiftleiste (Kodieren mittels des Kodierstifträgers und den beiden entsprechenden Kodierstiften für die Stiftleiste gemäß Symbol).