



Highlights

- 2- bis 8-polig
- Steckrichtung parallel zur Leiterplatte
- Rastermaß 5.0 mm
- Seitlich offen
- Hochstrom Stiftleiste bis 16 A
- Reflowlöten
- Automatische Bestückung (Tape on Reel)
- THR
- Pinlänge 2.6 mm
- Pinlänge 3.5 mm auch verfügbar

Anschlussquerschnitte

Eindrätig (starr) min	-
Eindrätig (starr) max	-
Feindrätig (flexibel) min	-
Feindrätig (flexibel) max	-
Feindrätig (mit Aderendhülse) min	-
Feindrätig (mit Aderendhülse) max	-

Maße

Bohrlochdurchmesser	1.4 mm
---------------------	--------

Werkstoffe

Kontaktstift	Kupferlegierung
--------------	-----------------

Isolierstoff

Material	PPA
Brennbarkeitsklasse	UL 94 V-0

Temperaturen

Arbeitstemperatur	-40 °C (ohne mech. Belastung) - 105 °C
Lagertemperatur	-40 °C - 105 °C



Technische Daten // **STL950/...5.0-H-P2.6-BK-HC-HT**

Rastermaß 5.0 mm

Wellenlötverfahren

Löttemperatur, empfohlen 260 °C

Peaklötdauer, empfohlen 3-4 s

Reflowprozess

Löttemperatur, empfohlen 217 - 245 °C

Peaklötdauer, empfohlen 60 s

Farben

SCHWARZ, RAL 9011

Farben nach RAL, Farbabweichungen sind produktionsbedingt.

Zulassungsdaten

UseGroup	B	C	D	
Nennspannung	300 V	150 V	300 V	250 V
Nennstrom	16 A	16 A	10 A	16 A
Überspannungskategorie				III
Prüfspannung	1.60 kV	1.30 kV	1.60 kV	4.0 kV
Verschmutzungsgrad				3

Passende Gegenstücke (Rastermaß 5.0 mm)

Anschlussklemmen

AK950

Bei Kombination von Steckverbindern mit unterschiedlichen Zulassungsdaten ist der geringere Wert gültig.

Gurtung

Polzahl	Spulendurchmesser (RD /")	Gurtbreite (R/mm)	Pitchmaß (RP/mm)	Stück Spule (PCS)
2	13	32	16	330
3	13	32	16	330
4	13	56	16	330
5	13	56	16	330
6	13	56	16	330
7	13	56	16	330
8	13	56	16	330

Zubehör

Abbildung	Bezeichnung	Artikelnummer
	Kodierstern CS2-5.0/5.08-LICHTGRAU-HT	Art.-Nr. 50000000028



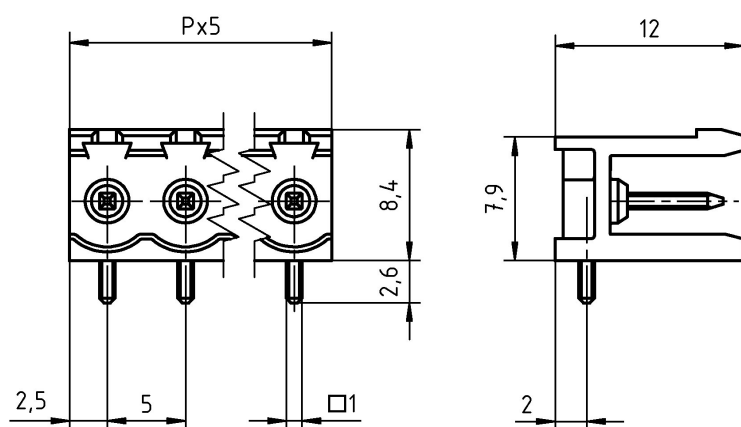
Technische Daten // **STL950/...-5.0-H-P2.6-BK-HC-HT**

Rastermaß 5.0 mm

Bestelldaten (Rastermaß 5.0 mm)

Polzahl	Breite (mm)	Artikelbezeichnung	Artikelnummer	VPE
2	10.00	STL950/2-5.0-H-P2.6-BK-HC-HT	50950025319R	330
3	15.00	STL950/3-5.0-H-P2.6-BK-HC-HT	50950035319R	330
4	20.00	STL950/4-5.0-H-P2.6-BK-HC-HT	50950045319R	330
5	25.00	STL950/5-5.0-H-P2.6-BK-HC-HT	50950055319R	330
6	30.00	STL950/6-5.0-H-P2.6-BK-HC-HT	50950065319R	330
7	35.00	STL950/7-5.0-H-P2.6-BK-HC-HT	50950075319R	330
8	40.00	STL950/8-5.0-H-P2.6-BK-HC-HT	50950085319R	330

Technische Zeichnung





Technische Daten // **STL950/...5.0-H-P2.6-BK-HC-HT**

