

# PRODUKTDATENBLATT

**3800.60**

**Flachsteckhülse unisoliert 4.8 – 3800 Ms blank 4.8x0.5/1**



## Artikelübersicht

Art.Nr. / SKU	<b>3800.60</b>
Bezeichnung	<b>Flachsteckhülse unisoliert 4.8</b>
Rüstbezeichnung	<b>3800 Ms blank 4.8x0.5/1</b>

### Werkstoffe

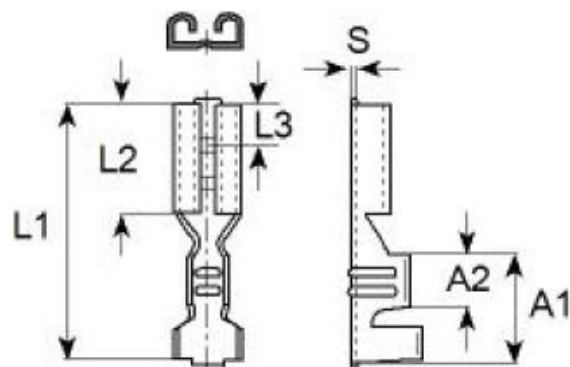
Kontakt	Messing
Kontakt Oberfläche	blank

### Technische Details

Nettogewicht kg/1000	0.426
Leiterquerschnitt	0.50 – 1.00mm <sup>2</sup> / AWG 20 – 18
Temperaturbeständigkeit	+120°C
Strombelastbarkeit max. 0.50mm <sup>2</sup>	8A
Strombelastbarkeit max. 0.75mm <sup>2</sup>	10A
Strombelastbarkeit max. 1.00mm <sup>2</sup>	12A
Kontaktwiderstand	0.80mΩ

## Abmessungen

L1 [mm]	15.50
L2 [mm]	6.30
L3 [mm]	3.80
A1 [mm]	6.70
A2 [mm]	3.30
S [mm]	0.35
Isolationsdurchmesser [mm]	1.80 – 2.50
Abisolierlänge [mm]	4.20 ±0.50



© 2024 | Vogt AG Verbindungstechnik

Für dieses Produkt gelten die allgemeinen Verkaufsbedingungen AVB der Vogt AG Verbindungstechnik. Siehe [www.vogt.ch/downloads](http://www.vogt.ch/downloads).

Alle Angaben zum Produkt sind ohne Gewähr – technische Änderungen und Anpassungen sind vorbehalten.

Dieses Datenblatt wird regelmässig überarbeitet, unterliegt aber keinem Änderungsdienst.

Dieser Artikel ist ein frei verkäuflicher Artikel gemäss oben genannter Spezifikation. Die Verfügbarkeit von Bescheinigungen gemäss EN 10204, weitere Abnahmeprüfzeugnisse, Produkt-Konformitäten, sowie kundenspezifische Bemusterungsvorlagen sind vom Kunden anzufragen und wenn verfügbar allenfalls gegen Gebühr erhältlich.

Unter [www.vogt.ch/downloads](http://www.vogt.ch/downloads) finden Sie weitere Informationen zu den verfügbaren Produkt-Konformitäten.

Formular geprüft und freigegeben Fachbereich: 17.02.2022 haatob  
Formular erstellt: 17.02.2022 haatob

PDS\_3800.60\_DE\_V1.docx  
Inhalt erstellt: 09.07.25 karlea / Version: 01

Seite 1 von 2  
PM-FO-02 / Version: 00

Vogt AG Verbindungstechnik  
+41 62 285 75 75

Duschletenstrasse 2 – 4  
info@vogt.ch

4654 Lostorf / Switzerland  
[www.vogt.ch](http://www.vogt.ch)

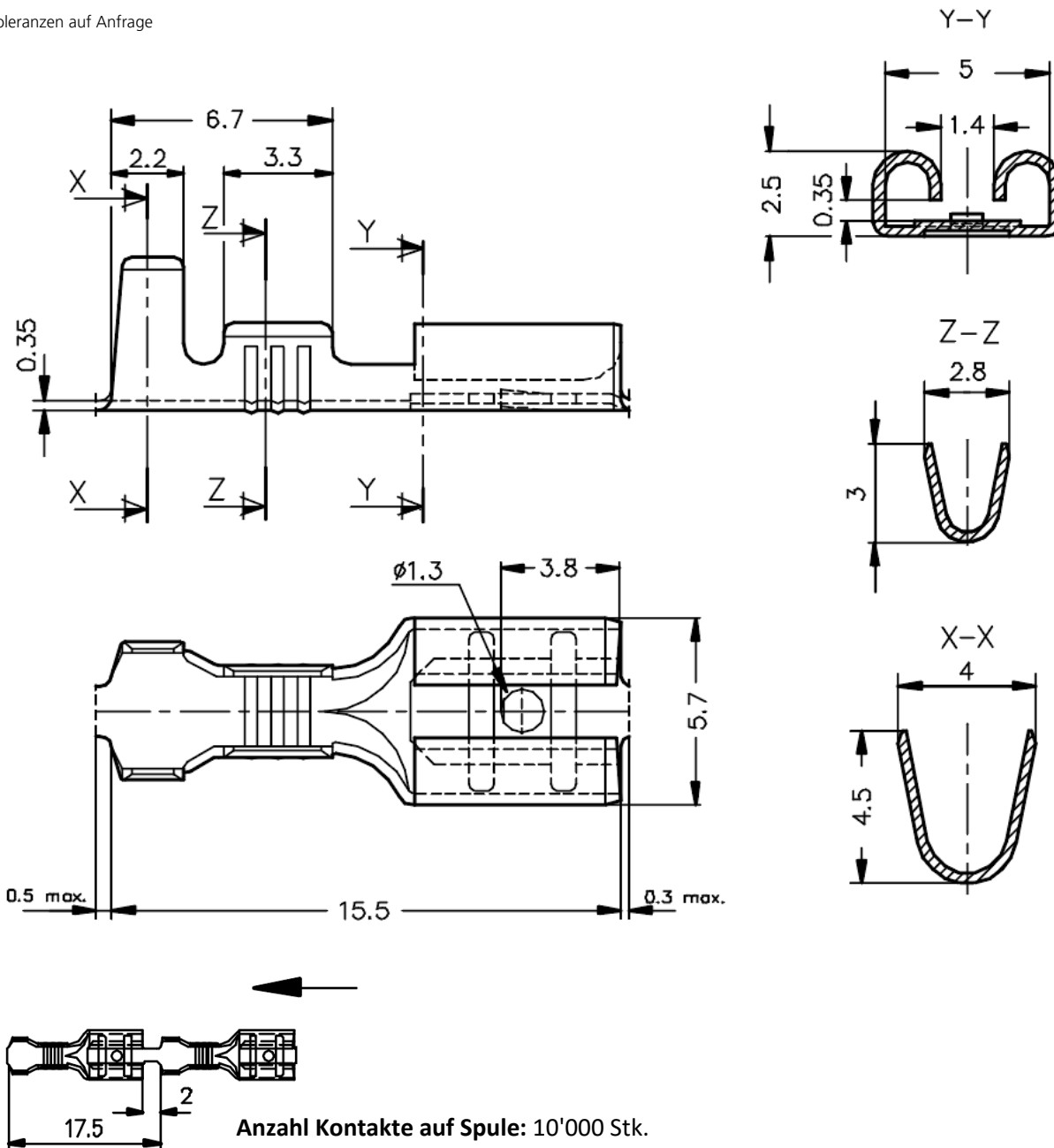
# PRODUKTDATENBLATT

3800.60

Flachsteckhülse unisoliert 4.8 – 3800 Ms blank 4.8x0.5/1

## Dimensionen der Crimpzone

Toleranzen auf Anfrage



© 2024 | Vogt AG Verbindungstechnik

Für dieses Produkt gelten die allgemeinen Verkaufsbedingungen AVB der Vogt AG Verbindungstechnik. Siehe [www.vogt.ch/downloads](http://www.vogt.ch/downloads).

Alle Angaben zum Produkt sind ohne Gewähr – technische Änderungen und Anpassungen sind vorbehalten.

Dieses Datenblatt wird regelmässig überarbeitet, unterliegt aber keinem Änderungsdienst.

Dieser Artikel ist ein frei verkäuflicher Artikel gemäss oben genannter Spezifikation. Die Verfügbarkeit von Bescheinigungen gemäss EN 10204, weitere Abnahmeprüfzeugnisse, Produkt-Konformitäten, sowie kundenspezifische Bemusterungsvorlagen sind vom Kunden anzufordern und wenn verfügbar allenfalls gegen Gebühr erhältlich.

Unter [www.vogt.ch/downloads](http://www.vogt.ch/downloads) finden Sie weitere Informationen zu den verfügbaren Produkt-Konformitäten.