

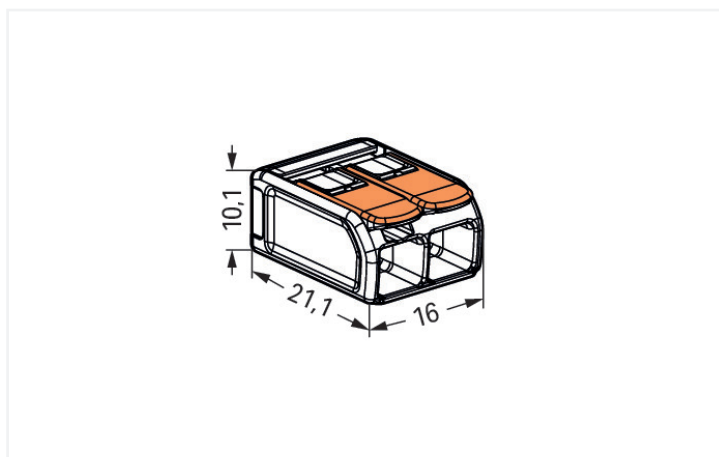
Datenblatt | Artikelnummer: 221-612

Verbindungsklemme mit Hebeln; für alle Leiterarten; max. 6 mm<sup>2</sup>; 2 Leiter; Gehäusefarbe transparent; Umgebungstemperatur max. 85 °C (T85); 6,00 mm<sup>2</sup>; transparent

<https://www.wago.com/221-612>



Farbe:  transparent



Abmessungen in mm

Verbindungsklemme mit Hebeln Serie 221 mit Hebel

Bei dieser Verbindungsklemme mit Hebeln mit der Artikelnummer 221-612 steht ein schneller und zuverlässiger Anschluss im Vordergrund. Von der Sprechanlagenverdrahtung bis zum Anschluss eines Elektroherdes: Die Verbindung unterschiedlicher Leiterarten übernimmt die praktische Verbindungsklemme der Serie 221 schnell und sicher. Bei dieser Verbindungsklemme mit Hebeln ist für den Leiteranschluss eine Abisolierlänge im Bereich von 12 bis 14 mm erforderlich. Bemessungsstrom und -spannung sind wichtige Kriterien bei der Auswahl einer Verbindungsklemme: Sie geben Aus-

kunft über die möglichen Einsatzbereiche und Anwendungen. Bei diesem Produkt beträgt die Bemessungsspannung 450 V und der Bemessungsstrom 41 A. Bei diesem Produkt kommt die CAGE CLAMP®-Technologie zum Einsatz. Mit dem CAGE CLAMP® Universalanschluss steht Ihnen eine zuverlässige und wartungsfreie Anschlussstechnik zur Verfügung, um sämtliche Leiterarten mithilfe einer Käfigzugfeder anzuschließen. Es ist keine Vorbehandlung der Leiter notwendig, beispielsweise durch das Aufcrimpen von Aderendhülsen. In Breite x Höhe x Tiefe betragen die Abmessungen (16 x 10,1 x 21,1) mm. Diese Verbindungsklemme mit Hebeln ist in Abhängigkeit von der Leiterart für Leiterquerschnitte von 0,5 mm<sup>2</sup> bis 6 mm<sup>2</sup> geeignet.

Die Verbindungsklemme mit Hebel aus der Serie 221 besticht durch ihr innovatives Design für verschiedene Leitungsquerschnitte. Die WAGO-Klemme mit Hebel ist dadurch ein unverwechselbares Markenzeichen in der elektrischen Verbindungstechnik. Die flachen Hebel, die sich nahtlos in den Grundkörper der 221 einfügen, wirken im geschlossenen Zustand wie aus einem Guss und sind sauber in jedem Gehäuse zu positionieren ohne störende Kanten. Durch die breite Bauform der einzelnen Hebelglieder, sind diese perfekt werkzeuglos zu betätigen für komfortables Verbinden der Leiter. Das transparente Gehäuse zeigt die robuste Technik und ermöglicht die sofortige Sichtkontrolle für den normativ korrekten Kontakt eindrätiger, mehrdrätiger und feindrätiger Leiter. Die Klaviaturoptik der Hebel stellt eine perfekte Kombination der funktionellen und ästhetischen Verbindungstechnik "Made by WAGO" dar.

Hinweise	
Allgemeine Sicherheitshinweise	<p><b>Achtung: Handhabungs- und Sicherheitshinweise beachten!</b></p> <ul style="list-style-type: none"> <li>• <b>Nur von Elektrofachkraft anzuwenden!</b></li> <li>• Nicht unter Spannung arbeiten!</li> <li>• Nur für bestimmungsgemäßen Gebrauch einsetzen!</li> <li>• Nationale Vorschriften/Normen/Richtlinien beachten!</li> <li>• Technische Daten der Produkte beachten!</li> <li>• Anzahl der zulässigen Potentiale beachten!</li> <li>• Keine beschädigten/verschmutzten Komponenten verwenden!</li> <li>• Leiterarten, -querschnitte und Abisolierlängen beachten!</li> <li>• Leiter bis zum Anschlag einführen!</li> <li>• Originalzubehör verwenden!</li> </ul> <p><b>Nur mit Handhabungshinweisen weitergeben!</b></p>
Sicherheitshinweis	in geerdeten Netzen

Elektrische Daten							
Bemessungsdaten gemäß	EN 60664			Approbationsdaten gemäß	UL 486C		
Überspannungskategorie	III	III	II	Use Group	B	C	D
Verschmutzungsgrad	3	2	2	Bemessungsspannung	-	600 V	-
Bemessungsspannung	-	-	450 V	Bemessungsstrom	-	30 A	-
Bemessungsstoßspannung	-	-	4 kV				
Bemessungsstrom	-	-	41 A				

Anschlussdaten		Anschluss 1	
Klemmstellen	2	Anschlussstechnik	CAGE CLAMP®
Gesamte Anzahl der Potentiale	1	Betätigungsart	Hebel
		Anschließbare Leiterwerkstoffe	Kupfer
		Nennquerschnitt	6 mm <sup>2</sup> / 10 AWG
		Eindrätiger Leiter	0,5 ... 6 mm <sup>2</sup> / 20 ... 10 AWG
		Mehrdrätiger Leiter	0,5 ... 6 mm <sup>2</sup> / 20 ... 10 AWG
		Feindrätiger Leiter	0,5 ... 6 mm <sup>2</sup> / 20 ... 10 AWG
		Abisolierlänge	12 ... 14 mm / 0.47 ... 0.55 inch
		Verdrahtungsrichtung	Seitliche Verdrahtung

**Geometrische Daten**

Breite	16 mm / 0.63 inch
Höhe	10,1 mm / 0.398 inch
Tiefe	21,1 mm / 0.831 inch

**Werkstoffdaten**

Hinweis Werkstoffdaten	<a href="#">Informationen zu Materialangaben finden sie hier</a>
Farbe	transparent
Deckelfarbe	transparent
Isolierstoffgruppe	IIIa
Isolierwerkstoff Hauptgehäuse	Polycarbonat (PC)
Brennbarkeitsklasse gemäß UL 94	V2
Brandlast	0,064 MJ
Farbe des Betätigungselements	orange
Gewicht	3 g

**Umgebungsbedingungen**

Umgebungstemperatur (Betrieb)	+85 °C
Dauergebrauchstemperatur	105 °C
T-Kennzeichnung gemäß EN 60998	T85

**Kaufmännische Daten**

VPE (UVPE)	500 (50) St.
Verpackungsart	Karton
Ursprungsland	CH
GTIN	4055143704168
Zolltarifnummer	85369010000

**Produktklassifikation**

UNSPSC	39121409
eCl@ss 10.0	27-14-11-04
eCl@ss 9.0	27-14-11-04
ETIM 9.0	EC000446
ETIM 8.0	EC000446
ECCN	NO US CLASSIFICATION

**Environmental Product Compliance**

RoHS Compliance Status	Compliant, No Exemption
------------------------	-------------------------

**Zulassungen / Zertifikate**

**Allgemeine Zulassungen**



Zulassung	Norm	Zertifikatsname
CB DEKRA Certification B.V.	IEC 60998	NL-114612
cULus_Listed_667F Underwriters Laboratories Inc.	UL 486C	E69654

**Allgemeine Zulassungen**

ENEC 05 DEKRA Certification B.V.	EN 60998	71-152265
UL_Listed_64KA UL International Germany GmbH	UL 467	E201573

Konformitäts- und Herstellererklärungen

Zulassung	Norm	Zertifikatsname
EU-Declaration of Conformity WAGO GmbH & Co. KG	-	-
UK-Declaration of Conformity WAGO GmbH & Co. KG	-	-

Zulassungen für Schifffahrt



Zulassung	Norm	Zertifikatsname
ABS American Bureau of Shipping	EN 60998	23-2417173-PDA
LR Lloyds Register	EN 60998	LR2446364TA

Downloads

Environmental Product Compliance

Compliance Search	
Environmental Product Compliance 221-612	<a href="#">↓</a>

Dokumentation

Ausschreibungstext			
221-612	19.02.2019	xml 3.47 KB	<a href="#">↓</a>
221-612	23.01.2019	docx 15.62 KB	<a href="#">↓</a>
ausschreiben.de 221-612			<a href="#">↓</a>

CAD/CAE-Daten

CAD Daten	
2D/3D Modelle 221-612	<a href="#">↓</a>

CAE Daten	
EPLAN Data Portal 221-612	<a href="#">↓</a>
ZUKEN Portal 221-612	<a href="#">↓</a>

1 Passende Produkte

1.1 Optionales Zubehör

1.1.1 Allgemeines Zubehör

1.1.1.1 Feuchtigkeitsschutz



**Art-Nr.: 207-1431**  
Gelbox; Abzweig; für Aderleitungen; mit Gel; Serie 221; max. 6mm<sup>2</sup>-Klemmen; ohne Verbindungsklemmen; Größe 1; grau

**Art-Nr.: 207-1432**  
Gelbox; Abzweig; für Aderleitungen; mit Gel; Serie 221; max. 6mm<sup>2</sup>-Klemmen; ohne Verbindungsklemmen; Größe 2; grau

**Art-Nr.: 207-1433**  
Gelbox; Abzweig; für Aderleitungen; mit Gel; Serie 221; max. 6mm<sup>2</sup>-Klemmen; ohne Verbindungsklemmen; Größe 3; grau

## 1.1.2 Brücken

### 1.1.2.1 Brücken



**Art-Nr.: 221-941/000-006**

Brücken; für Leitereinführung; 2-fach; isoliert; blau



**Art-Nr.: 221-942/000-006**

Brücken; für Leitereinführung; 2-fach; isoliert; blau



**Art-Nr.: 221-941**

Brücken; für Leitereinführung; 2-fach; isoliert; dunkelgrau



**Art-Nr.: 221-942**

Brücken; für Leitereinführung; 2-fach; isoliert; dunkelgrau

## 1.1.3 Montageadapter

### 1.1.3.1 Montagematerial



**Art-Nr.: 221-510/000-006**

Befestigungsadapter; Serie 221 - 6 mm<sup>2</sup>; zur Montage auf TS 35/Schraubmontage; blau



**Art-Nr.: 221-510/000-053**

Befestigungsadapter; Serie 221 - 6 mm<sup>2</sup>; zur Montage auf TS 35/Schraubmontage; dunkelgrau-gelb

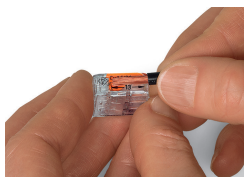


**Art-Nr.: 221-510**

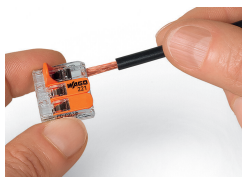
Befestigungsadapter; Serie 221 - 6 mm<sup>2</sup>; zur Montage auf TS 35/Schraubmontage; orange

## Handhabungshinweise

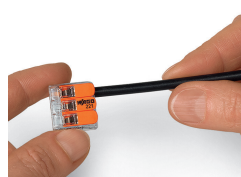
### Leiter anschließen



Leiter 12 ... 14 mm abisolieren.

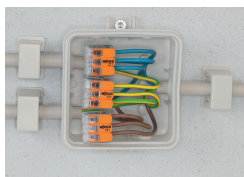


Leiter anschließen: Klemmstelle durch Betätigungshebel öffnen und Leiter einführen.

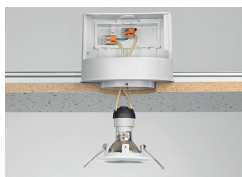


Hebel in Ruhelage zurückführen.

## Anwendung



Verdrahtung feindrähtiger Leiter in Installationsdosen



Individueller Aufbau von Niedervolt-Beleuchtungssystemen



Leuchtenverteilung in Deckenbaldachin



Anschluss von Pendelleuchten in abgehängten Decken



COMPACT-Verbindungsklemmen für alle Leiterarten 6 mm<sup>2</sup>, Serie 221