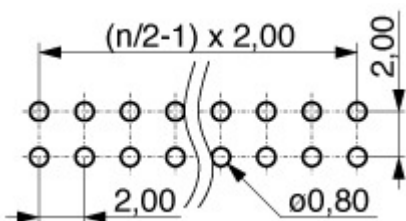
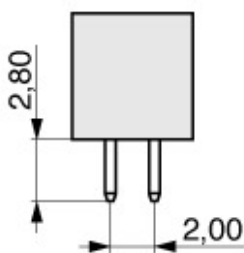
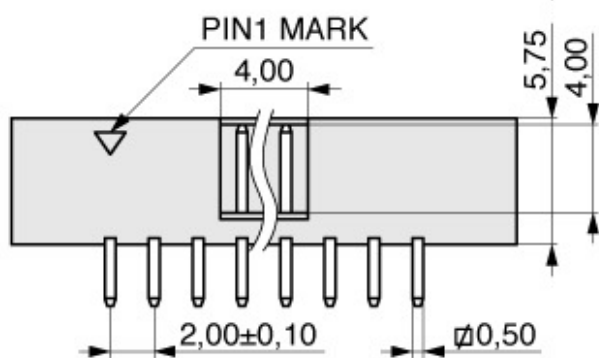
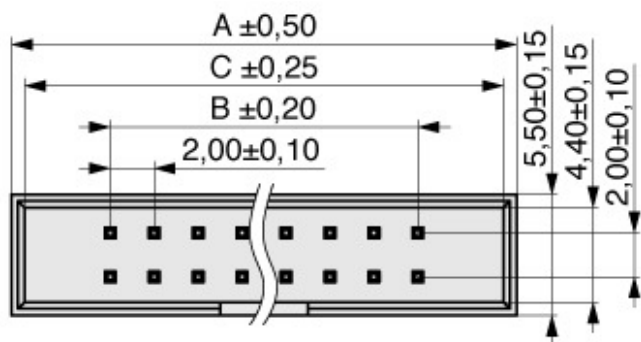


|                        |                               |
|------------------------|-------------------------------|
| Raster (mm)            | 2,00                          |
| Polzahl                | 10                            |
| Buchse / Stift         | Stift                         |
| Kodierung              | ja                            |
| Verriegelung           | Nein                          |
| Material Kontakt       | Kupferlegierung               |
| Veredelung Kontakt     | Au                            |
| Isoliermaterial        | Hochtemp. Thermoplast UL94V-0 |
| Bemessungsstrom IEC    | 1,5 A                         |
| Nennspannung           | 150 V RMS / V DC              |
| Durchschlagspannung    | 500 V RMS für 1 Minute        |
| Betriebstemperatur     | -40°C bis +105°C              |
| Max.-Prozesstemperatur | 260°C für 10 Sekunden         |
| Leiterplattenanschluß  | ⬇ Einlöt                      |
| Ausrichtung zu PCB     | ⬆ Vertikal                    |
| Kontaktreihen          | 2                             |
| Montagekappen          | Ohne Bestückungshilfe         |
| Reihenabstand (mm)     | 2                             |
| Kontaktausführung      | Gestanz                       |
| Sockellayout           | ↔ DIL strip (Dual-in-line)    |
| Verpackung             | Standard                      |
| A                      | 17,00                         |
| B                      | 8,00                          |
| C                      | 15,80                         |





binder mpe GmbH  
Schäfflerstraße 13  
87629 Füssen/Germany

Telefon: +49 (0) 83 62 / 91 56-0  
E-Mail: [info@mpe-connector.de](mailto:info@mpe-connector.de)

Erstellungsdatum: **02.12.2025**, Internet: <https://www.mpe-connector.de/de/produkte/stiftleisten/wannenstecker-smd-200-mm/155-1#155-1-010-0-F-BS0>