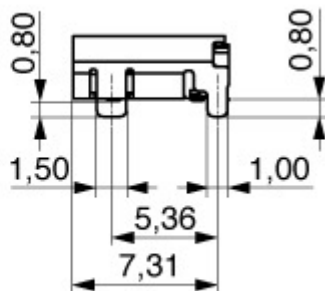
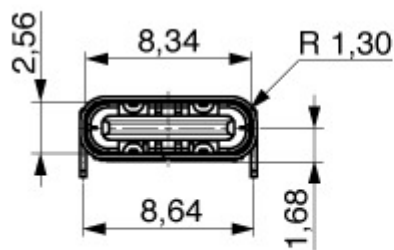
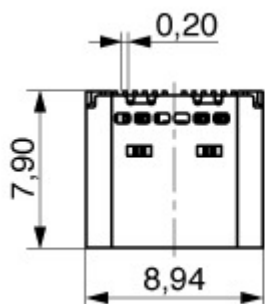
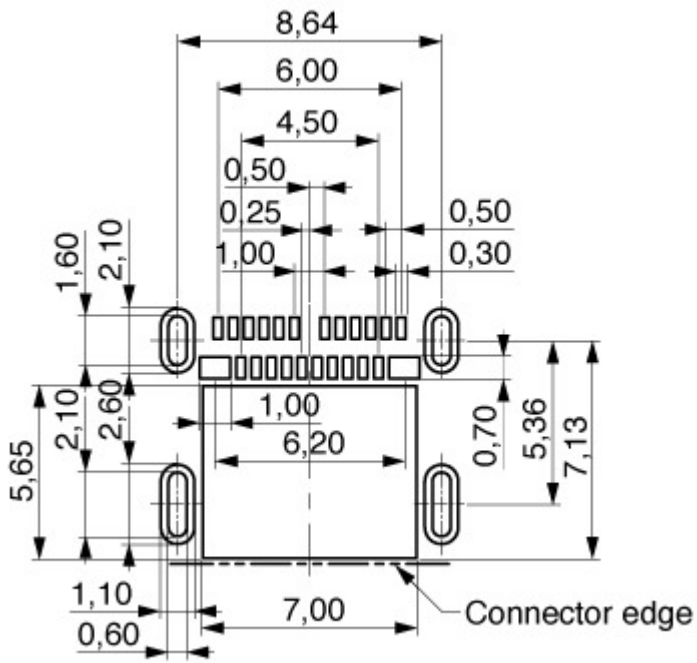




Polzahl	24
Buchse / Stift	Buchse
Material Kontakt	Kupferlegierung
Veredelung Kontakt	Selectiv Au
Isoliermaterial	Hochtemp. Thermoplast UL94V-0
Bemessungsstrom IEC	5,0 A
Durchschlagsspannung	100 V RMS für 1 Minute
Betriebstemperatur	-25°C bis +85°C
Max.-Prozesstemperatur	260°C für 10 Sekunden
Ausrichtung zu PCB	▣ Parallel
Industrie-Standard	USB C
Ziehkraft	8-20 N
Lebensdauer	10.000 Zyklen
Isolationswiderstand	100 MOhm min
Verpackung	Rolle





Artikelnummer: 719-4-S-XR0



binder mpe GmbH
Schäfflerstraße 13
87629 Füssen/Germany

Telefon: +49 (0) 83 62 / 91 56-0
E-Mail: info@mpe-connector.de

Erstellungsdatum: 02.12.2025, Internet: <https://www.mpe-connector.de/de/produkte/usb/usb-31-type-c/719-4#719-4-S-XR0>