

PRODUKTDATENBLATT

3832.60

Flachsteckhülsen – 3832 Ms blank 6.3x0.8/1.5



Artikelübersicht

Art.Nr. / SKU	3832.60
Bezeichnung	Flachsteckhülsen
Rüstbezeichnung	3832 Ms blank 6.3x0.8/1.5

Werkstoffe

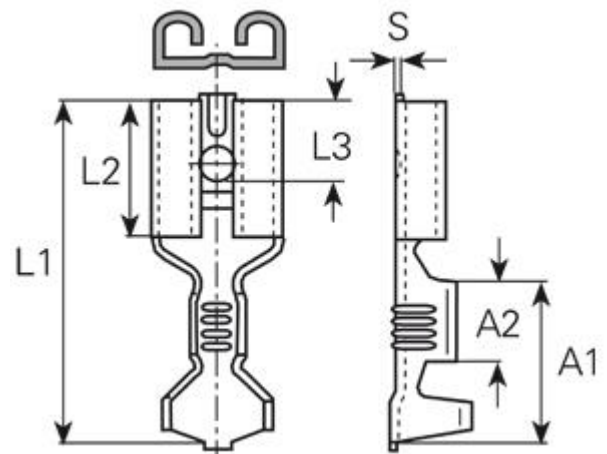
Kontakt	Messing
Kontakt Oberfläche	blank

Technische Details

Nettogewicht kg/1000	0.840
Leiterquerschnitt	0.50 – 1.50mm ² / AWG 20 – 16
Steckbereich [mm]	6.30 x 0.80

Abmessungen

L1 [mm]	19.00
L2 [mm]	7.50
L3 [mm]	4.00
A1 [mm]	9.00
A2 [mm]	4.50
S [mm]	0.45



© 2022 | Vogt AG Verbindungstechnik

Für dieses Produkt gelten die allgemeinen Verkaufsbedingungen AVB der Vogt AG Verbindungstechnik. Siehe www.vogt.ch/downloads.

Alle Angaben zum Produkt sind ohne Gewähr – technische Änderungen und Anpassungen sind vorbehalten.

Dieses Datenblatt wird regelmässig überarbeitet, unterliegt aber keinem Änderungsdienst.

Dieser Artikel ist ein frei verkäuflicher Artikel gemäss oben genannter Spezifikation. Die Verfügbarkeit von Bescheinigungen gemäss EN 10204, weitere

Abnahmeprüfzeugnisse, Produkt-Konformitäten, sowie kundenspezifische Bemusterungsvorlagen sind vom Kunden anzufragen und wenn verfügbar allenfalls gegen Gebühr erhältlich.

Unter www.vogt.ch/downloads finden Sie weitere Informationen zu den verfügbaren Produkt-Konformitäten.

Formular geprüft und freigegeben Fachbereich: 17.02.2022 haatob
Formular erstellt: 17.02.2022 haatob

PDS_3832.60_DE_V1.docx
Inhalt erstellt: 19.12.24 karlea / Version: 01

Seite 1 von 1
PM-FO-02 / Version: 00

Vogt AG Verbindungstechnik
+41 62 285 75 75

Duschletenstrasse 2 – 4
info@vogt.ch

4654 Lostorf / Switzerland
www.vogt.ch