

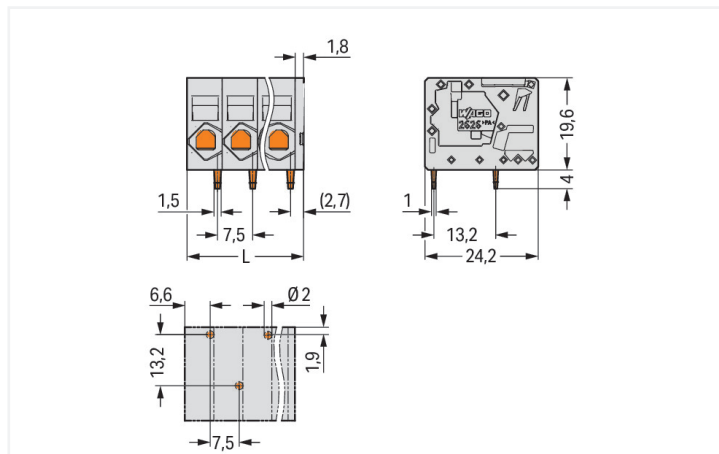
Datenblatt | Artikelnummer: 2626-1103/020-000

Leiterplattenklemme; 6 mm²; Rastermaß 7,5 mm; 3-polig; Push-in CAGE CLAMP®; 6,00 mm²; grau

<https://www.wago.com/2626-1103/020-000>

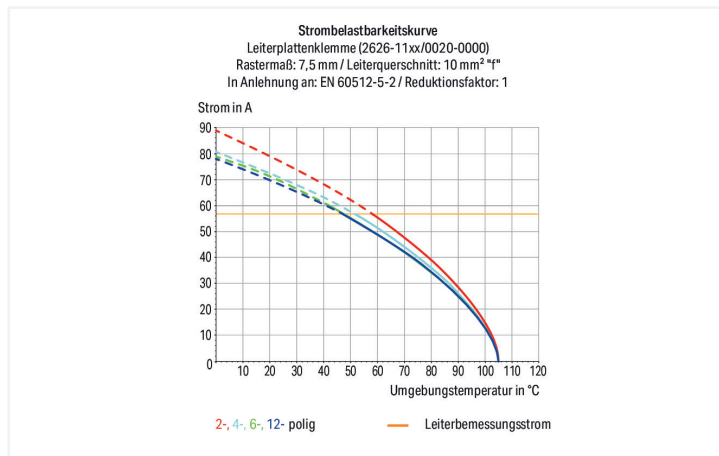
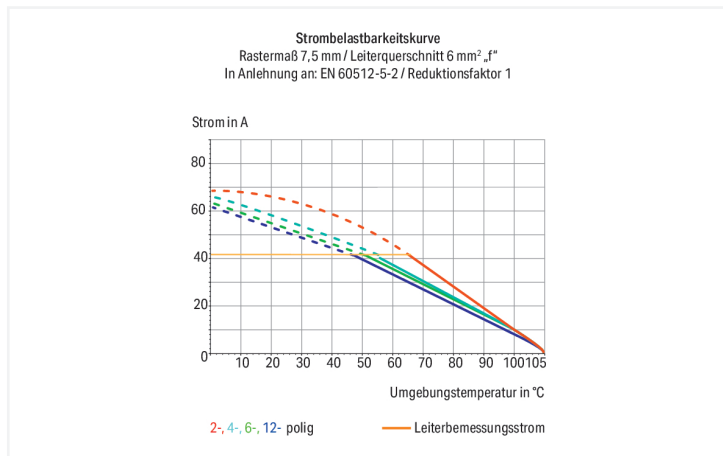


Farbe: ■ grau



Abmessungen in mm

$L = (\text{Polzahl} - 1) \times \text{Rastermaß} + 9,3 \text{ mm}$



Leiterplattenklemme Serie 2626, grau

Die Leiterplattenklemme mit der Artikelnummer 2626-1103/020-000 ermöglicht einen einfachen und sicheren Anschluss. Mit unseren Leiterplattenklemmen bekommen Sie ein universelles Steckverbindersystem, das vielseitig eingesetzt werden kann: als Leiterplatten-Steckverbinder, als Durchführungssteckverbinder, als fliegende Steckverbindung für verschiedene Montagearten oder als Steckverbinder auf Reihenklemmen. Diese Leiterplattenklemme benötigt für den Leiteranschluss eine Abisolierlänge zwischen 13 und 15 mm. Dieses Produkt ist mit der Push-in CAGE CLAMP®-Technologie ausgerüstet. Die Push-in CAGE CLAMP® Anschlusstechnik ist der Universalanschluss für alle Leiterarten mit dem Zusatznutzen des direkten Steckens. Starre Leiter sowie feindrähtige Leiter mit Aderendhülse können ohne Werkzeug direkt in die Klemmstelle gesteckt werden. Die Abmessungen betragen in Breite x Höhe x Tiefe (24,3 x 23,6 x 24,2) mm. Diese Leiterplattenklemme ist in Abhängigkeit von der Leiterart für Leiterquerschnitte von 0,2 mm² bis 10 mm² geeignet. Die Oberfläche der Kontakte ist aus Zinn. Über ein Betätigungswerkzeug wird diese Leiterplattenklemme betätigt. Die Leiterplattenklemme wird mittels THT auf die Platine gelötet. Der Leiter wird zur Oberfläche in einem 0°-Winkel eingeführt.

Hinweise

- Varianten:
- Andere Polzahlen
 - Direkte Bedruckung
 - Andere Farben
 - Weitere Varianten können über den WAGO Vertrieb angefragt oder ggfs. unter <https://configurator.wago.com> konfiguriert werden.

Elektrische Daten

| Bemessungsdaten gemäß | IEC/EN 60664-1 | | |
|------------------------|----------------|--------|--------|
| Überspannungskategorie | III | III | II |
| Verschmutzungsgrad | 3 | 2 | 2 |
| Bemessungsspannung | 1000 V | 1000 V | 1000 V |
| Bemessungsstoßspannung | 8 kV | 8 kV | 8 kV |
| Bemessungsstrom | 48 A | 48 A | 48 A |

| Approbationsdaten gemäß | UL 1059 | | |
|-------------------------|---------|-------|---|
| Use Group | B | C | D |
| Bemessungsspannung | 600 V | 600 V | - |
| Bemessungsstrom | 38 A | 38 A | - |

| Approbationsdaten gemäß | CSA | | |
|-------------------------|-------|-------|---|
| Use Group | B | C | D |
| Bemessungsspannung | 600 V | 600 V | - |
| Bemessungsstrom | 31 A | 31 A | - |

Anschlussdaten

| | |
|-------------------------------|---|
| Klemmstellen | 3 |
| Gesamte Anzahl der Potentiale | 3 |
| Anzahl Anschlusstypen | 1 |
| Anzahl der Ebenen | 1 |

| Anschluss 1 | |
|--|---|
| Anschluss technik | Push-in CAGE CLAMP® |
| Betätigungsart | Betätigungswerkzeug |
| Eindrähtiger Leiter | 0,2 ... 10 mm ² / 24 ... 8 AWG |
| Feindrähtiger Leiter | 0,2 ... 10 mm ² / 24 ... 8 AWG |
| Feindrähtiger Leiter; mit Aderendhülle mit Kunststoffkragen | 0,25 ... 6 mm ² |
| Feindrähtiger Leiter; mit Aderendhülle ohne Kunststoffkragen | 0,25 ... 6 mm ² |
| Feindrähtiger Leiter; mit Twin-Aderendhülle | 0,25 ... 2,5 mm ² |
| Abisolierlänge | 13 ... 15 mm / 0.51 ... 0.59 inch |
| Leiteranschlussrichtung zur Leiterplatte | 0° |
| Polzahl | 3 |

Geometrische Daten

| | |
|----------------------------------|------------------------|
| Rastermaß | 7,5 mm / 0.295 inch |
| Breite | 24,3 mm / 0.957 inch |
| Höhe | 23,6 mm / 0.929 inch |
| Höhe ab Oberfläche | 19,6 mm / 0.772 inch |
| Tiefe | 24,2 mm / 0.953 inch |
| Lötstiftlänge | 4 mm |
| Lötstiftabmessungen | 1,5 x 1 mm |
| Bohrlochdurchmesser mit Toleranz | 2 ^(+0,1) mm |

Mechanische Daten

| | |
|------------|----------------------|
| Montageart | Durchführungsmontage |
|------------|----------------------|

Leiterplattenkontaktierung

| | |
|------------------------------------|---|
| Leiterplattenkontaktierung | THT |
| Lötstifanordnung | über die gesamte Klemmenleiste versetzt |
| Anzahl der Lötstifte pro Potential | 1 |

Werkstoffdaten

| | |
|---------------------------------|--|
| Hinweis Werkstoffdaten | Informationen zu Materialangaben finden sie hier |
| Farbe | grau |
| Isolierstoffgruppe | I |
| Isolierwerkstoff Hauptgehäuse | Polyamid (PA66) |
| Brennbarkeitsklasse gemäß UL 94 | V0 |
| Klemmfederwerkstoff | Chrom-Nickel-Federstahl (CrNi) |
| Kontaktwerkstoff | Elektrolytkupfer (E _{Cu}) |
| Kontaktoberfläche | Zinn |
| Brandlast | 0,019 MJ |
| Gewicht | 12 g |

Umgebungsbedingungen

| | |
|--------------------------|-----------------|
| Grenztemperaturbereich | -60 ... +105 °C |
| Verarbeitungstemperatur | -35 ... +60 °C |
| Dauergebrauchstemperatur | -60 ... +105 °C |

Kaufmännische Daten

| | |
|-----------------|---------------|
| VPE (UVPE) | 90 St. |
| Verpackungsart | Karton |
| Ursprungsland | DE |
| GTIN | 4055143587099 |
| Zolltarifnummer | 85369010000 |

Produktklassifikation

| | |
|-------------|----------------------|
| UNSPSC | 39121409 |
| eCl@ss 10.0 | 27-44-04-01 |
| eCl@ss 9.0 | 27-44-04-01 |
| ETIM 9.0 | EC002643 |
| ETIM 8.0 | EC002643 |
| ECCN | NO US CLASSIFICATION |

Environmental Product Compliance

| | |
|------------------------|-------------------------|
| RoHS Compliance Status | Compliant, No Exemption |
|------------------------|-------------------------|

Zulassungen / Zertifikate

Allgemeine Zulassungen



| Zulassung | Norm | Zertifikatsname |
|---------------------------------------|---------------|-----------------|
| CB DEKRA Certification B.V. | IEC 60947-7-4 | NL-103311 |
| CSA CSA Group | C22.2 | 70146882 |
| KEMA/KEUR DEKRA Certification B.V. | EN 60947-7-4 | 71-113203 |
| UL Underwriters Laboratories Inc. | UL 1059 | E45172 |

Downloads

Environmental Product Compliance

Compliance Search

Environmental Product Compliance
2626-1103/020-000



Dokumentation

Weitere Informationen

Technischer Anhang

03.04.2019

pdf

3566.70 KB



CAD/CAE-Daten

CAD Daten

2D/3D Modelle

2626-1103/020-000



CAE Daten

ZUKEN Portal

2626-1103/020-000



PCB Design

Symbol and Footprint

via SamacSys

2626-1103/020-000



Symbol and Footprint

via Ultra Librarian

2626-1103/020-000



1 Passende Produkte

1.1 Optionales Zubehör

1.1.1 Werkzeug

1.1.1.1 Betätigungswerkzeug



Art-Nr.: 210-721

Betätigungswerkzeug; Klinge 5,5 x 0,8 mm; mit teilsolisiertem Schaft; mehrfarbig

Handhabungshinweise

Leiter anschließen



Feindrätige Leiter anschließen und alle Leiter mit Betätigungswerkzeug lösen.

Leiter anschließen



Eindrätige Leiter anschließen – direkt stecken.