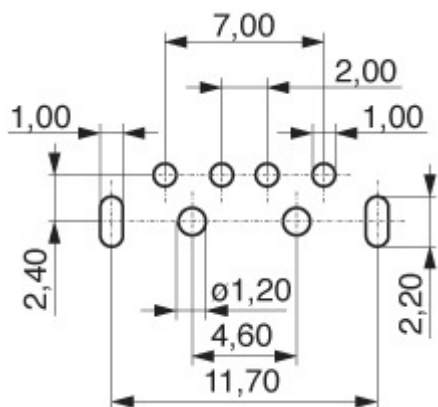
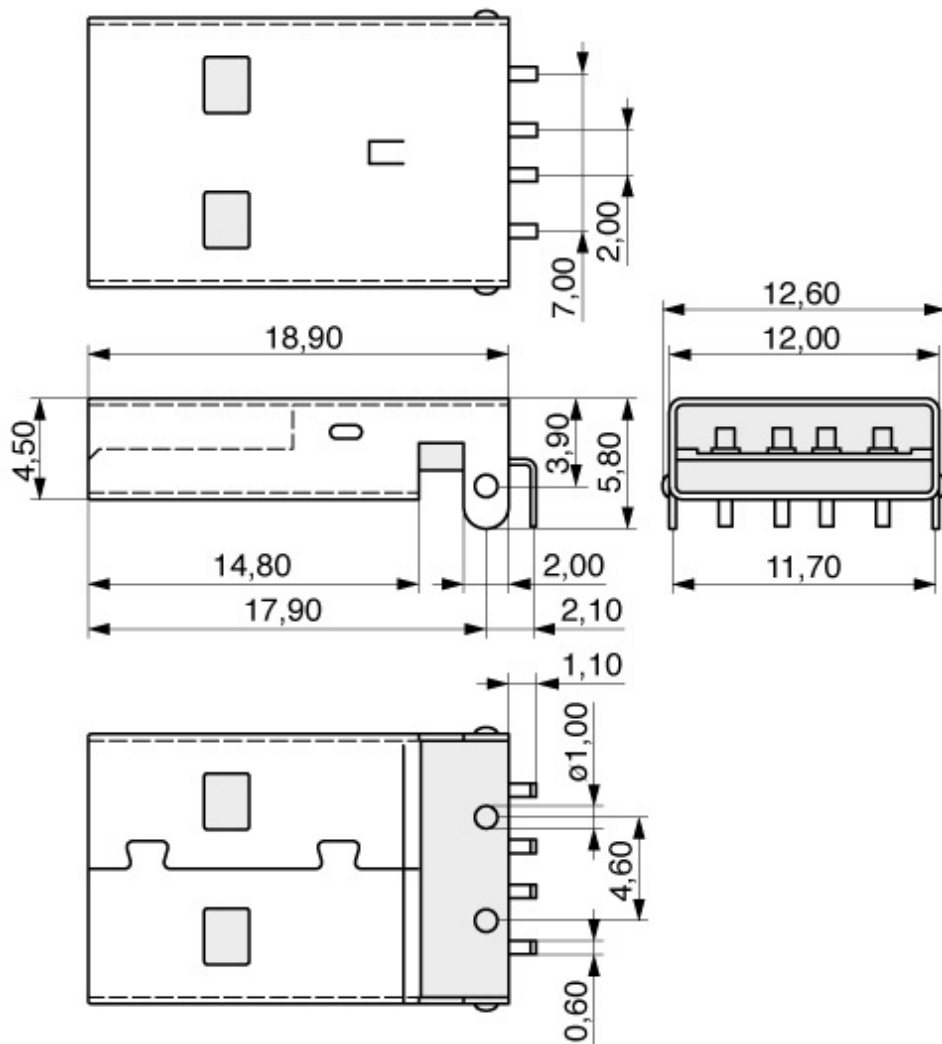




| | |
|------------------------|-------------------------------|
| Polzahl | 4 |
| Buchse / Stift | Stift |
| Material Kontakt | Phosphor Bronze |
| Isoliermaterial | Hochtemp. Thermoplast UL94V-0 |
| Bemessungsstrom IEC | 0,5 A |
| Nennspannung | 40 V RMS / V DC |
| Durchschlagspannung | 500 V RMS für 1 Minute |
| Betriebstemperatur | -25°C bis +85°C |
| Max.-Prozesstemperatur | 260°C für 10 Sekunden |
| Leiterplattenanschluß | ⬇ Einlöt |
| Ausrichtung zu PCB | ▣ Parallel |
| Veredelung Kontakfeder | Selectiv Au |
| Industrie-Standard | USB A |
| Verpackung | Standard |



Artikelnummer: **415-2-S-BS0**



binder mpe GmbH
Schäfflerstraße 13
87629 Füssen/Germany

Telefon: +49 (0) 83 62 / 91 56-0
E-Mail: info@mpe-connector.de

Erstellungsdatum: **02.12.2025**, Internet: <https://www.mpe-connector.de/de/produkte/usb/usb-typ-a/415-2#415-2-S-BS0>