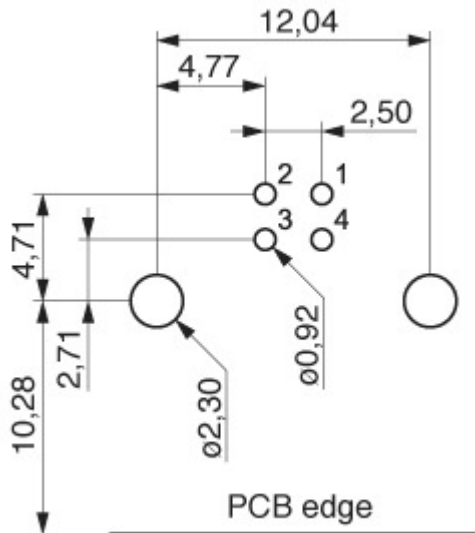
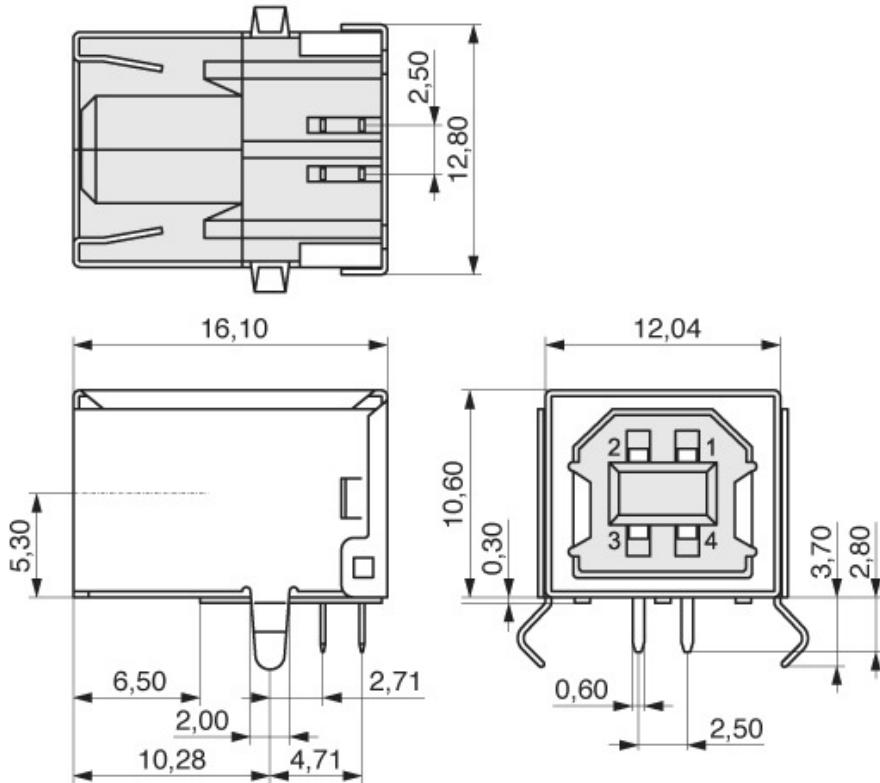




Polzahl	4
Buchse / Stift	Buchse
Material Kontakt	Phosphor Bronze
Veredelung Kontakt	Selectiv Au
Isoliermaterial	Thermoplast UL94V-0
Bemessungsstrom IEC	0,5 A
Nennspannung	40 V RMS / V DC
Durchschlagsspannung	500 V RMS für 1 Minute
Betriebstemperatur	-25°C bis +85°C
Max.-Prozesstemperatur	230°C für 5 Sekunden
Leiterplattenanschluß	Einlöt
Ausrichtung zu PCB	Parallel
Industrie-Standard	USB B
Verpackung	Standard





binder mpe GmbH
Schäfflerstraße 13
87629 Füssen/Germany

Telefon: +49 (0) 83 62 / 91 56-0
E-Mail: info@mpe-connector.de

Erstellungsdatum: **02.12.2025**, Internet: <https://www.mpe-connector.de/de/produkte/usb/usb-typ-b/418-1#418-1-S-BS0>