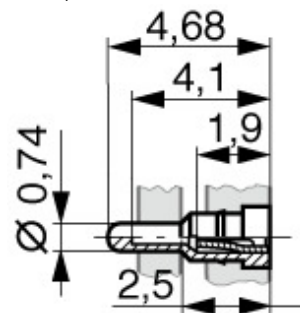
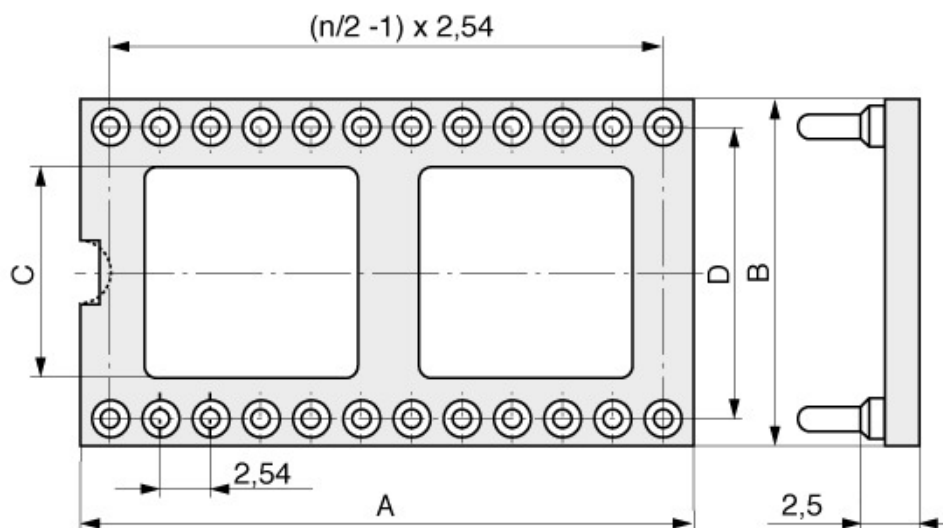


Raster (mm)	2,54
Steckbar mit (von, bis)	∅ 0,40-0,56 □ 0,25x0,45
Polzahl	32
Buchse / Stift	Buchse
Material Kontakt	Kupferlegierung
Veredelung Kontakt	Sn
Isoliermaterial	Hochtemp. Thermoplast UL94V-0
Bemessungsstrom IEC	3,0 A
Nennspannung	150 V RMS / V DC
Durchschlagspannung	1000 V RMS für 1 Minute
Betriebstemperatur	-55°C bis +125°C
Max.-Prozesstemperatur	260°C für 10 Sekunden
Leiterplattenanschluß	⬇ Einlöt
Ausrichtung zu PCB	⬆ Vertikal
Kontaktreihen	2
Reihenabstand (Code)	600 mil
Kontakttyp	ULP 4,68



Veredelung Kontaktfeder	Au
Reihenabstand (mm)	15,24
Material Kontaktfeder	Beryllium Kupfer
Kontaktausführung	Gedreht
Sockellayout	↔ DIL (Dual-in-line)
Typ	IC Sockel
Verpackung	Stange
A	40,56
B	17,70
C	11,10





binder mpe GmbH
Schäfflerstraße 13
87629 Füssen/Germany

Telefon: +49 (0) 83 62 / 91 56-0
E-Mail: info@mpe-connector.de

Erstellungsdatum: **02.12.2025**, Internet: <https://www.mpe-connector.de/de/produkte/ic-socket-carrier/ultra-low-profile-ic-socket-254-mm/004-1#004-1-032-6-D1STF-XTO>