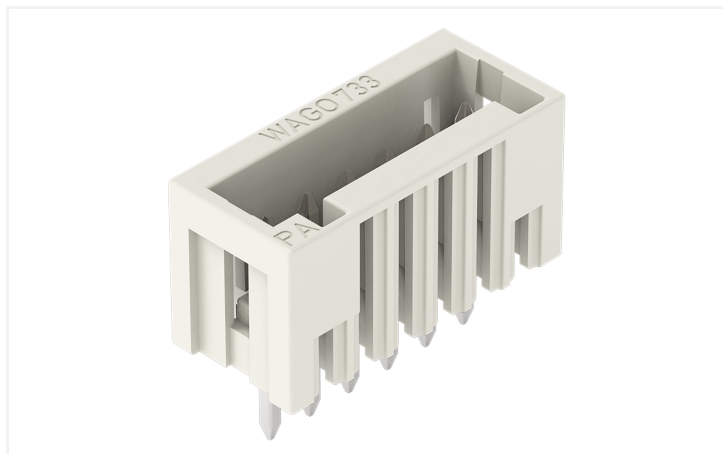


Datenblatt | Artikelnummer: 733-334

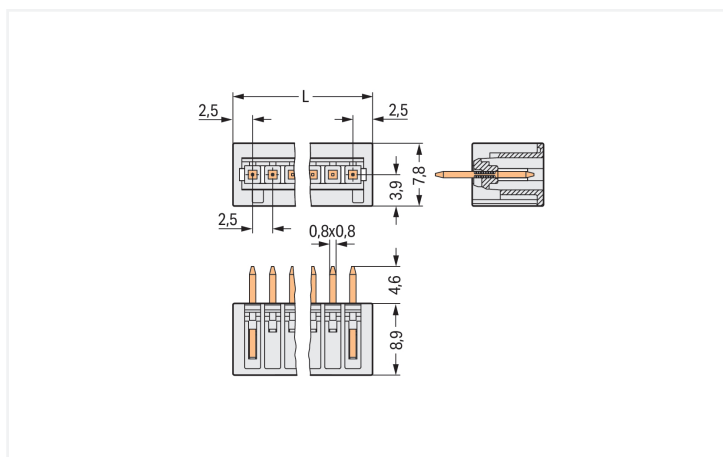
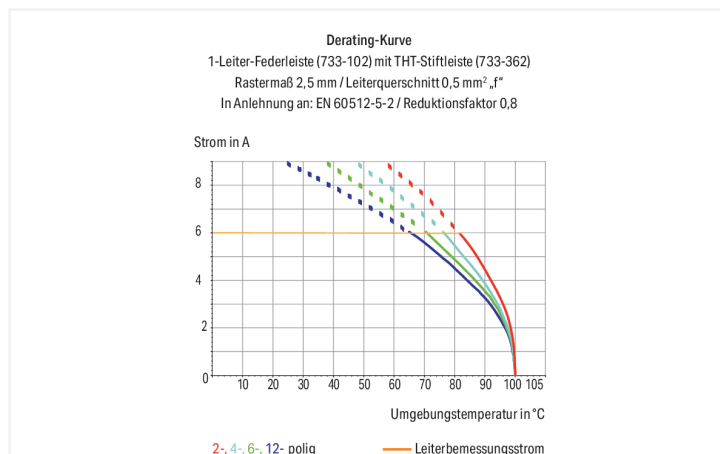
THT-Stiftleiste; Lötstift 0,8 x 0,8 mm; gerade; 100% fehlsteckgeschützt; Rastermaß 2,5 mm; 4-polig; lichtgrau

<https://www.wago.com/733-334>



Farbe: ■ lichtgrau

Abbildung ähnlich



Abmessungen in mm

$L = (\text{Polzahl} + 1) \times \text{Rastermaß}$

Stiftleiste Serie 733 mit Lötstiftabmessungen 0,8 x 0,8 mm

Die Stiftleiste (Artikelnummer 733-334) ermöglicht eine reibungslose Elektroinstallation. Unsere Leiterplatten-Steckverbinder geben Ihnen die größtmögliche Flexibilität bei verschiedenen Montagearten. Die Abmessungen sind in Breite x Höhe x Tiefe (12,5 x 13,5 x 7,8) mm. Für die Kontaktoberfläche wurde Zinn verwendet. Das MCS – "Multi Connection System" von WAGO ist ein vielfältiges Steckverbindersystem für Ihre durchgängige Systemverdrahtung. Es ermöglicht Ihnen eine vereinfachte Verdrahtung in der Kabelvorkonfektionierung und auf Geräten durch zwei Betätigungsrichtungen für die CAGE CLAMP®-Varianten. Die Verlotung des Leiterplatten-Steckverbinders erfolgt mittels THT.

Hinweise

Sicherheitshinweis
 Das MCS – MULTI CONNECTION SYSTEM – ist gemäß DIN EN 61984 ein Steckverbinder ohne Schaltleistung. Bei bestimmungsgemäßem Gebrauch dürfen diese Steckverbinder nicht spannungsführend oder unter Last gesteckt oder getrennt werden. Steckverbinder sollten in Energieflussrichtung im Leitungszug des Stromkreises derart angebracht sein, dass berührbare Steckerstifte (der Stiftleisten) in nicht gestecktem Zustand nicht unter Spannung stehen.

Varianten:
 Andere Polzahlen
 Stiftüberstand von 3,8 mm für Stiftleisten mit geraden Lötstiften
 Vergoldete bzw. partiell vergoldete Kontaktoberflächen
 Weitere Varianten können über den WAGO Vertrieb angefragt oder ggfs. unter <https://configurator.wago.com> konfiguriert werden.

Elektrische Daten

Bemessungsdaten gemäß IEC/EN 60664-1			Approbationsdaten gemäß UL 1059				
Überspannungskategorie	III	III	II	Use Group	B	C	D
Verschmutzungsgrad	3	2	2	Bemessungsspannung	150 V	-	-
Bemessungsspannung	80 V	160 V	320 V	Bemessungsstrom	4 A	-	-
Bemessungsstoßspannung	2,5 kV	2,5 kV	2,5 kV				
Bemessungsstrom	6 A	6 A	6 A				

Approbationsdaten gemäß CSA	
Use Group	B C D
Bemessungsspannung	150 V - -
Bemessungsstrom	4 A - -

Anschlussdaten

Gesamte Anzahl der Potentiale	4	Anschluss 1
Anzahl Anschlusstypen	1	Polzahl
Anzahl der Ebenen	1	4

Geometrische Daten

Rastermaß	2,5 mm / 0.098 inch
Breite	12,5 mm / 0.492 inch
Höhe	13,5 mm / 0.531 inch
Höhe ab Oberfläche	8,9 mm / 0.35 inch
Tiefe	7,8 mm / 0.307 inch
Lötstiftlänge	4,6 mm
Lötstiftabmessungen	0,8 x 0,8 mm
Bohrlochdurchmesser mit Toleranz	1,1 ^(+0,1) mm

Mechanische Daten

variable Kodierung	Ja
Verdrehschutz	Ja

Steckverbindung

Kontaktausführung im Steckverbinderbereich	Stiftleiste/Stecker
Steckverbinder Anschlusstyp	für Platine
Fehlsteckschutz	Ja
Steckrichtung zur Leiterplatte	90 °

Leiterplattenkontaktierung

Leiterplattenkontaktierung	THT
Lötstifanordnung	über die gesamte Stiftleiste in Reihe
Anzahl der Lötstifte pro Potential	1

Werkstoffdaten

Hinweis Werkstoffdaten	Informationen zu Materialangaben finden sie hier
Farbe	lichtgrau
Isolierstoffgruppe	I
Isolierwerkstoff Hauptgehäuse	Polyamid (PA66)
Brennbarkeitsklasse gemäß UL 94	V0
Kontaktwerkstoff	Elektrolytkupfer (E _{Cu})
Kontaktoberfläche	Zinn
Brandlast	0,011 MJ
Gewicht	0,6 g

Umgebungsbedingungen

Grenztemperaturbereich	-60 ... +100 °C	Umweltprüfungen	
Verarbeitungstemperatur	-35 ... +60 °C	Prüfspezifikation	DIN EN 50155 (VDE 0115-200):2022-06
		Bahnanwendungen – Fahrzeuge – elektronische Betriebsmittel	
		Prüfdurchführung	DIN EN 61373 (VDE 0115-0106):2011-04
		Bahnanwendungen –Betriebsmittel von Bahnfahrzeugen– Prüfungen für Schwingen und Schocken	
		Spektrum/Einbauort	Lebensdauerprüfung Kategorie 1, Klasse A/B
		Funktionsprüfung mit rauschförmigen Schwingen	Prüfung nach Pkt. 8 der Norm bestanden
		Frequenz	f ₁ = 5 Hz bis f ₂ = 150 Hz
		Beschleunigung	0,101g (höchster Prüfpegel bei allen Ach- sen verwendet)
		Prüfdauer je Achse	10 Min.
		Prüfrichtungen	X-, Y- und Z-Achse
		Überwachung auf Kontaktstörungen/ Kontaktunterbrechungen	Bestanden
		Spannungsfallmessung vor und nach je- der Achse	Bestanden
		Simulierte Lebensdauerprüfung durch erhöhte Pegel des rauschförmigen Schwingsens	Prüfung nach Pkt. 9 der Norm bestanden
		Frequenz	f ₁ = 5 Hz bis f ₂ = 150 Hz
		Beschleunigung	0,572g (höchster Prüfpegel bei allen Ach- sen verwendet)
		Prüfdauer je Achse	5 Std.
		Prüfrichtungen	X-, Y- und Z-Achse
		Erweiterter Prüfumfang: Überwachung auf Kontaktstörungen/Kontaktunterbre- chungen	Bestanden
		Erweiterter Prüfumfang: Spannungsfall- messung vor und nach jeder Achse	Bestanden

Umweltprüfungen

Schockprüfung	Prüfung nach Pkt. 10 der Norm bestanden
Schockform	Halbsinus
Beschleunigung	5g (höchster Prüfpegel bei allen Achsen verwendet)
Schockdauer	30 ms
Anzahl der Schocks Achse	3 pos. und 3 neg.
Prüfrichtungen	X-, Y- und Z-Achse
Erweiterter Prüfumfang: Überwachung auf Kontaktstörungen/Kontaktunterbrechungen	Bestanden
Erweiterter Prüfumfang: Spannungsfallmessung vor und nach jeder Achse	Bestanden
Schwing- und Schockbeanspruchung für Betriebsmittel von Bahnfahrzeugen	Bestanden

Kaufmännische Daten

Produktgruppe	3 (MULTISTECKERSYSTEM)
VPE (UVPE)	200 St.
Verpackungsart	Karton
Ursprungsland	CN
GTIN	4050821035619
Zolltarifnummer	85366930000

Produktklassifikation

UNSPSC	39121409
eCl@ss 10.0	27-44-04-02
eCl@ss 9.0	27-44-04-02
ETIM 9.0	EC002637
ETIM 8.0	EC002637
ECCN	NO US CLASSIFICATION

Environmental Product Compliance

RoHS Compliance Status	Compliant, No Exemption
------------------------	-------------------------

Zulassungen / Zertifikate

Allgemeine Zulassungen



Zulassung	Norm	Zertifikatsname
CCA DEKRA Certification B.V.	EN 61984	2169534.01
CCA DEKRA Certification B.V.	IEC 61984	NL-31141
CSA DEKRA Certification B.V.	C22.2	1465035
UL UL International Germany GmbH	UL 1977	E45171
UL Underwriters Laboratories Inc.	UL 1059	E45172

Konformitäts- und Herstellererklärungen



Zulassung	Norm	Zertifikatsname
Railway WAGO GmbH & Co. KG	-	Railway Ready

Zulassungen für Schifffahrt



Zulassung	Norm	Zertifikatsname
ABS American Bureau of Ship- ping	-	24-0095975-PDA
DNV DNV GL SE	-	TAE000016Z
LR Lloyds Register	IEC 61984	96/20035 (E5)
PRS Polski Rejestr Statków	-	TE/1095/880590/23

Downloads

Environmental Product Compliance

Compliance Search

Environmental Product
Compliance 733-334



Dokumentation

Weitere Informationen

Technischer Anhang

03.04.2019

pdf

3566.70 KB



CAD/CAE-Daten

CAD Daten

2D/3D Modelle
733-334



CAE Daten

ZUKEN Portal 733-334



PCB Design

Symbol and Footprint
via SamacSys 733-334



Symbol and Footprint
via Ultra Librarian
733-334



1 Passende Produkte

1.1 Systemgegenstück

1.1.1 Federleiste/Buchse



Art-Nr.: 733-104

1-Leiter-Federleiste; CAGE CLAMP®; 0,5 mm²; Rastermaß 2,5 mm; 4-polig; 100% fehlsteckgeschützt; 0,50 mm²; lichtgrau

Art-Nr.: 733-104/037-000

1-Leiter-Federleiste; CAGE CLAMP®; 0,5 mm²; Rastermaß 2,5 mm; 4-polig; 100% fehlsteckgeschützt; seitliche Verriegelungsklinken; 0,50 mm²; lichtgrau

1.2 Optionales Zubehör

1.2.1 Kodierung

1.2.1.1 Kodierung



Art-Nr.: 733-331

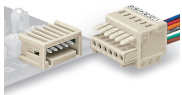
Kodierelement; aufrastbar; schwarz

Art-Nr.: 733-330

Kodierelement; aufrastbar; weiß

Handhabungshinweise

Fehlsteckschutz



Stift- und Federleisten – 100 % fehlsteckgeschützt.

Nur polzahlgleiche Stift- und Federleisten können miteinander gesteckt werden.

Kodieren



Kodierung einer Stiftleiste – Kodierelement(e) aufrasten.