

## Datenblatt | Artikelnummer: 733-370

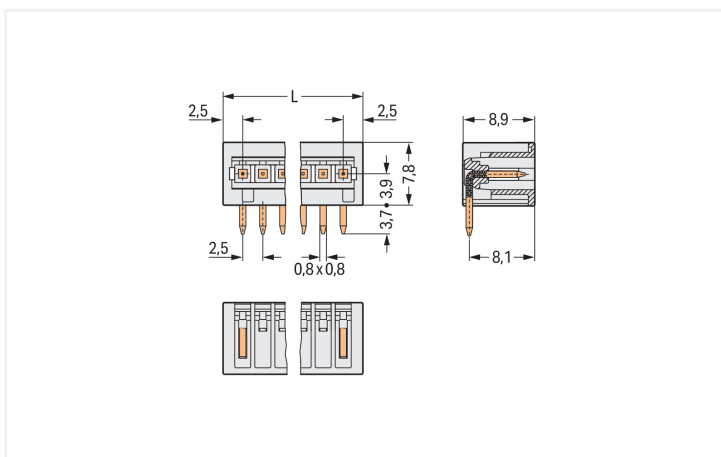
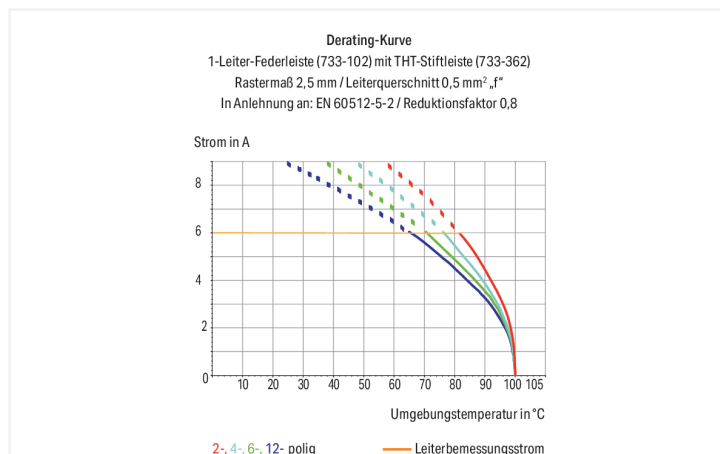
THT-Stiftleiste; Lötstift 0,8 x 0,8 mm; abgewinkelt; 100% fehlsteckgeschützt; Rastermaß 2,5 mm; 10-polig; lichtgrau

<https://www.wago.com/733-370>



Farbe: ■ lichtgrau

Abbildung ähnlich



Abmessungen in mm

$L = (\text{Polzahl} + 1) \times \text{Rastermaß}$

### Stiftleiste Serie 733 mit Lötstiftabmessungen 0,8 x 0,8 mm

Bei dieser Stiftleiste mit der Artikelnummer 733-370 ist eine ordentliche Elektroinstallation das Hauptaugenmerk. Mit unseren Leiterplatten-Steckverbindern erhalten Sie ein universelles Steckverbindersystem, das vielseitig eingesetzt werden kann: als Leiterplatten-Steckverbinder, als Durchführungssteckverbinder, als fliegende Steckverbindung für verschiedene Montagearten oder als Steckverbinder auf Reihenklemmen. In Breite x Höhe x Tiefe sind die Maße (27,5 x 11,5 x 8,9) mm. Für die Kontaktoberfläche wurde Zinn eingesetzt. Das MCS – "Multi Connection System" von WAGO umfasst insgesamt 7 Familien in den Rastermaßen 2,5 mm bis 10,16 mm und bietet mit dem Leiterquerschnittsbereich von 0,08 bis 25 mm<sup>2</sup> ein großes Portfolio an Einsatzmöglichkeiten. Der Leiterplatten-Steckverbinder wird mittels THT verlötet.

**Hinweise**

Sicherheitshinweis  
 Das MCS – MULTI CONNECTION SYSTEM – ist gemäß DIN EN 61984 ein Steckverbinder ohne Schaltleistung. Bei bestimmungsgemäßem Gebrauch dürfen diese Steckverbinder nicht spannungsführend oder unter Last gesteckt oder getrennt werden. Steckverbinder sollten in Energieflussrichtung im Leitungszug des Stromkreises derart angebracht sein, dass berührbare Steckerstifte (der Stiftleisten) in nicht gestecktem Zustand nicht unter Spannung stehen.

Varianten:  
 Andere Polzahlen  
 Stiftüberstand von 3,8 mm für Stiftleisten mit geraden Lötstiften  
 Vergoldete bzw. partiell vergoldete Kontaktflächen  
 Weitere Varianten können über den WAGO Vertrieb angefragt oder ggfs. unter <https://configurator.wago.com> konfiguriert werden.

**Elektrische Daten**

Bemessungsdaten gemäß IEC/EN 60664-1				Approbationsdaten gemäß UL 1059			
Überspannungskategorie	III	III	II	Use Group	B	C	D
Verschmutzungsgrad	3	2	2	Bemessungsspannung	150 V	-	-
Bemessungsspannung	80 V	160 V	320 V	Bemessungsstrom	4 A	-	-
Bemessungsstoßspannung	2,5 kV	2,5 kV	2,5 kV				
Bemessungsstrom	6 A	6 A	6 A				

Approbationsdaten gemäß CSA			
Use Group	B	C	D
Bemessungsspannung	150 V	-	-
Bemessungsstrom	4 A	-	-

**Anschlussdaten**

Gesamte Anzahl der Potentiale	10	<b>Anschluss 1</b>	
Anzahl Anschlusstypen	1	Polzahl	10
Anzahl der Ebenen	1		

**Geometrische Daten**

Rastermaß	2,5 mm / 0.098 inch
Breite	27,5 mm / 1.083 inch
Höhe	11,5 mm / 0.453 inch
Höhe ab Oberfläche	7,8 mm / 0.307 inch
Tiefe	8,9 mm / 0.35 inch
Lötstiftlänge	3,7 mm
Lötstiftabmessungen	0,8 x 0,8 mm
Bohrlochdurchmesser mit Toleranz	1,1 <sup>(+0,1)</sup> mm

**Mechanische Daten**

variable Kodierung	Ja
Verdrehschutz	Ja

### Steckverbindung

Kontaktausführung im Steckverbinderbereich	Stiftleiste/Stecker
Steckverbinder Anschlusstyp	für Platine
Fehlsteckschutz	Ja
Steckrichtung zur Leiterplatte	0°

### Leiterplattenkontaktierung

Leiterplattenkontaktierung	THT
Lötstifanordnung	über die gesamte Stiftleiste in Reihe
Anzahl der Lötstifte pro Potential	1

### Werkstoffdaten

Hinweis Werkstoffdaten	<a href="#">Informationen zu Materialangaben finden sie hier</a>
Farbe	lichtgrau
Isolierstoffgruppe	I
Isolierwerkstoff Hauptgehäuse	Polyamid (PA66)
Brennbarkeitsklasse gemäß UL 94	V0
Kontaktwerkstoff	Elektrolytkupfer (E <sub>Cu</sub> )
Kontaktoberfläche	Zinn
Brandlast	0,023 MJ
Gewicht	1,5 g

### Umgebungsbedingungen

Grenztemperaturbereich	-60 ... +100 °C	<b>Umweltprüfungen</b>	
Verarbeitungstemperatur	-35 ... +60 °C	Prüfspezifikation	DIN EN 50155 (VDE 0115-200):2022-06
		Bahnanwendungen – Fahrzeuge – elektronische Betriebsmittel	
		Prüfdurchführung	DIN EN 61373 (VDE 0115-0106):2011-04
		Bahnanwendungen –Betriebsmittel von Bahnfahrzeugen– Prüfungen für Schwingen und Schocken	
		Spektrum/Einbauort	Lebensdauerprüfung Kategorie 1, Klasse A/B
		Funktionsprüfung mit rauschförmigen Schwingen	Prüfung nach Pkt. 8 der Norm bestanden
		Frequenz	f <sub>1</sub> = 5 Hz bis f <sub>2</sub> = 150 Hz
		Beschleunigung	0,101g (höchster Prüfpegel bei allen Ach- sen verwendet)
		Prüfdauer je Achse	10 Min.
		Prüfrichtungen	X-, Y- und Z-Achse
		Überwachung auf Kontaktstörungen/ Kontaktunterbrechungen	Bestanden
		Spannungsfallmessung vor und nach je- der Achse	Bestanden
		Simulierte Lebensdauerprüfung durch erhöhte Pegel des rauschförmigen Schwingsens	Prüfung nach Pkt. 9 der Norm bestanden
		Frequenz	f <sub>1</sub> = 5 Hz bis f <sub>2</sub> = 150 Hz
		Beschleunigung	0,572g (höchster Prüfpegel bei allen Ach- sen verwendet)
		Prüfdauer je Achse	5 Std.
		Prüfrichtungen	X-, Y- und Z-Achse
		Erweiterter Prüfumfang: Überwachung auf Kontaktstörungen/Kontaktunterbre- chungen	Bestanden
		Erweiterter Prüfumfang: Spannungsfall- messung vor und nach jeder Achse	Bestanden

**Umweltprüfungen**

Schockprüfung	Prüfung nach Pkt. 10 der Norm bestanden
Schockform	Halbsinus
Beschleunigung	5g (höchster Prüfpegel bei allen Achsen verwendet)
Schockdauer	30 ms
Anzahl der Schocks Achse	3 pos. und 3 neg.
Prüfrichtungen	X-, Y- und Z-Achse
Erweiterter Prüfumfang: Überwachung auf Kontaktstörungen/Kontaktunterbrechungen	Bestanden
Erweiterter Prüfumfang: Spannungsfallmessung vor und nach jeder Achse	Bestanden
Schwing- und Schockbeanspruchung für Betriebsmittel von Bahnfahrzeugen	Bestanden

**Kaufmännische Daten**

Produktgruppe	3 (MULTISTECKERSYSTEM)
VPE (UVPE)	200 St.
Verpackungsart	Karton
Ursprungsland	DE
GTIN	4044918974462
Zolltarifnummer	85366930000

**Produktklassifikation**

UNSPSC	39121409
eCl@ss 10.0	27-44-04-02
eCl@ss 9.0	27-44-04-02
ETIM 9.0	EC002637
ETIM 8.0	EC002637
ECCN	NO US CLASSIFICATION

**Environmental Product Compliance**

RoHS Compliance Status	Compliant, No Exemption
------------------------	-------------------------

**Zulassungen / Zertifikate**

**Allgemeine Zulassungen**



Zulassung	Norm	Zertifikatsname
CCA DEKRA Certification B.V.	EN 61984	2169534.01
CCA DEKRA Certification B.V.	IEC 61984	NL-31141
CSA DEKRA Certification B.V.	C22.2	1465035
UL UL International Germany GmbH	UL 1977	E45171
UL Underwriters Laboratories Inc.	UL 1059	E45172

**Konformitäts- und Herstellererklärungen**



Zulassung	Norm	Zertifikatsname
Railway WAGO GmbH & Co. KG	-	Railway Ready

Zulassungen für Schifffahrt



Zulassung	Norm	Zertifikatsname
ABS American Bureau of Ship- ping	-	24-0095975-PDA
DNV DNV GL SE	-	TAE000016Z
LR Lloyds Register	IEC 61984	96/20035 (E5)
PRS Polski Rejestr Statków	-	TE/1095/880590/23

Downloads

Environmental Product Compliance

Compliance Search
Environmental Product Compliance 733-370 <a href="#">↓</a>

Dokumentation

Weitere Informationen
Technischer Anhang 03.04.2019 pdf 3566.70 KB <a href="#">↓</a>

CAD/CAE-Daten

CAD Daten
2D/3D Modelle 733-370 <a href="#">↓</a>

CAE Daten
EPLAN Data Portal 733-370 <a href="#">↓</a>
ZUKEN Portal 733-370 <a href="#">↓</a>

PCB Design

Symbol and Footprint via SamacSys 733-370 <a href="#">↓</a>
Symbol and Footprint via Ultra Librarian 733-370 <a href="#">↓</a>

## 1 Passende Produkte

### 1.1 Systemgegenstück

#### 1.1.1 Federleiste/Buchse

**Art-Nr.: 733-110**

1-Leiter-Federleiste; CAGE CLAMP®; 0,5 mm<sup>2</sup>; Rastermaß 2,5 mm; 10-polig; 100% fehlsteckgeschützt; 0,50 mm<sup>2</sup>; lichtgrau

**Art-Nr.: 733-110/037-000**

1-Leiter-Federleiste; CAGE CLAMP®; 0,5 mm<sup>2</sup>; Rastermaß 2,5 mm; 10-polig; 100% fehlsteckgeschützt; seitliche Verriegelungsklinken; 0,50 mm<sup>2</sup>; lichtgrau

## 1.2 Optionales Zubehör

### 1.2.1 Kodierung

#### 1.2.1.1 Kodierung

**Art-Nr.: 733-331**

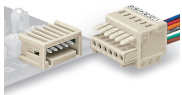
Kodierelement; aufrastbar; schwarz

**Art-Nr.: 733-330**

Kodierelement; aufrastbar; weiß

## Handhabungshinweise

### Fehlsteckschutz



Stift- und Federleisten – 100 % fehlsteckgeschützt.

Nur polzahlgleiche Stift- und Federleisten können miteinander gesteckt werden.

## Kodieren



Kodierung einer Stiftleiste – Kodierelement(e) aufrasten.