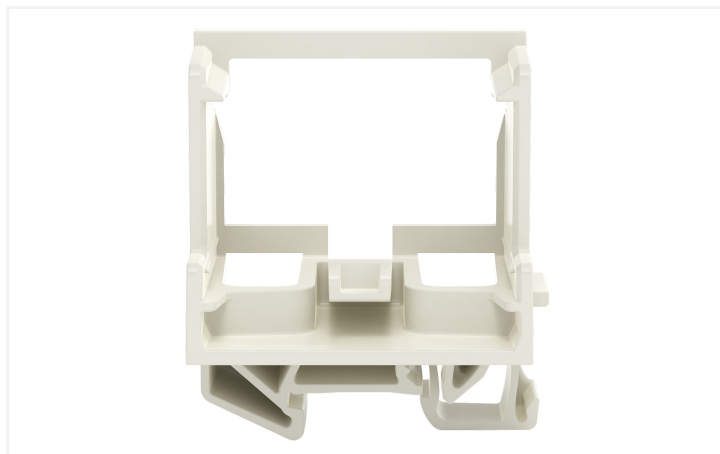
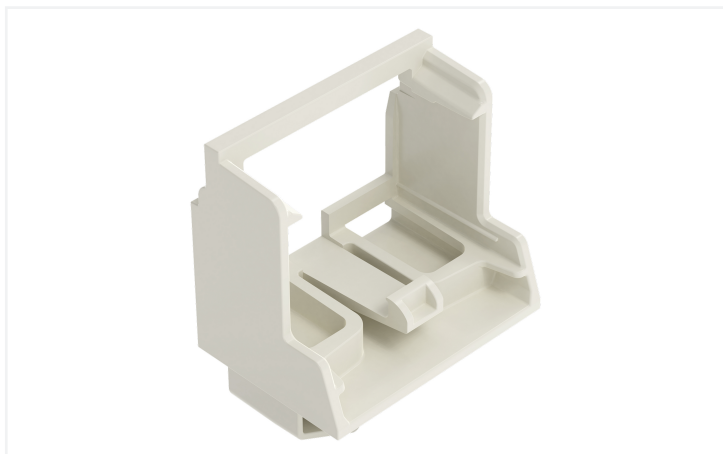


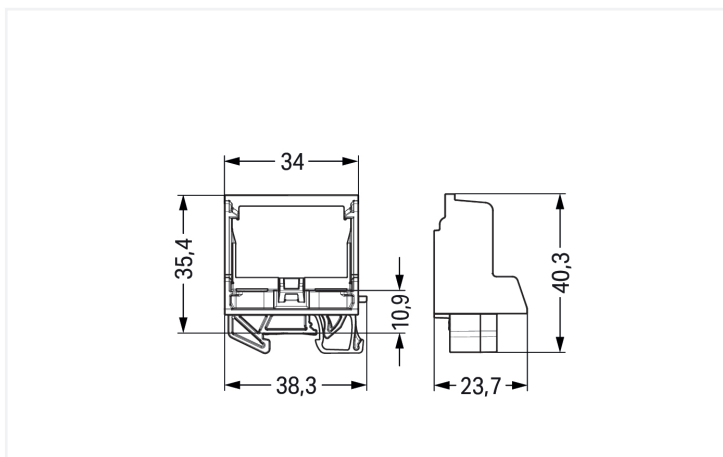
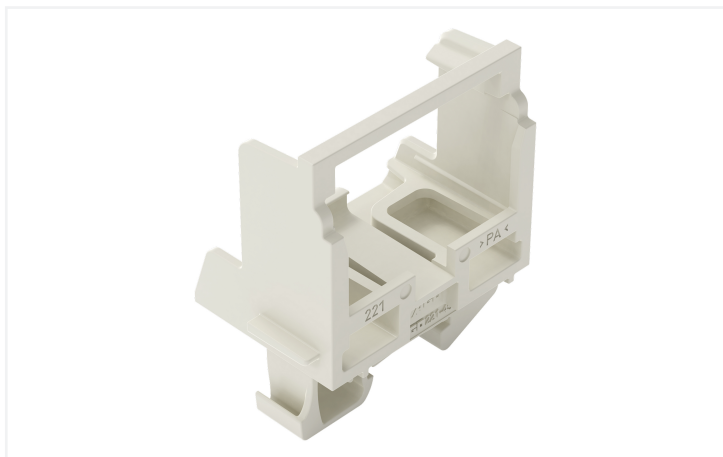
Datenblatt | Artikelnummer: 221-539/1002-000

Befestigungsadapter; für 10-Leiter-Klemmen; Serie 221 - 4 mm<sup>2</sup>; für Tragschiene 15; für Ex-Anwendungen; lichtgrau

<https://www.wago.com/221-539/1002-000>



Farbe: ■ lichtgrau



### Geometrische Daten

Breite	38,3 mm / 1.508 inch
Höhe	23,7 mm / 0.933 inch
Tiefe ab Oberkante Tragschiene	35,4 mm / 1.394 inch
Tiefe	40,3 mm / 1.587 inch

### Mechanische Daten

Befestigungsart	Aufrasten
Montageart	Tragschiene 15
Geeignet	für 10-Leiter-Klemmen (4 mm <sup>2</sup> )

### Werkstoffdaten

Hinweis Werkstoffdaten	<a href="#">Informationen zu Materialangaben finden sie hier</a>
Farbe	lichtgrau
Isolierstoffgruppe	I
Isolierwerkstoff Hauptgehäuse	Polyamid (PA66)
Brennbarkeitsklasse gemäß UL 94	V0
Brandlast	0,183 MJ
Gewicht	6,1 g

### Kaufmännische Daten

VPE (UVPE)	10 St.
Verpackungsart	Karton
Ursprungsland	CN
GTIN	4066966603682
Zolltarifnummer	39269097900

### Produktklassifikation

UNSPSC	39121402
ETIM 9.0	EC002848
ECCN	NO US CLASSIFICATION

### Environmental Product Compliance

RoHS Compliance Status	Compliant, No Exemption
------------------------	-------------------------

### Zulassungen / Zertifikate

#### Zulassungen für explosionsgefährdete Bereiche



Zulassung	Norm	Zertifikatsname
ATEX Physikalisch Technische Bundesanstalt	EN IEC 60079-0	PTB 18 ATEX 1019 U (II 2 G Ex eb IIC Gb, I M 2 Ex eb I Mb)
IECEx Physikalisch Technische Bundesanstalt	IEC 60079-0	IECEx PTB 18.0045U (Ex eb IIC Gb, Ex eb I Mb)

## Downloads

### Environmental Product Compliance

#### Compliance Search

Environmental Product  
Compliance  
221-539/1002-000



## 1 Passende Produkte

### 1.1 Optionales Zubehör

#### 1.1.1 Beschriftung

##### 1.1.1.1 Beschriftungsstreifen



**Art-Nr.: 210-833**

Beschriftungsstreifen; 25 m auf Rolle; 6 mm breit; unbedruckt; Selbstklebend; weiß