

RATING : 20GP/RA 277V~ 25T125 (UL,CUL,ENEC).
 16(6)A 250V~ 40T125 (UL,CUL,ENEC) .
 7A 72VDC,14A 36VDC 40T125 (UL,CUL,ENEC)

CIRCUIT : ON-ON 3P(SPDT) .

CONTACT RESISTANCE : DC 2-4V 1A 20mΩ OR LESS .

INSULATION RESISTANCE: DC 500V 200MΩ OR MORE .

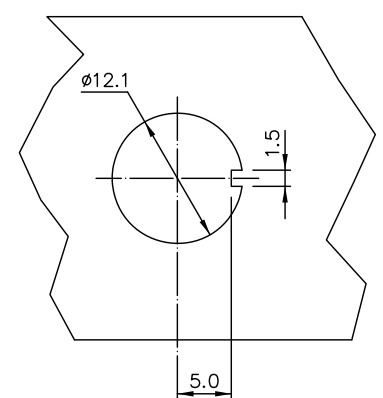
WITHSTAND VOLTAGE : AC 1500V 1min OR MORE .

COLOR : BODY - GRAY .

IP CLASS : IP67 .

UL NO : E68037
 C-UL NO : E68037
 CB NO : DK-143261-UL
 ENEC NO : ENEC-04518

CE



PANEL LAYOUT

NO. 項目	PART NAME 零件名稱	QTY 數量	MATERIAL 材 料	REMARK 備 註
材料		無計入尺寸公差	單位	比例 第三 共1張
處理		長度±0.5% 角度± 度	m/m	2:1 角法 第1張
描圖		年 月 日	品 名	SNAP SWITCH
繪圖	李偉松	240514		
設計				
校對				
核准	李廷杰	240514	名	
				9012 -K2C1T2GY