

Datenblatt | Artikelnummer: 236-403

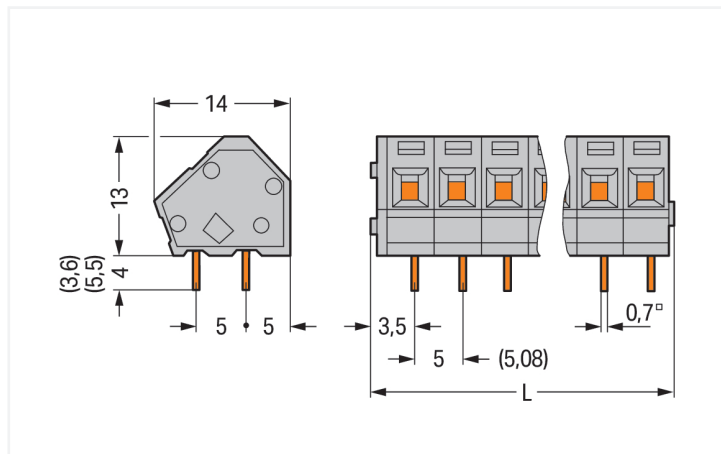
Leiterplattenklemme; 2,5 mm²; Rastermaß 5/5,08 mm; 3-polig; CAGE CLAMP®; Brückungsmöglichkeit; grau

<https://www.wago.com/236-403>



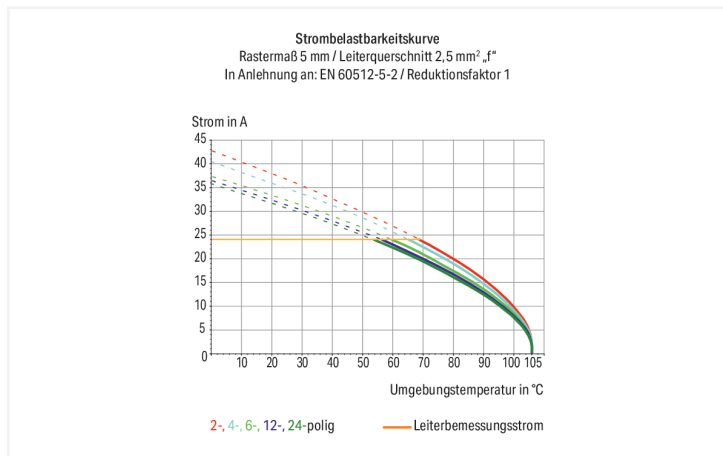
Farbe: ■ grau

Abbildung ähnlich



Abmessungen in mm

$L = (\text{Polzahl} \times \text{Rastermaß}) + 2,3 \text{ mm}$



Leiterplattenklemme Serie 236 mit Rastermaß 5 mm

Die Leiterplattenklemme (Artikelnummer 236-403) ermöglicht einen einfachen und zuverlässigen Anschluss. Setzen Sie beim Design-In Ihres Gerätes auf alterprobte Sicherheit: Mit Leiterplattenklemmen haben Sie diverse Verwendungsmöglichkeiten. Diese Leiterplattenklemme benötigt für den Leiteranschluss eine Abisolierlänge zwischen 5 und 6 mm. Dieses Produkt ist mit der CAGE CLAMP®-Technologie ausgestattet. Der zuverlässige und wartungsfreie CAGE CLAMP® Universalanschluss bietet die Möglichkeit, alle Arten von Leitern mit einer Käfigzugfeder anzuschließen, ohne, dass eine Vorbehandlung der Leiter erforderlich ist. Das Aufcrimpen von Aderendhülsen kann somit entfallen. Die Maße betragen in Breite x Höhe x Tiefe (17,3 x 17 x 14) mm. In Abhängigkeit von der Leiterart ist diese Leiterplattenklemme geeignet für Leiterquerschnitte von 0,08 mm² bis 2,5 mm². Die Kontaktoberfläche besteht aus Zinn. Für diese Leiterplattenklemme erfolgt die Betätigung per Betätigungswerkzeug. Die Leiterplattenklemme wird mittels THT verlötet. Der Leiter wird im 45°-Winkel zur Platine eingeführt.

Hinweise

Varianten:

- Andere Polzahlen
- Varianten für Ex e II und Ex i
- Andere Farben
- Farbig gemischte Klemmenleisten
- Direkte Bedruckung
- Lötstiftlänge 3,6 mm
- Lötstiftlänge 5,5 mm
- Weitere Varianten können über den WAGO Vertrieb angefragt oder ggfs. unter <https://configurator.wago.com> konfiguriert werden.

Elektrische Daten

Bemessungsdaten gemäß	IEC/EN 60664-1		
Überspannungskategorie	III	III	II
Verschmutzungsgrad	3	2	2
Bemessungsspannung	250 V	320 V	630 V
Bemessungsstoßspannung	4 kV	4 kV	4 kV
Bemessungsstrom	24 A	24 A	24 A

Approbationsdaten gemäß	UL 1059		
Use Group	B	C	D
Bemessungsspannung	300 V	-	300 V
Bemessungsstrom	15 A	-	10 A

Approbationsdaten gemäß	CSA		
Use Group	B	C	D
Bemessungsspannung	300 V	-	300 V
Bemessungsstrom	15 A	-	10 A

Anschlussdaten

Klemmstellen	3
Gesamte Anzahl der Potentiale	3
Anzahl Anschlusstypen	1
Anzahl der Ebenen	1

Anschluss 1	
Anschluss technik	CAGE CLAMP®
Betätigungsart	Betätigungswerkzeug
Eindrähtiger Leiter	0,08 ... 2,5 mm ² / 28 ... 12 AWG
Feindrähtiger Leiter	0,08 ... 2,5 mm ² / 28 ... 12 AWG
Feindrähtiger Leiter; mit Aderendhülse mit Kunststoffkragen	0,25 ... 1,5 mm ²
Feindrähtiger Leiter; mit Aderendhülse ohne Kunststoffkragen	0,25 ... 1,5 mm ²
Hinweis (Leiterquerschnitt)	12 AWG: THHN, THWN
Abisolierlänge	5 ... 6 mm / 0.2 ... 0.24 inch
Leiteranschlussrichtung zur Leiterplatte	45 °
Polzahl	3

Geometrische Daten

Rastermaß	5/5,08 mm / 0.197/0.2 inch
Breite	17,3 mm / 0.681 inch
Höhe	17 mm / 0.669 inch
Höhe ab Oberfläche	13 mm / 0.512 inch
Tiefe	14 mm / 0.551 inch
Lötstiftlänge	4 mm
Lötstiftabmessungen	0,7 x 0,7 mm
Bohrlochdurchmesser mit Toleranz	1,1 (+0,1) mm

Leiterplattenkontaktierung

Leiterplattenkontaktierung	THT
Lötstifanordnung	über die gesamte Klemmenleiste in Reihe
Anzahl der Lötstifte pro Potential	2

Werkstoffdaten	
Hinweis Werkstoffdaten	Informationen zu Materialangaben finden sie hier
Farbe	grau
Isolierstoffgruppe	I
Isolierwerkstoff Hauptgehäuse	Polyamid (PA66)
Brennbarkeitsklasse gemäß UL 94	V0
Klemmfederwerkstoff	Chrom-Nickel-Federstahl (CrNi)
Kontaktwerkstoff	Elektrolytkupfer (E _{Cu})
Kontaktoberfläche	Zinn
Brandlast	0,043 MJ
Gewicht	2,8 g

Umgebungsbedingungen	
Grenztemperaturbereich	-60 ... +105 °C

Kaufmännische Daten	
Produktgruppe	4 (GDS- und Durchführungsklemmen)
VPE (UVPE)	280 (70) St.
Verpackungsart	Karton
Ursprungsland	CH
GTIN	4044918768993
Zolltarifnummer	85369010000

Produktklassifikation	
UNSPSC	39121409
eCl@ss 10.0	27-44-04-01
eCl@ss 9.0	27-44-04-01
ETIM 9.0	EC002643
ETIM 8.0	EC002643
ECCN	NO US CLASSIFICATION

Environmental Product Compliance	
RoHS Compliance Status	Compliant, No Exemption

Zulassungen / Zertifikate

Allgemeine Zulassungen		
Zulassung	Norm	Zertifikatsname
CCA DEKRA Certification B.V.	EN 60947	2160584.25
CCA DEKRA Certification B.V.	EN 60947	NTR NL-7109
CCA DEKRA Certification B.V.	EN 60998	NTR NL-7195
CSA DEKRA Certification B.V.	C22.2 No. 158	1673957
UL Underwriters Laboratories Inc.	UL 1059	UL-US-2406095-0

Konformitäts- und Herstellererklärungen		
Zulassung	Norm	Zertifikatsname
EU-Declaration of Conformity WAGO GmbH & Co. KG	-	-
UK-Declaration of Conformity WAGO GmbH & Co. KG	-	-

Zulassungen für Schifffahrt



Zulassung	Norm	Zertifikatsname
BV Bureau Veritas S.A.	IEC 60998	11915/E0 BV

Downloads

Environmental Product Compliance

Compliance Search

Environmental Product Compliance 236-403	↓
--	---

Dokumentation

Weitere Informationen

Technischer Anhang	03.04.2019	pdf 3566.70 KB	↓
Gebrückte Klemmenleisten für Leiterplatten		pdf 293.41 KB	↓

CAD/CAE-Daten

CAD Daten

2D/3D Modelle 236-403	↓
-----------------------	---

CAE Daten

EPLAN Data Portal 236-403	↓
ZUKEN Portal 236-403	↓

PCB Design

Symbol and Footprint via SamacSys 236-403	↓
Symbol and Footprint via Ultra Librarian 236-403	↓

1 Passende Produkte

1.1 Optionales Zubehör

1.1.1 Aderendhülse

1.1.1.1 Aderendhülse



Art-Nr.: 216-301

Aderendhülse; Hülse für 0,25 mm² / AWG 24; mit Kunststoffkragen; galvanisch verzinkt; gelb



Art-Nr.: 216-321

Aderendhülse; Hülse für 0,25 mm² / AWG 24; mit Kunststoffkragen; galvanisch verzinkt; gelb



Art-Nr.: 216-151

Aderendhülse; Hülse für 0,25 mm² / AWG 24; ohne Kunststoffkragen; galvanisch verzinkt



Art-Nr.: 216-131

Aderendhülse; Hülse für 0,25 mm² / AWG 24; ohne Kunststoffkragen; galvanisch verzinkt; silberfarben



Art-Nr.: 216-302

Aderendhülse; Hülse für 0,34 mm² / AWG 22; mit Kunststoffkragen; galvanisch verzinkt; helltürkis



Art-Nr.: 216-322

Aderendhülse; Hülse für 0,34 mm² / AWG 22; mit Kunststoffkragen; galvanisch verzinkt; helltürkis



Art-Nr.: 216-132

Aderendhülse; Hülse für 0,34 mm² / AWG 24; ohne Kunststoffkragen; galvanisch verzinkt



Art-Nr.: 216-152

Aderendhülse; Hülse für 0,34 mm² / AWG 24; ohne Kunststoffkragen; galvanisch verzinkt



Art-Nr.: 216-241

Aderendhülse; Hülse für 0,5 mm² / AWG 20; mit Kunststoffkragen; galvanisch verzinkt; Elektrolytkupfer; gasdicht aufgerimpt; gemäß DIN 46228, Teil 4/09.90; weiß



Art-Nr.: 216-201

Aderendhülse; Hülse für 0,5 mm² / AWG 20; mit Kunststoffkragen; galvanisch verzinkt; Elektrolytkupfer; gemäß DIN 46228, Teil 4/09.90; weiß



Art-Nr.: 216-221

Aderendhülse; Hülse für 0,5 mm² / AWG 20; mit Kunststoffkragen; galvanisch verzinkt; weiß



Art-Nr.: 216-141

Aderendhülse; Hülse für 0,5 mm² / AWG 20; ohne Kunststoffkragen; galvanisch verzinkt; Elektrolytkupfer; gasdicht aufgerimpt; gemäß DIN 46228, Teil 1/08.92



Art-Nr.: 216-101

Aderendhülse; Hülse für 0,5 mm² / AWG 22; ohne Kunststoffkragen; galvanisch verzinkt; silberfarben



Art-Nr.: 216-121

Aderendhülse; Hülse für 0,5 mm² / AWG 22; ohne Kunststoffkragen; galvanisch verzinkt; silberfarben



Art-Nr.: 216-242

Aderendhülse; Hülse für 0,75 mm² / AWG 18; mit Kunststoffkragen; galvanisch verzinkt; Elektrolytkupfer; gasdicht aufgerimpt; gemäß DIN 46228, Teil 4/09.90; grau



Art-Nr.: 216-262

Aderendhülse; Hülse für 0,75 mm² / AWG 18; mit Kunststoffkragen; galvanisch verzinkt; Elektrolytkupfer; gasdicht aufgerimpt; gemäß DIN 46228, Teil 4/09.90; grau



Art-Nr.: 216-202

Aderendhülse; Hülse für 0,75 mm² / AWG 18; mit Kunststoffkragen; galvanisch verzinkt; grau



Art-Nr.: 216-222

Aderendhülse; Hülse für 0,75 mm² / AWG 18; mit Kunststoffkragen; galvanisch verzinkt; grau



Art-Nr.: 216-142

Aderendhülse; Hülse für 0,75 mm² / AWG 18; ohne Kunststoffkragen; galvanisch verzinkt; Elektrolytkupfer; gasdicht aufgerimpt; gemäß DIN 46228, Teil 1/08.92



Art-Nr.: 216-102

Aderendhülse; Hülse für 0,75 mm² / AWG 20; ohne Kunststoffkragen; galvanisch verzinkt; silberfarben



Art-Nr.: 216-122

Aderendhülse; Hülse für 0,75 mm² / AWG 20; ohne Kunststoffkragen; galvanisch verzinkt; silberfarben



Art-Nr.: 216-243

Aderendhülse; Hülse für 1 mm² / AWG 18; mit Kunststoffkragen; galvanisch verzinkt; Elektrolytkupfer; gasdicht aufgerimpt; gemäß DIN 46228, Teil 4/09.90; rot



Art-Nr.: 216-263

Aderendhülse; Hülse für 1 mm² / AWG 18; mit Kunststoffkragen; galvanisch verzinkt; Elektrolytkupfer; gasdicht aufgerimpt; gemäß DIN 46228, Teil 4/09.90; rot



Art-Nr.: 216-203

Aderendhülse; Hülse für 1 mm² / AWG 18; mit Kunststoffkragen; galvanisch verzinkt; rot



Art-Nr.: 216-223

Aderendhülse; Hülse für 1 mm² / AWG 18; mit Kunststoffkragen; galvanisch verzinkt; rot



Art-Nr.: 216-103

Aderendhülse; Hülse für 1 mm² / AWG 18; ohne Kunststoffkragen; galvanisch verzinkt



Art-Nr.: 216-143

Aderendhülse; Hülse für 1 mm² / AWG 18; ohne Kunststoffkragen; galvanisch verzinkt; Elektrolytkupfer; gasdicht aufgerimpt; gemäß DIN 46228, Teil 1/08.92



Art-Nr.: 216-123

Aderendhülse; Hülse für 1 mm² / AWG 18; ohne Kunststoffkragen; galvanisch verzinkt; silberfarben



Art-Nr.: 216-244

Aderendhülse; Hülse für 1,5 mm² / AWG 16; mit Kunststoffkragen; galvanisch verzinkt; Elektrolytkupfer; gasdicht aufgerimpt; gemäß DIN 46228, Teil 4/09.90; schwarz



Art-Nr.: 216-264

Aderendhülse; Hülse für 1,5 mm² / AWG 16; mit Kunststoffkragen; galvanisch verzinkt; Elektrolytkupfer; gasdicht aufgerimpt; gemäß DIN 46228, Teil 4/09.90; schwarz



Art-Nr.: 216-284

Aderendhülse; Hülse für 1,5 mm² / AWG 16; mit Kunststoffkragen; galvanisch verzinkt; Elektrolytkupfer; gasdicht aufgerimpt; gemäß DIN 46228, Teil 4/09.90; schwarz



Art-Nr.: 216-204

Aderendhülse; Hülse für 1,5 mm² / AWG 16; mit Kunststoffkragen; galvanisch verzinkt; schwarz

1.1.1.1 Aderendhülse



Art-Nr.: 216-224

Aderendhülse; Hülse für 1,5 mm² / AWG 16; mit Kunststoffkragen; galvanisch verzinkt; schwarz

Art-Nr.: 216-124

Aderendhülse; Hülse für 1,5 mm² / AWG 16; ohne Kunststoffkragen; galvanisch verzinkt

Art-Nr.: 216-144

Aderendhülse; Hülse für 1,5 mm² / AWG 16; ohne Kunststoffkragen; galvanisch verzinkt; Elektrolytkupfer; gasdicht aufgedrimpt; gemäß DIN 46228, Teil 1/08.92; silberfarben

Art-Nr.: 216-104

Aderendhülse; Hülse für 1,5 mm² / AWG 16; ohne Kunststoffkragen; galvanisch verzinkt; silberfarben

1.1.2 Beschriftung

1.1.2.1 Beschriftungsstreifen



Art-Nr.: 210-332/500-202

Beschriftungsstreifen; als Bogen DIN A4; bedruckt; 1-16 (160x); Streifenhöhe 3 mm; Streifenlänge 182 mm; Aufdruck waagrecht; Selbstklebend; weiß

Art-Nr.: 210-332/508-202

Beschriftungsstreifen; als Bogen DIN A4; bedruckt; 1-16 (160x); Streifenhöhe 3 mm; Streifenlänge 182 mm; Aufdruck waagrecht; Selbstklebend; weiß

Art-Nr.: 210-332/500-205

Beschriftungsstreifen; als Bogen DIN A4; bedruckt; 1-32 (80x); Streifenhöhe 3 mm; Streifenlänge 182 mm; Aufdruck waagrecht; Selbstklebend; weiß

Art-Nr.: 210-332/508-205

Beschriftungsstreifen; als Bogen DIN A4; bedruckt; 1-32 (80x); Streifenhöhe 3 mm; Streifenlänge 182 mm; Aufdruck waagrecht; Selbstklebend; weiß



Art-Nr.: 210-332/500-204

Beschriftungsstreifen; als Bogen DIN A4; bedruckt; 17-32 (160x); Streifenhöhe 3 mm; Streifenlänge 182 mm; Aufdruck waagrecht; Selbstklebend; weiß

Art-Nr.: 210-332/508-204

Beschriftungsstreifen; als Bogen DIN A4; bedruckt; 17-32 (160x); Streifenhöhe 3 mm; Streifenlänge 182 mm; Aufdruck waagrecht; Selbstklebend; weiß

Art-Nr.: 210-332/500-206

Beschriftungsstreifen; als Bogen DIN A4; bedruckt; 33-48 (160x); Streifenhöhe 3 mm; Streifenlänge 182 mm; Aufdruck waagrecht; Selbstklebend; weiß

Art-Nr.: 210-332/508-206

Beschriftungsstreifen; als Bogen DIN A4; bedruckt; 33-48 (160x); Streifenhöhe 3 mm; Streifenlänge 182 mm; Aufdruck waagrecht; Selbstklebend; weiß

1.1.3 Handhabungsaufkleber

1.1.3.1 Handhabungsaufkleber



Art-Nr.: 210-191

Stickers for operating instructions; for PCB terminal blocks; 236 Series

1.1.4 Prüfen und Messen

1.1.4.1 Prüfzubehör



Art-Nr.: 231-127

Prüfsteckermodul mit Kontaktzunge; für Serie 236; Rastermaß 5 mm / 0.197 in; 2,50 mm²; grau

Art-Nr.: 231-128

Prüfsteckermodul mit Kontaktzunge; Rastermaß 5,08 mm / 0.2 in; 2,50 mm²; orange

1.1.5 Werkzeug

1.1.5.1 Betätigungswerkzeug



Art-Nr.: 236-335

Betätigungswerkzeug; grau



Art-Nr.: 210-658

Betätigungswerkzeug; Klinge 3,5 x 0,5 mm; mit teilisoliertem Schaft; abgewinkelt; kurz; mehrfarbig



Art-Nr.: 210-657

Betätigungswerkzeug; Klinge 3,5 x 0,5 mm; mit teilisoliertem Schaft; kurz; mehrfarbig



Art-Nr.: 210-720

Betätigungswerkzeug; Klinge 3,5 x 0,5 mm; mit teilisoliertem Schaft; mehrfarbig



Art-Nr.: 236-332

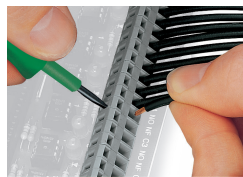
Betätigungswerkzeug; natur

Handhabungshinweise

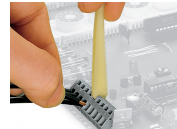
Leiter anschließen



Leiter anschließen – mit Schraubendreher (Klingenbreite 3,5 mm).
Betätigung und Leitereinführung aus gleicher Richtung.



Leiter anschließen – mit Schraubendreher (Klingenbreite 3,5 mm).
Betätigung rechtwinklig zur Leitereinführung.



Leiter anschließen – mit Betätigungswerkzeug.



Die oben angebotenen Betätigungswerkzeuge eignen sich für die werkseitige Verdrahtung von Klemmenleisten und bieten gegenüber Schraubendrehern ein noch bequemeres Arbeiten.

Montieren



Hintereinander angeordnete Klemmenleisten sparen Platz – um das halbe Rastermaß versetzt angeordnet erleichtern sie die nachträgliche Verdrahtung der vorderen Reihe.

Montieren



Mischen von unterschiedlichen Rastermaßen

Beschriften



Optional: Kennzeichnung durch werkseitig direkte Bedruckung möglich

Optional: Kennzeichnung mit selbstklebenden Beschriftungstreifen möglich