

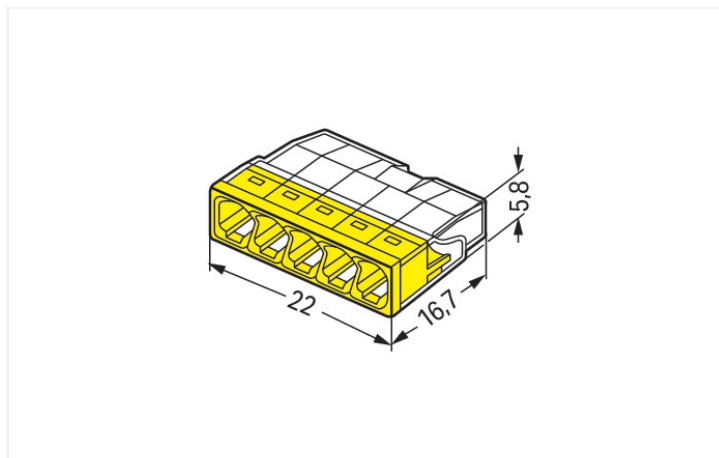
## Datenblatt | Artikelnummer: 2273-205

Verbindungsklemme zum Stecken; für eindräftige Leiter; max. 2,5 mm<sup>2</sup>; 5 Leiter; Gehäusefarbe transparent; Deckelfarbe gelb; Umgebungstemperatur max. 60 °C (T60); 2,50 mm<sup>2</sup>; transparent

<https://www.wago.com/2273-205>



Farbe:  transparent



Abmessungen in mm

Verbindungsklemme zum Stecken Serie 2273, transparent

Die Verbindungsklemme zum Stecken hat die Artikelnummer 2273-205 und ermöglicht eine einfache und sichere Verbindung. Die Verbindungsdosenklemmen der Serie 2273 ermöglichen einen sicheren und schnellen Anschluss in der Auf- und Unterputzdose in jeder Installationssituation im Gebäude. Für den Leiteranschluss werden bei dieser Verbindungsklemme zum Stecken Abisolierlängen von 11 mm benötigt. Bemessungsstrom und -spannung sind wichtige Kriterien bei der Auswahl einer Verbindungsklemme: Sie geben Auskunft über die möglichen Einsatzbereiche und Anwendungen. Bei diesem Produkt beträgt die Bemessungsspannung 450 V und der Bemessungsstrom 24 A. Dieses Produkt basiert auf der PUSH WIRE®-Technologie. Die schnellste Art, einen Leiter zu klemmen ist unser erprobter Steckklemmanschluss PUSH WIRE®. Diese Anschlussart nutzt die Knicksteifigkeit der Leiter, um die Federkraft zu überwinden. Die Abmessungen sind in Breite x Höhe x Tiefe (22 x 5,8 x 16,7) mm. Diese Verbindungsklemme zum Stecken ist in Abhängigkeit von der Leiterart für Leiterquerschnitte von 0,5 mm<sup>2</sup> bis 2,5 mm<sup>2</sup> geeignet. Für die Oberfläche der Kontakte wurde Zinn eingesetzt.

### Hinweise

Allgemeine Sicherheitshinweise

**Achtung: Handhabungs- und Sicherheitshinweise beachten!**

- **Nur von Elektrofachkraft anzuwenden!**
- Nicht unter Spannung arbeiten!
- Nur für bestimmungsgemäßen Gebrauch einsetzen!
- Nationale Vorschriften/Normen/Richtlinien beachten!
- Technische Daten der Produkte beachten!
- Anzahl der zulässigen Potentiale beachten!
- Keine beschädigten/verschmutzten Komponenten verwenden!
- Leiterarten, -querschnitte und Abisolierlängen beachten!
- Leiter bis zum Anschlag einführen!
- Originalzubehör verwenden!

Sicherheitshinweis

**Nur mit Handhabungshinweisen weitergeben!**

in geerdeten Netzen

## Elektrische Daten

Bemessungsdaten gemäß IEC/EN 60998				Approbationsdaten gemäß UL 486C			
Überspannungskategorie	III	III	II	Use Group	B	C	D
Verschmutzungsgrad	3	2	2	Bemessungsspannung	-	-	-
Bemessungsspannung	-	-	450 V	Bemessungsstrom	-	-	-
Bemessungsstoßspannung	-	-	4 kV				
Bemessungsstrom	-	-	24 A				

## Anschlussdaten

Klemmstellen	5	<b>Anschluss 1</b>	
Gesamte Anzahl der Potentiale	1	Anschlusstechnik	PUSH WIRE®
		Betätigungsart	Push-in
		Anschließbare Leiterwerkstoffe	Kupfer Aluminium
		Anschließbare Leiterwerkstoffe Hinweis	<p><b>Anschluss von Aluminiumleitern</b> WAGO Federklemmverbindungen sind auch für eindrätige Aluminiumleiter bis 4 mm<sup>2</sup> geeignet, wenn für den Anschluss die Alu-Plus-Kontaktpaste <a href="#">249-130</a> verwendet wird.</p> <p>Vorteile der Alu-Plus-Kontaktpaste:</p> <ul style="list-style-type: none"> <li>• Zerstört die Oxidschicht automatisch beim Klemmvorgang</li> <li>• Verhindert Neuoxidation an der Kontaktstelle</li> <li>• Vermeidet elektrolytische Korrosion zwischen Aluminium- und Kupferleitern (in einer Klemme)</li> <li>• Bietet Langzeit-Korrosionsschutz</li> </ul> <p>Bei Federklemmverbindungen mit PUSH WIRE®-Anschlusstechnik <b>wird die vorherige Reinigung des Aluminiumleiters empfohlen</b> und unmittelbar danach ist der Aluminiumleiter an die mit der Alu-Plus-Kontaktpaste gefüllten Klemmstelle anzuschließen.</p> <p>Selbstverständlich kann Alu-Plus vor dem Ankleben auch <b>zusätzlich</b> ganzflächig auf den Aluminiumleiter aufgetragen werden.</p> <p>Außerdem ist zu beachten, dass die Nennströme an die geringere Leitfähigkeit der Aluminiumleiter angepasst werden: 2,5 mm<sup>2</sup> = 16 A 4 mm<sup>2</sup> = 22 A</p>
		Eindrätiger Leiter	0,5 ... 2,5 mm <sup>2</sup> / 20 ... 16 AWG
		Abisolierlänge	11 mm / 0.43 inch
		Verdrahtungsrichtung	Seitliche Verdrahtung

### Geometrische Daten

Breite	22 mm / 0.866 inch
Höhe	5,8 mm / 0.228 inch
Tiefe	16,7 mm / 0.657 inch

### Werkstoffdaten

Hinweis Werkstoffdaten	<a href="#">Informationen zu Materialangaben finden sie hier</a>
Farbe	transparent
Deckelfarbe	gelb
Isolierstoffgruppe	IIIa
Isolierwerkstoff Hauptgehäuse	Polycarbonat (PC)
Brennbarkeitsklasse gemäß UL 94	V2
Klemmfederwerkstoff	Chrom-Nickel-Federstahl (CrNi)
Kontaktwerkstoff	Elektrolytkupfer (E <sub>Cu</sub> )
Kontaktoberfläche	Zinn
Brandlast	0,025 MJ
Gewicht	1,6 g

### Umgebungsbedingungen

Umgebungstemperatur (Betrieb)	+60 °C
Dauergebrauchstemperatur	105 °C
T-Kennzeichnung gemäß EN 60998	T60

### Kaufmännische Daten

Produktgruppe	7 (Installationstechnik)
VPE (UVPE)	1000 (100) St.
Verpackungsart	Karton
Ursprungsland	DE
GTIN	4050821027874
Zolltarifnummer	85369010000

### Produktklassifikation

UNSPSC	39121409
eCl@ss 10.0	27-14-11-04
eCl@ss 9.0	27-14-11-04
ETIM 9.0	EC000446
ETIM 8.0	EC000446
ECCN	NO US CLASSIFICATION

### Environmental Product Compliance

RoHS Compliance Status	Compliant, No Exemption
------------------------	-------------------------

Zulassungen / Zertifikate

Allgemeine Zulassungen



Zulassung	Norm	Zertifikatsname
cULus_Listed_667F Underwriters Laboratories Inc.	UL 486C	E69654
VDE VDE Prüf- und Zertifizierungsinstitut	EN 60998	40029794

Konformitäts- und Herstellererklärungen

Zulassung	Norm	Zertifikatsname
EU-Declaration of Conformity WAGO GmbH & Co. KG	-	-
UK-Declaration of Conformity WAGO GmbH & Co. KG	-	-

Zulassungen für Schifffahrt



Zulassung	Norm	Zertifikatsname
ABS American Bureau of Shipping	-	23-2417173-PDA
LR Lloyds Register	EN 60998	LR22207029TA

Downloads

Environmental Product Compliance

Compliance Search

Environmental Product Compliance 2273-205	↓
---	---

Dokumentation

Ausschreibungstext

2273-205	19.02.2019	xml 3.17 KB	↓
2273-205	17.05.2017	doc 24.50 KB	↓
ausschreiben.de 2273-205			↓

## CAD/CAE-Daten

### CAD Daten

2D/3D Modelle  
2273-205



### CAE Daten

EPLAN Data Portal  
2273-205



WSCAD Universe  
2273-205



ZUKEN Portal  
2273-205



## 1 Passende Produkte

### 1.1 Optionales Zubehör

#### 1.1.1 Montageadapter

##### 1.1.1.1 Montagematerial



**Art-Nr.: 2273-500**

Befestigungsadapter; für ein- und zweireihige Klemmen; Serie 2273; zur Montage auf TS 35/Schraubmontage; orange

### 1.1.2 Werkzeug

#### 1.1.2.1 Alu-Plus-Kontaktpaste

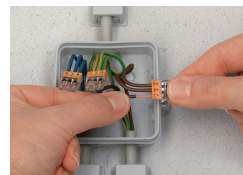


**Art-Nr.: 249-130**

Füllspritze; Inhalt: 20 ml Alu-Plus-Kontaktpaste

## Handhabungshinweise

### Leiter anschließen



Eindrätigen Leiter gemäß dem aufgedruckten Maß 11 mm abisolieren.

Leiteranschlag am Gehäuse und korrekte Abisolierlänge im farbigen Deckelsichtfenster visuell prüfen. Die korrekte Abisolierlänge ist eingehalten, wenn im farbigen Sichtfenster auf der unbedruckten Seite der Klemme kein blanker Leiter zu sehen ist. Im Bild ist der mittlere Leiter zu lang abisoliert.

Anschließen: Abisolierten eindrätigen Leiter bis zum Anschlag einstecken.

Lösen: Leiter festhalten, Klemme durch Hin- und Herdrehen mit leichtem Zug vom Leiter ziehen.

## Prüfen



Die Prüfung erfolgt in der Prüföffnung auf der den Leitereinführungen entgegengesetzten Klemmenseite.