

PRODUKTDATENBLATT

3735p

Serienverbinder isoliert – 3735 P Cu sn PVC rot 1



Artikelübersicht

Art.Nr. / SKU	3735p
Bezeichnung	Serienverbinder isoliert
Rüstbezeichnung	3735 P Cu sn PVC rot 1

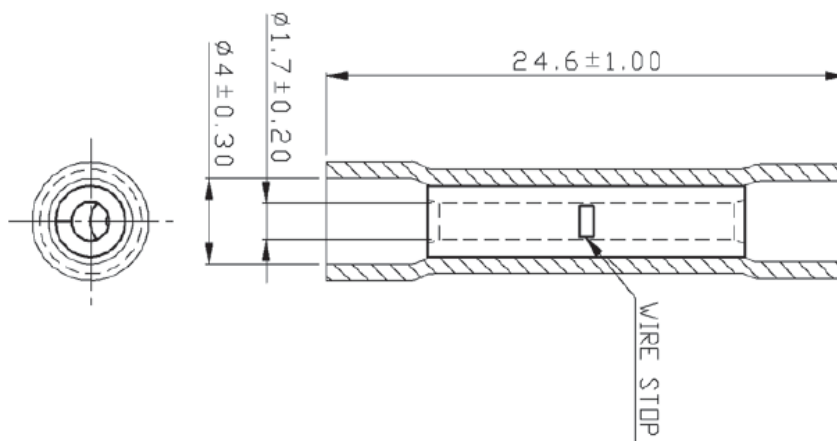
Werkstoffe

Kontakt	Kupfer
Kontakt Oberfläche	verzinkt
Isolationsmaterial / Farbe	PVC / rot

Technische Details

Nettogewicht kg/1000	1.144
Leiterquerschnitt	0.50 – 1.50mm ² / AWG 22 – 16
Strombelastung max.	9A (AWG22) / 12A (AWG20) / 17A (AWG18) / 18A (AWG16)
Spannung max.	600V (bei 75°C)

Abmessungen



© 2024 | Vogt AG Verbindungstechnik

Für dieses Produkt gelten die allgemeinen Verkaufsbedingungen AVB der Vogt AG Verbindungstechnik. Siehe www.vogt.ch/downloads.

Alle Angaben zum Produkt sind ohne Gewähr – technische Änderungen und Anpassungen sind vorbehalten.

Dieses Datenblatt wird regelmässig überarbeitet, unterliegt aber keinem Änderungsdienst.

Dieser Artikel ist ein frei verkäuflicher Artikel gemäss oben genannter Spezifikation. Die Verfügbarkeit von Bescheinigungen gemäss EN 10204, weitere Abnahmeprüfzeugnisse, Produkt-Konformitäten, sowie kundenspezifische Bemusterungsvorlagen sind vom Kunden anzufragen und wenn verfügbar allenfalls gegen Gebühr erhältlich.

Unter www.vogt.ch/downloads finden Sie weitere Informationen zu den verfügbaren Produkt-Konformitäten.

Formular geprüft und freigegeben Fachbereich: 17.02.2022 haatob

Formular erstellt: 17.02.2022 haatob

PDS_3735p_DE_V1.docx

Inhalt erstellt: 11.02.26 karlea / Version: 01

Seite 1 von 1

PM-FO-02 / Version: 00