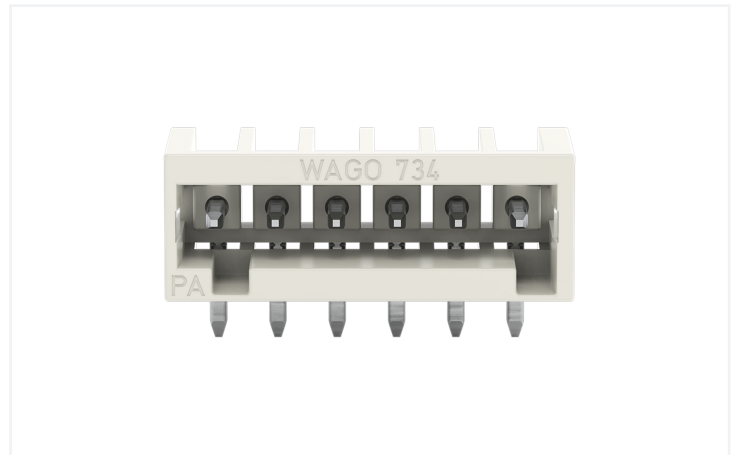


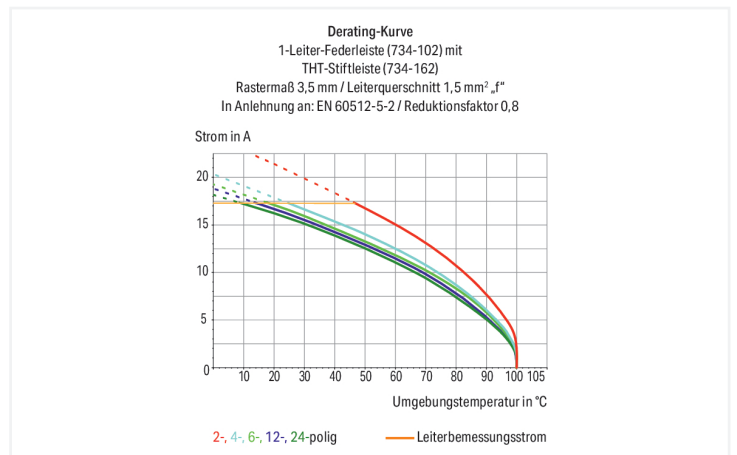
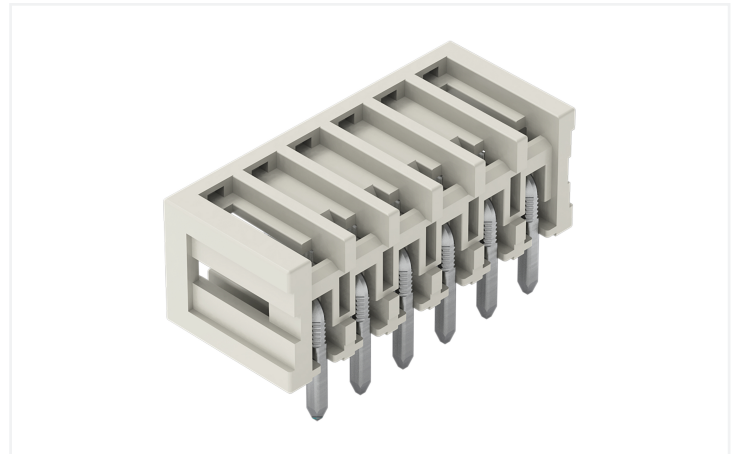
Datenblatt | Artikelnummer: 734-166

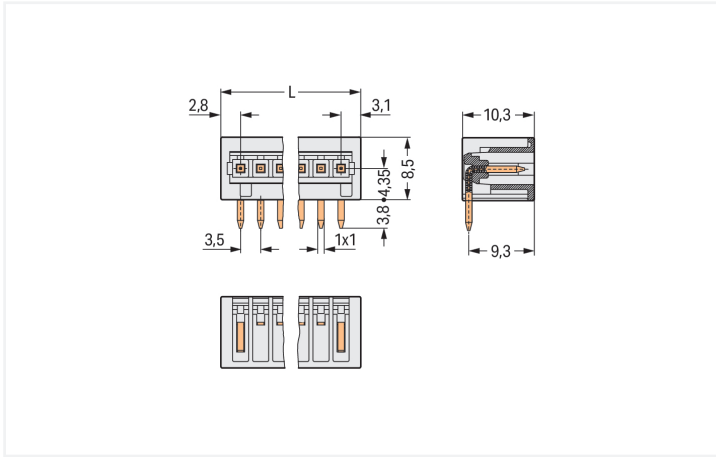
THT-Stiftleiste; Lötstift 1,0 x 1,0 mm; abgewinkelt; 100% fehlsteckgeschützt; Rastermaß 3,5 mm; 6-polig; lichtgrau

<https://www.wago.com/734-166>



Farbe: ■ lichtgrau





Abmessungen in mm

$L = (\text{Polzahl} - 1) \times \text{Rastermaß} + 5,9 \text{ mm}$

### Stiftleiste Serie 734 mit Rastermaß 3,5 mm

Die Stiftleiste mit der Artikelnummer 734-166 ermöglicht eine saubere ordentliche Elektroinstallation. Unsere Leiterplatten-Steckverbinder ermöglichen Ihnen die größtmögliche Flexibilität bei unterschiedlichen Montagearten. In Breite x Höhe x Tiefe betragen die Abmessungen (23,4 x 12,3 x 10,3) mm. Die Oberfläche der Kontakte ist aus Zinn. Das MCS – "Multi Connection System" von WAGO ist ein vielfältiges Steckverbindersystem für Ihre durchgängige Systemverdrahtung. Es ermöglicht Ihnen eine vereinfachte Verdrahtung in der Kabelvorkonfektionierung und auf Geräten durch zwei Betätigungsrichtungen für die CAGE CLAMP®-Varianten. Die Verlötung des Leiterplatten-Steckverbinders erfolgt mittels THT.

#### Hinweise

Sicherheitshinweis

Das MCS – *MULTI CONNECTION SYSTEM* – ist gemäß DIN EN 61984 ein Steckverbinder ohne Schaltleistung. Bei bestimmungsgemäßem Gebrauch dürfen diese Steckverbinder nicht spannungsführend oder unter Last gesteckt oder getrennt werden. Steckverbinder sollten in Energieflussrichtung im Leitungszug des Stromkreises derart angebracht sein, dass berührbare Steckerstifte (der Stiftleisten) in nicht gestecktem Zustand nicht unter Spannung stehen.

Varianten:

Andere Polzahlen  
 Stiftüberstand von 3,8 mm für Stiftleisten mit geraden Lötstiften  
 Vergoldete bzw. partiell vergoldete Kontaktflächen  
 Weitere Varianten können über den WAGO Vertrieb angefragt oder ggfs. unter <https://configurator.wago.com> konfiguriert werden.

#### Elektrische Daten

Bemessungsdaten gemäß	IEC/EN 60664-1		
Überspannungskategorie	III	III	II
Verschmutzungsgrad	3	2	2
Bemessungsspannung	160 V	160 V	320 V
Bemessungsstoßspannung	2,5 kV	2,5 kV	2,5 kV
Bemessungsstrom	10 A	10 A	10 A

Approbationsdaten gemäß	UL 1059		
Use Group	B	C	D
Bemessungsspannung	300 V	-	300 V
Bemessungsstrom	10 A	-	10 A

Approbationsdaten gemäß	CSA		
Use Group	B	C	D
Bemessungsspannung	300 V	-	300 V
Bemessungsstrom	10 A	-	10 A

### Anschlussdaten

Gesamte Anzahl der Potentiale	6	<b>Anschluss 1</b>	
Anzahl Anschlussstypen	1	Polzahl	6
Anzahl der Ebenen	1		

### Geometrische Daten

Rastermaß	3,5 mm / 0.138 inch
Breite	23,4 mm / 0.921 inch
Höhe	12,3 mm / 0.484 inch
Höhe ab Oberfläche	8,5 mm / 0.335 inch
Tiefe	10,3 mm / 0.406 inch
Lötstiftlänge	3,8 mm
Lötstiftabmessungen	1 x 1 mm
Bohrlochdurchmesser mit Toleranz	1,4 <sup>(±0,1)</sup> mm

### Mechanische Daten

variable Kodierung	Ja
Verdrehschutz	Ja

### Steckverbindung

Kontaktausführung im Steckverbinderbereich	Stiftleiste/Stecker
Steckverbinder Anschlussstyp	für Platine
Fehlsteckschutz	Ja
Steckrichtung zur Leiterplatte	0°

### Leiterplattenkontaktierung

Leiterplattenkontaktierung	THT
Lötstifanordnung	über die gesamte Stiftleiste in Reihe
Anzahl der Lötstifte pro Potential	1

### Werkstoffdaten

Hinweis Werkstoffdaten	<a href="#">Informationen zu Materialangaben finden sie hier</a>
Farbe	lichtgrau
Isolierstoffgruppe	I
Isolierwerkstoff Hauptgehäuse	Polyamid (PA66)
Brennbarkeitsklasse gemäß UL 94	V0
Kontaktwerkstoff	Elektrolytkupfer (E <sub>Cu</sub> )
Kontaktoberfläche	Zinn
Brandlast	0,023 MJ
Gewicht	1,6 g

**Umgebungsbedingungen**

Grenztemperaturbereich	-60 ... +100 °C
Verarbeitungstemperatur	-35 ... +60 °C

**Kaufmännische Daten**

Produktgruppe	3 (MULTISTECKERSYSTEM)
VPE (UVPE)	100 St.
Verpackungsart	Karton
Ursprungsland	PL
GTIN	4044918872300
Zolltarifnummer	85366930000

**Produktklassifikation**

UNSPSC	39121409
eCl@ss 10.0	27-44-04-02
eCl@ss 9.0	27-44-04-02
ETIM 9.0	EC002637
ETIM 8.0	EC002637
ECCN	NO US CLASSIFICATION

**Environmental Product Compliance**

RoHS Compliance Status	Compliant, No Exemption
------------------------	-------------------------

**Downloads**

**Environmental Product Compliance**

<b>Compliance Search</b>	
Environmental Product Compliance 734-166	<a href="#">↓</a>

**Dokumentation**

<b>Weitere Informationen</b>			
Technischer Anhang	03.04.2019	pdf 3566.70 KB	<a href="#">↓</a>

**CAD/CAE-Daten**

<b>CAD Daten</b>		<b>CAE Daten</b>	
2D/3D Modelle 734-166	<a href="#">↓</a>	EPLAN Data Portal 734-166	<a href="#">↓</a>
		ZUKEN Portal 734-166	<a href="#">↓</a>

PCB Design	
Symbol and Footprint via SamacSys 734-166	
Symbol and Footprint via Ultra Librarian 734-166	

## 1 Passende Produkte

### 1.1 Systemgegenstück

#### 1.1.1 Federleiste/Buchse

<p><b>Art-Nr.: 734-106</b> 1-Leiter-Federleiste; CAGE CLAMP®; 1,5 mm²; Rastermaß 3,5 mm; 6-polig; 100% fehlsteckgeschützt; 1,50 mm²; lichtgrau</p>	<p><b>Art-Nr.: 734-106/037-000</b> 1-Leiter-Federleiste; CAGE CLAMP®; 1,5 mm²; Rastermaß 3,5 mm; 6-polig; 100% fehlsteckgeschützt; seitliche Verriegelungsklinken; 1,50 mm²; lichtgrau</p>	<p><b>Art-Nr.: 734-106/037-000/033-000</b> 1-Leiter-Federleiste; CAGE CLAMP®; 1,5 mm²; Rastermaß 3,5 mm; 6-polig; 100% fehlsteckgeschützt; seitliche Verriegelungsklinken; Zugentlastungsplatte; 1,50 mm²; lichtgrau</p>	<p><b>Art-Nr.: 2734-106</b> 1-Leiter-Federleiste; Drücker; Push-in CAGE CLAMP®; 1,5 mm²; Rastermaß 3,5 mm; 6-polig; 100% fehlsteckgeschützt; 1,50 mm²; lichtgrau</p>
<p><b>Art-Nr.: 2734-106/031-000</b> 1-Leiter-Federleiste; Drücker; Push-in CAGE CLAMP®; 1,5 mm²; Rastermaß 3,5 mm; 6-polig; 100% fehlsteckgeschützt; Befestigungsflansch; 1,50 mm²; lichtgrau</p>	<p><b>Art-Nr.: 2734-106/037-000</b> 1-Leiter-Federleiste; Drücker; Push-in CAGE CLAMP®; 1,5 mm²; Rastermaß 3,5 mm; 6-polig; 100% fehlsteckgeschützt; seitliche Verriegelungsklinken; 1,50 mm²; lichtgrau</p>	<p><b>Art-Nr.: 2734-106/033-000</b> 1-Leiter-Federleiste; Drücker; Push-in CAGE CLAMP®; 1,5 mm²; Rastermaß 3,5 mm; 6-polig; 100% fehlsteckgeschützt; Zugentlastungsplatte; 1,50 mm²; lichtgrau</p>	<p><b>Art-Nr.: 2734-1106/327-000</b> 1-Leiter-Federleiste; Hebel; Push-in CAGE CLAMP®; 1,5 mm²; Rastermaß 3,5 mm; 6-polig; 100% fehlsteckgeschützt; 1,50 mm²; lichtgrau</p>
<p><b>Art-Nr.: 2734-1106/327-000/010-000</b> 1-Leiter-Federleiste; Hebel; Push-in CAGE CLAMP®; 1,5 mm²; Rastermaß 3,5 mm; 6-polig; 100% fehlsteckgeschützt; 1,50 mm²; lichtgrau</p>	<p><b>Art-Nr.: 2734-1106/327-047</b> 1-Leiter-Federleiste; Hebel; Push-in CAGE CLAMP®; 1,5 mm²; Rastermaß 3,5 mm; 6-polig; 100% fehlsteckgeschützt; direkt bedruckt; 1,50 mm²; lichtgrau</p>	<p><b>Art-Nr.: 2734-1106/327-9037</b> 1-Leiter-Federleiste; Hebel; Push-in CAGE CLAMP®; 1,5 mm²; Rastermaß 3,5 mm; 6-polig; 100% fehlsteckgeschützt; direkt bedruckt; 1,50 mm²; lichtgrau</p>	<p><b>Art-Nr.: 2734-1106/328-000</b> 1-Leiter-Federleiste; Hebel; Push-in CAGE CLAMP®; 1,5 mm²; Rastermaß 3,5 mm; 6-polig; 100% fehlsteckgeschützt; mittige Verriegelungsklinke; 1,50 mm²; lichtgrau</p>
<p><b>Art-Nr.: 2734-1106/328-000/334-000</b> 1-Leiter-Federleiste; Hebel; Push-in CAGE CLAMP®; 1,5 mm²; Rastermaß 3,5 mm; 6-polig; 100% fehlsteckgeschützt; mittige Verriegelungsklinke; Zugentlastungsplatte; 1,50 mm²; lichtgrau</p>	<p><b>Art-Nr.: 2734-1106/038-000</b> 1-Leiter-Federleiste; Hebel; Push-in CAGE CLAMP®; 1,5 mm²; Rastermaß 3,5 mm; 6-polig; 100% fehlsteckgeschützt; seitliche Verriegelungsklinken; 1,50 mm²; lichtgrau</p>	<p><b>Art-Nr.: 2734-1106/038-000/334-000</b> 1-Leiter-Federleiste; Hebel; Push-in CAGE CLAMP®; 1,5 mm²; Rastermaß 3,5 mm; 6-polig; 100% fehlsteckgeschützt; seitliche Verriegelungsklinken; Zugentlastungsplatte; 1,50 mm²; lichtgrau</p>	<p><b>Art-Nr.: 2734-1106/327-000/334-000</b> 1-Leiter-Federleiste; Hebel; Push-in CAGE CLAMP®; 1,5 mm²; Rastermaß 3,5 mm; 6-polig; 100% fehlsteckgeschützt; Zugentlastungsplatte; 1,50 mm²; lichtgrau</p>
<p><b>Art-Nr.: 734-536</b> THT-Federleiste; abgewinkelt; Rastermaß 3,5 mm; 6-polig; 100% fehlsteckgeschützt; Lötstift 0,9 x 0,9 mm; lichtgrau</p>	<p><b>Art-Nr.: 734-536/037-000</b> THT-Federleiste; abgewinkelt; Rastermaß 3,5 mm; 6-polig; 100% fehlsteckgeschützt; Verriegelungsklinke; Lötstift 0,9 x 0,9 mm; lichtgrau</p>	<p><b>Art-Nr.: 734-466</b> THT-Federleiste; gerade; Rastermaß 3,5 mm; 6-polig; 100% fehlsteckgeschützt; Lötstift 0,9 x 0,9 mm; lichtgrau</p>	<p><b>Art-Nr.: 734-466/037-000</b> THT-Federleiste; gerade; Rastermaß 3,5 mm; 6-polig; 100% fehlsteckgeschützt; Verriegelungsklinke; Lötstift 0,9 x 0,9 mm; lichtgrau</p>

## 1.2 Optionales Zubehör

### 1.2.1 Kodierung

#### 1.2.1.1 Kodierung

**Art-Nr.: 734-159**

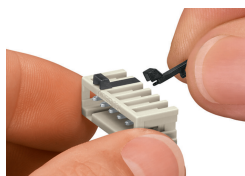
Kodierelement; aufrastbar auf obere Ebene; schwarz

**Art-Nr.: 734-130**

Kodierelement; aufrastbar auf obere Ebene; weiß

## Handhabungshinweise

### Kodieren



Kodierung einer Stiftleiste – Kodierelement(e) aufrasten.