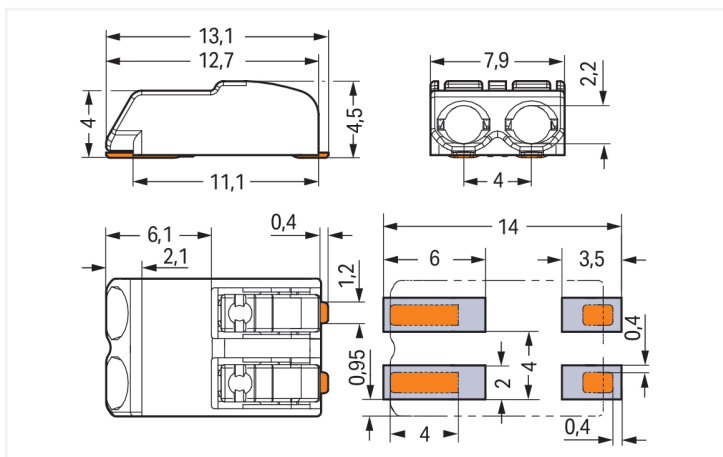


Datenblatt | Artikelnummer: 2060-452/998-404  
 SMD-Leiterplattenklemme; Drücker; 0,75 mm<sup>2</sup>; Rastermaß 4 mm; 2-polig; Push-in  
 CAGE CLAMP®; im Gurt; weiß

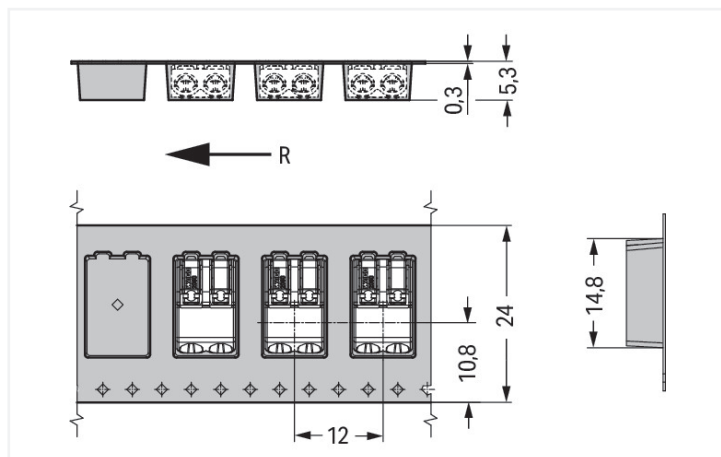
<https://www.wago.com/2060-452/998-404>



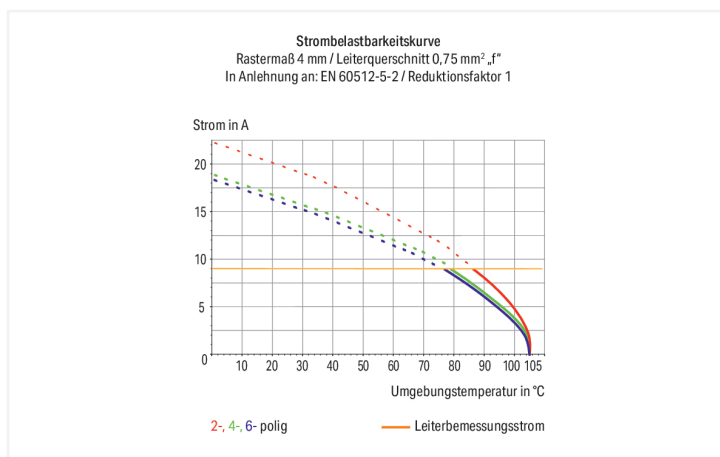
Farbe: ■ weiß



Abmessungen in mm  
 L = (Polzahl x Rastermaß) – 0,1 mm



Abmessungen in mm  
 R = Zuführungsrichtung



**Leiterplattenklemme Serie 2060 mit 0 ° Leitereinführung zur Platine**

Die Leiterplattenklemme hat die Artikelnummer 2060-452/998-404 und ermöglicht einen einfachen und sicheren Anschluss. Setzen Sie beim Design-In Ihres Gerätes auf erprobte Sicherheit: Mit Leiterplattenklemmen erhalten Sie verschiedene Verwendungsmöglichkeiten. Für den Leiteranschluss werden bei dieser Leiterplattenklemme Abisolierlängen von 7 bis 9 mm benötigt. Bei diesem Produkt kommt die Push-in CAGE CLAMP®-Technologie zum Tragen. Die Push-in CAGE CLAMP® Anschlusstechnik ist der Universalanschluss für alle Leiterarten mit dem Zusatznutzen des direkten Steckens. Starre Leiter sowie feindrähtige Leiter mit Aderendhülse können ohne Werkzeug direkt in die Klemmstelle gesteckt werden. In Breite x Höhe x Tiefe betragen die Maße (7,9 x 4,5 x 13,1) mm. Diese Leiterplattenklemme ist in Abhängigkeit von der Leiterart für Leiterquerschnitte von 0,2 mm<sup>2</sup> bis 0,75 mm<sup>2</sup> geeignet. Für die Kontaktfläche wurde Zinn verwendet. Für diese Leiterplattenklemme erfolgt die Betätigung per Drücker. Die SMD-Leiterplattenklemme wird mittels Reflow-Lötverfahren verlötet. Eingeführt wird der Leiter in einem 0 °-Winkel zur Oberfläche.

**Hinweise**

## Hinweis

## Einsatzhinweise:

Geeignet für bleifreie Reflow-Lötprofile in Anlehnung an DIN EN 61760-1 bzw. DIN EN 60068-2-58 bis zu einer Peak-Temperatur von max. 260 °C. Aufgrund von unterschiedlichen anwendungsspezifischen Einflussgrößen (Bauteilanordnung und -ausrichtung, Lötanlage, Lötpaste) wird empfohlen, mittels Testläufen ein geeignetes Profil unter Fertigungsbedingungen zu ermitteln.

Abhängig von den im Reflow-Prozess verwendeten Löttemperaturen und -zeiten können sich Farbabweichungen ergeben, die aber keinen Einfluss auf die Funktion haben.

## Empfehlung

## Empfehlung SMD-Schablone:

Materialstärke: 150 µm; Layout identisch zum Layout der Löt pads.

## Elektrische Daten

Bemessungsdaten gemäß	IEC/EN 60664-1		
Überspannungskategorie	III	III	II
Verschmutzungsgrad	3	2	2
Bemessungsspannung	63 V	160 V	320 V
Bemessungsstoßspannung	2,5 kV	2,5 kV	2,5 kV
Bemessungsstrom	9 A	9 A	9 A

## Bemessungsdaten

Approbationsdaten gemäß	UL 1977
Bemessungsspannung	320 V
Bemessungsstrom	9 A

## Anschlussdaten

Klemmstellen	2
Gesamte Anzahl der Potentiale	2
Anzahl Anschlussstypen	1
Anzahl der Ebenen	1

## Anschluss 1

Anschluss technik	Push-in CAGE CLAMP®
Betätigungsart	Drücker
Eindrähtiger Leiter	0,2 ... 0,75 mm <sup>2</sup> / 24 ... 18 AWG
Feindrähtiger Leiter	0,2 ... 0,75 mm <sup>2</sup> / 24 ... 18 AWG
Feindrähtiger Leiter; mit Aderendhülse mit Kunststoffkragen	0,25 ... 0,34 mm <sup>2</sup>
Feindrähtiger Leiter; mit Aderendhülse ohne Kunststoffkragen	0,25 ... 0,34 mm <sup>2</sup>
Abisolierlänge	7 ... 9 mm / 0.28 ... 0.35 inch
Leiteranschlussrichtung zur Leiterplatte	0°
Polzahl	2

## Geometrische Daten

Rastermaß	4 mm / 0.157 inch
Breite	7,9 mm / 0.311 inch
Höhe	4,5 mm / 0.177 inch
Tiefe	13,1 mm / 0.516 inch
Spulendurchmesser der Gurtverpackung	330 mm
Gurtbreite	24 mm

## Leiterplattenkontaktierung

Leiterplattenkontaktierung	SMD
Lötstifanordnung	über die gesamte Klemmenleiste in Reihe
Anzahl der Lötstifte pro Potential	2

## Werkstoffdaten

Hinweis Werkstoffdaten	<a href="#">Informationen zu Materialangaben finden sie hier</a>
Farbe	weiß
Isolierstoffgruppe	I
Isolierwerkstoff Hauptgehäuse	Polyphthalamid (PPA GF)
Brennbarkeitsklasse gemäß UL 94	V0
Klemmfederwerkstoff	Kupferlegierung
Kontaktwerkstoff	Kupferlegierung
Kontaktoberfläche	Zinn
Brandlast	0 MJ
Gewicht	0,5 g
MSL gemäß J-STD 020D	1

## Umgebungsbedingungen

Grenztemperaturbereich	-60 ... +105 °C
------------------------	-----------------

## Umweltprüfungen

Prüfspezifikation Bahnanwendungen – Fahrzeuge – elektronische Betriebsmittel	DIN EN 50155 (VDE 0115-200):2022-06
Prüfdurchführung Bahnanwendungen –Betriebsmittel von Bahnfahrzeugen– Prüfungen für Schwingen und Schocken	DIN EN 61373 (VDE 0115-0106):2011-04
Spektrum/Einbauort	Lebensdauerprüfung Kategorie 1, Klasse A/B
Funktionsprüfung mit rauschförmigen Schwingen	Prüfung nach Pkt. 8 der Norm bestanden
Frequenz	$f_1 = 5 \text{ Hz}$ bis $f_2 = 150 \text{ Hz}$
Beschleunigung	0,101g (höchster Prüfpegel bei allen Achsen verwendet)
Prüfdauer je Achse	10 Min.
Prüfrichtungen	X-, Y- und Z-Achse
Überwachung auf Kontaktstörungen/ Kontaktunterbrechungen	Bestanden
Spannungsfallmessung vor und nach jeder Achse	Bestanden
Simulierte Lebensdauerprüfung durch erhöhte Pegel des rauschförmigen Schwingens	Prüfung nach Pkt. 9 der Norm bestanden
Frequenz	$f_1 = 5 \text{ Hz}$ bis $f_2 = 150 \text{ Hz}$
Beschleunigung	0,572g (höchster Prüfpegel bei allen Achsen verwendet)
Prüfdauer je Achse	5 Std.
Prüfrichtungen	X-, Y- und Z-Achse
Erweiterter Prüfumfang: Überwachung auf Kontaktstörungen/Kontaktunterbrechungen	Bestanden
Erweiterter Prüfumfang: Spannungsfallmessung vor und nach jeder Achse	Bestanden
Schockprüfung	Prüfung nach Pkt. 10 der Norm bestanden
Schockform	Halbsinus
Beschleunigung	5g (höchster Prüfpegel bei allen Achsen verwendet)
Schockdauer	30 ms
Anzahl der Schocks Achse	3 pos. und 3 neg.
Prüfrichtungen	X-, Y- und Z-Achse
Erweiterter Prüfumfang: Überwachung auf Kontaktstörungen/Kontaktunterbrechungen	Bestanden
Erweiterter Prüfumfang: Spannungsfallmessung vor und nach jeder Achse	Bestanden
Schwing- und Schockbeanspruchung für Betriebsmittel von Bahnfahrzeugen	Bestanden

Kaufmännische Daten	
Produktgruppe	33 (SMT Klemmen)
VPE (UVPE)	9000 (1000) St.
Verpackungsart	Karton
Ursprungsland	CH
GTIN	4055143541244
Zolltarifnummer	85369010000

Produktklassifikation	
UNSPSC	39121409
eCl@ss 10.0	27-14-11-06
eCl@ss 9.0	27-14-11-06
ETIM 9.0	EC001284
ETIM 8.0	EC001284
ECCN	NO US CLASSIFICATION

Environmental Product Compliance	
RoHS Compliance Status	Compliant, No Exemption

### Zulassungen / Zertifikate

#### Allgemeine Zulassungen



Zulassung	Norm	Zertifikatsname
CCA DEKRA Certification B.V.	EN 60998	NTR NL 7725/M1
CCA DEKRA Certification B.V.	EN 60838	NTR NL 2168246
CCA DEKRA Certification B.V.	EN 60947-7-4	NTR NL 7843
cURus Underwriters Laboratories Inc.	UL 1977	E45171
KEMA/KEUR DEKRA Certification B.V.	EN 60838	2168246.01
KEMA/KEUR DEKRA Certification B.V.	EN 60947	71-108183
KEMA/KEUR DEKRA Certification B.V.	EN 60998	71-109040
KEMA/KEUR DEKRA Certification B.V.	EN 60947-7-4	71-114208

#### Konformitäts- und Herstellererklärungen



Zulassung	Norm	Zertifikatsname
EU-Declaration of Conformity WAGO GmbH & Co. KG	-	-
Railway WAGO GmbH & Co. KG	-	Z00004396.000
UK-Declaration of Conformity WAGO GmbH & Co. KG	-	-

## Downloads

### Environmental Product Compliance

#### Compliance Search

Environmental Product Compliance  
2060-452/998-404



## Dokumentation

### Weitere Informationen

Technischer Anhang

03.04.2019

pdf

3566.70 KB



## CAD/CAE-Daten

### CAD Daten

2D/3D Modelle  
2060-452/998-404



### CAE Daten

ZUKEN Portal  
2060-452/998-404



## PCB Design

Symbol and Footprint  
via SamacSys  
2060-452/998-404



Symbol and Footprint  
via Ultra Librarian  
2060-452/998-404



## 1 Passende Produkte

### 1.1 Optionales Zubehör

#### 1.1.1 Aderendhülse

##### 1.1.1.1 Aderendhülse



#### Art-Nr.: 216-301

Aderendhülse; Hülse für 0,25 mm<sup>2</sup> / AWG 24; mit Kunststoffkragen; galvanisch verzinkt; gelb



#### Art-Nr.: 216-131

Aderendhülse; Hülse für 0,25 mm<sup>2</sup> / AWG 24; ohne Kunststoffkragen; galvanisch verzinkt; silberfarben



#### Art-Nr.: 216-302

Aderendhülse; Hülse für 0,34 mm<sup>2</sup> / AWG 22; mit Kunststoffkragen; galvanisch verzinkt; helltürkis



#### Art-Nr.: 216-132

Aderendhülse; Hülse für 0,34 mm<sup>2</sup> / AWG 24; ohne Kunststoffkragen; galvanisch verzinkt

### 1.1.2 Verbindungselement

#### 1.1.2.1 Verbindungselement



#### Art-Nr.: 2060-952/028-004

Verbindungselement; Rastermaß 4 mm; 2-polig; Länge 28 mm; schwarz



#### Art-Nr.: 2060-952/028-000

Verbindungselement; Rastermaß 4 mm; 2-polig; Länge 28 mm; weiß

### 1.1.3 Werkzeug

#### 1.1.3.1 Betätigungswerkzeug



**Art-Nr.: 2060-189**

Betätigungswerkzeug; aus Isolierwerkstoff; für Serie 2060; weiß

**Art-Nr.: 206-860**

Betätigungswerkzeug; für Serie 2060; mehrfarbig

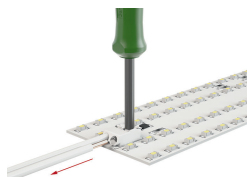
### Handhabungshinweise

#### Leiter anschließen



Eindräftige Leiter anschließen – direkt stecken.

#### Leiter anschließen



Feindräftige Leiter anschließen und Leiter lösen – durch geringen Druck auf den Drücker, z. B. mit Betätigungswerkzeug (206-860).



Klemmen polverlustfrei nebeneinander positionierbar.