

# PRODUKTDATENBLATT

4803

Endverbinder isoliert – 4803 Cu sn Pa farblos



## Artikelübersicht

Art.Nr. / SKU	4803
Bezeichnung	Endverbinder isoliert
Rüstbezeichnung	4803 Cu sn Pa farblos

### Werkstoffe

Kontakt	Kupfer
Kontakt Oberfläche	verzinkt
Isolationsmaterial / Farbe	Polyamid / klar (farblos)

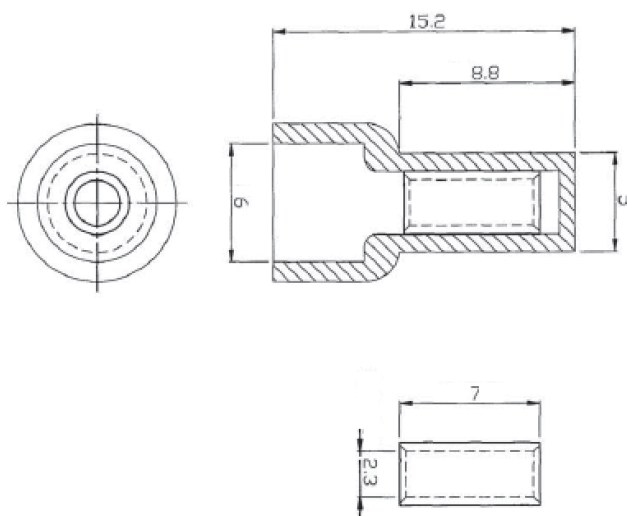
### Technische Details

Nettogewicht kg/1000	0.540
Leiterquerschnitt	1.25mm <sup>2</sup> / AWG 22 – 16
Strombelastung max.	9A (AWG22) / 12A (AWG20) / 17A (AWG18) / 18A (AWG16)
Spannung max.	600V (bei 105°C)

### Kennzeichnung

Farbcode	klar (farblos)
UL-No.	E235797

### Abmessungen



© 2024 | Vogt AG Verbindungstechnik

Für dieses Produkt gelten die allgemeinen Verkaufsbedingungen AVB der Vogt AG Verbindungstechnik. Siehe [www.vogt.ch/downloads](http://www.vogt.ch/downloads).

Alle Angaben zum Produkt sind ohne Gewähr – technische Änderungen und Anpassungen sind vorbehalten.

Dieses Datenblatt wird regelmässig überarbeitet, unterliegt aber keinem Änderungsdienst.

Dieser Artikel ist ein frei verkäuflicher Artikel gemäss oben genannter Spezifikation. Die Verfügbarkeit von Bescheinigungen gemäss EN 10204, weitere Abnahmeprüfzeugnisse, Produkt-Konformitäten, sowie kundenspezifische Bemusterungsvorlagen sind vom Kunden anzufordern und wenn verfügbar allenfalls gegen Gebühr erhältlich. Unter [www.vogt.ch/downloads](http://www.vogt.ch/downloads) finden Sie weitere Informationen zu den verfügbaren Produkt-Konformitäten.

Formular geprüft und freigegeben Fachbereich: 17.02.2022 haatob  
Formular erstellt: 17.02.2022 haatob

PDS\_4803\_DE\_V1.docx  
Inhalt erstellt: 12.02.26 karlea / Version: 01

Seite 1 von 1  
PM-FO-02 / Version: 00