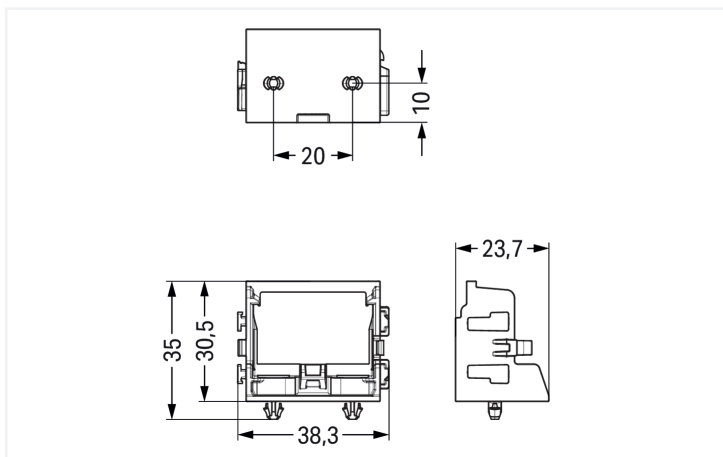
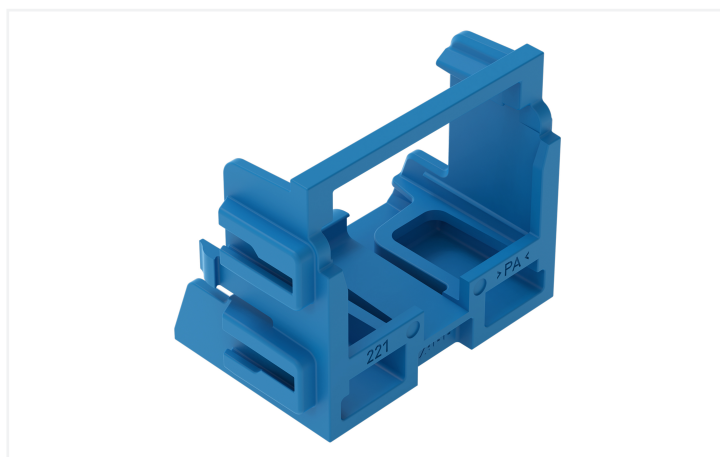


Farbe: ■ blau



Geometrische Daten

Breite	38,3 mm / 1.508 inch
Höhe	35 mm / 1.508 inch
Höhe ab Oberfläche	55 mm / 2.165 inch
Tiefe	23,7 mm / 0.933 inch

Mechanische Daten

Befestigungsart	Rastfuß
Montageart	mit Rastfuß für stehende Montage
Geeignet	für 10-Leiter-Klemmen (4 mm ²)

Werkstoffdaten

Hinweis Werkstoffdaten	Informationen zu Materialangaben finden sie hier
Farbe	blau
Isolierstoffgruppe	I
Isolierwerkstoff Hauptgehäuse	Polyamid (PA66)
Brennbarkeitsklasse gemäß UL 94	V0
Brandlast	0,152 MJ
Gewicht	5,1 g

Kaufmännische Daten

VPE (UVPE)	10 St.
Verpackungsart	Karton
Ursprungsland	CN
GTIN	4066966603736
Zolltarifnummer	39269097900

Produktklassifikation

UNSPSC	39121409
ETIM 9.0	EC002848
ECCN	NO US CLASSIFICATION

Environmental Product Compliance

RoHS Compliance Status	Compliant, No Exemption
------------------------	-------------------------

Downloads

Environmental Product Compliance

Compliance Search

Environmental Product
Compliance
221-529/002-006



1 Passende Produkte

1.1 Optionales Zubehör

1.1.1 Beschriftung

1.1.1.1 Beschriftungsstreifen



Art-Nr.: 210-833

Beschriftungsstreifen; 25 m auf Rolle; 6 mm breit; unbedruckt; Selbstklebend; weiß