

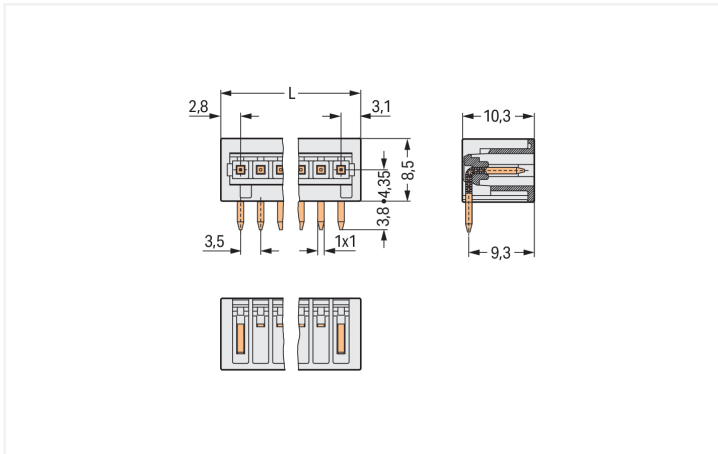
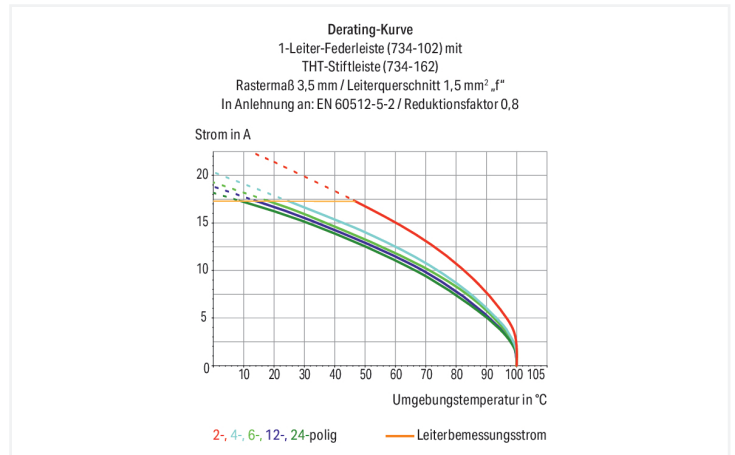
Datenblatt | Artikelnummer: 734-164

THT-Stiftleiste; Lötstift 1,0 x 1,0 mm; abgewinkelt; 100% fehlsteckgeschützt; Rastermaß 3,5 mm; 4-polig; lichtgrau

<https://www.wago.com/734-164>



Farbe: ■ lichtgrau



Abmessungen in mm

$L = (\text{Polzahl} - 1) \times \text{Rastermaß} + 5,9 \text{ mm}$

Stiftleiste Serie 734, lichtgrau

Die Stiftleiste hat die Artikelnummer 734-164 und bietet eine reibungslose Elektroinstallation. Setzen Sie beim Design-In Ihres Gerätes auf bewährte Sicherheit: Mit Leiterplatten-Steckverbindern erhalten Sie vielseitige Verwendungsmöglichkeiten. In Breite x Höhe x Tiefe sind die Maße (16,4 x 12,3 x 10,3) mm. Die Oberfläche der Kontakte ist aus Zinn. Das MCS – "Multi Connection System" von WAGO umfasst insgesamt 7 Familien in den Rastermaßen 2,5 mm bis 10,16 mm und bietet mit dem Leiterquerschnittsbereich von 0,08 bis 25 mm² ein großes Portfolio an Einsatzmöglichkeiten. Die Verlötlung des Leiterplatten-Steckverbinders erfolgt mittels THT.

Hinweise

Sicherheitshinweis

Das MCS – *MULTI CONNECTION SYSTEM* – ist gemäß DIN EN 61984 ein Steckverbinder ohne Schaltleistung. Bei bestimmungsgemäßem Gebrauch dürfen diese Steckverbinder nicht spannungsführend oder unter Last gesteckt oder getrennt werden. Steckverbinder sollten in Energieflussrichtung im Leitungszug des Stromkreises derart angebracht sein, dass berührbare Steckerstifte (der Stiftleisten) in nicht gestecktem Zustand nicht unter Spannung stehen.

Varianten:

Andere Polzahlen
Stiftüberstand von 3,8 mm für Stiftleisten mit geraden Lötstiften
Vergoldete bzw. partiell vergoldete Kontaktflächen
Weitere Varianten können über den WAGO Vertrieb angefragt oder ggfs. unter <https://configurator.wago.com> konfiguriert werden.

Elektrische Daten

Bemessungsdaten gemäß	IEC/EN 60664-1		
Überspannungskategorie	III	III	II
Verschmutzungsgrad	3	2	2
Bemessungsspannung	160 V	160 V	320 V
Bemessungsstoßspannung	2,5 kV	2,5 kV	2,5 kV
Bemessungsstrom	10 A	10 A	10 A

Approbationsdaten gemäß	UL 1059		
Use Group	B	C	D
Bemessungsspannung	300 V	-	300 V
Bemessungsstrom	10 A	-	10 A

Approbationsdaten gemäß	CSA		
Use Group	B	C	D
Bemessungsspannung	300 V	-	300 V
Bemessungsstrom	10 A	-	10 A

Anschlussdaten

Gesamte Anzahl der Potentiale	4
Anzahl Anschlusstypen	1
Anzahl der Ebenen	1

Anschluss 1	
Polzahl	4

Geometrische Daten

Rastermaß	3,5 mm / 0.138 inch
Breite	16,4 mm / 0.646 inch
Höhe	12,3 mm / 0.484 inch
Höhe ab Oberfläche	8,5 mm / 0.335 inch
Tiefe	10,3 mm / 0.406 inch
Lötstiftlänge	3,8 mm
Lötstiftabmessungen	1 x 1 mm
Bohrlochdurchmesser mit Toleranz	1,4 ^(+0,1) mm

Mechanische Daten

variable Kodierung	Ja
Verdrehschutz	Ja

Steckverbindung

Kontaktausführung im Steckverbinderbereich	Stiftleiste/Stecker
Steckverbinder Anschlusstyp	für Platine
Fehlsteckschutz	Ja
Steckrichtung zur Leiterplatte	0°

Leiterplattenkontaktierung

Leiterplattenkontaktierung	THT
Lötstifanordnung	über die gesamte Stiftleiste in Reihe
Anzahl der Lötstifte pro Potential	1

Werkstoffdaten	
Hinweis Werkstoffdaten	Informationen zu Materialangaben finden sie hier
Farbe	lichtgrau
Isolierstoffgruppe	I
Isolierwerkstoff Hauptgehäuse	Polyamid (PA66)
Brennbarkeitsklasse gemäß UL 94	V0
Kontaktwerkstoff	Elektrolytkupfer (E _{Cu})
Kontaktoberfläche	Zinn
Brandlast	0,018 MJ
Gewicht	1,1 g

Umgebungsbedingungen	
Grenztemperaturbereich	-60 ... +100 °C
Verarbeitungstemperatur	-35 ... +60 °C

Kaufmännische Daten	
Produktgruppe	3 (MULTISTECKERSYSTEM)
VPE (UVPE)	200 St.
Verpackungsart	Karton
Ursprungsland	PL
GTIN	4044918872263
Zolltarifnummer	85366930000

Produktklassifikation	
UNSPSC	39121409
eCl@ss 10.0	27-44-04-02
eCl@ss 9.0	27-44-04-02
ETIM 9.0	EC002637
ETIM 8.0	EC002637
ECCN	NO US CLASSIFICATION

Environmental Product Compliance	
RoHS Compliance Status	Compliant, No Exemption

Downloads

Environmental Product Compliance

Compliance Search	
Environmental Product Compliance 734-164	

Dokumentation

Weitere Informationen			
Technischer Anhang	03.04.2019	pdf 3566.70 KB	

CAD/CAE-Daten

CAD Daten	CAE Daten
2D/3D Modelle 734-164	EPLAN Data Portal 734-164
	ZUKEN Portal 734-164

PCB Design

Symbol and Footprint via SamacSys 734-164
Symbol and Footprint via Ultra Librarian 734-164

1 Passende Produkte

1.1 Systemgegenstück

1.1.1 Federleiste/Buchse

 Art-Nr.: 734-104 1-Leiter-Federleiste; CAGE CLAMP®; 1,5 mm²; Rastermaß 3,5 mm; 4-polig; 100% fehlsteckgeschützt; 1,50 mm²; lichtgrau	 Art-Nr.: 734-104/037-000 1-Leiter-Federleiste; CAGE CLAMP®; 1,5 mm²; Rastermaß 3,5 mm; 4-polig; 100% fehlsteckgeschützt; seitliche Verriegelungsklinken; 1,50 mm²; lichtgrau	 Art-Nr.: 734-104/037-000/033-000 1-Leiter-Federleiste; CAGE CLAMP®; 1,5 mm²; Rastermaß 3,5 mm; 4-polig; 100% fehlsteckgeschützt; seitliche Verriegelungsklinken; Zugentlastungsplatte; 1,50 mm²; lichtgrau	 Art-Nr.: 2734-104 1-Leiter-Federleiste; Drücker; Push-in CAGE CLAMP®; 1,5 mm²; Rastermaß 3,5 mm; 4-polig; 100% fehlsteckgeschützt; 1,50 mm²; lichtgrau
 Art-Nr.: 2734-104/031-000 1-Leiter-Federleiste; Drücker; Push-in CAGE CLAMP®; 1,5 mm²; Rastermaß 3,5 mm; 4-polig; 100% fehlsteckgeschützt; Befestigungflansch; 1,50 mm²; lichtgrau	 Art-Nr.: 2734-104/037-000 1-Leiter-Federleiste; Drücker; Push-in CAGE CLAMP®; 1,5 mm²; Rastermaß 3,5 mm; 4-polig; 100% fehlsteckgeschützt; seitliche Verriegelungsklinken; 1,50 mm²; lichtgrau	 Art-Nr.: 2734-104/033-000 1-Leiter-Federleiste; Drücker; Push-in CAGE CLAMP®; 1,5 mm²; Rastermaß 3,5 mm; 4-polig; 100% fehlsteckgeschützt; Zugentlastungsplatte; 1,50 mm²; lichtgrau	 Art-Nr.: 2734-1104/327-000 1-Leiter-Federleiste; Hebel; Push-in CAGE CLAMP®; 1,5 mm²; Rastermaß 3,5 mm; 4-polig; 100% fehlsteckgeschützt; 1,50 mm²; lichtgrau
 Art-Nr.: 2734-1104/327-047 1-Leiter-Federleiste; Hebel; Push-in CAGE CLAMP®; 1,5 mm²; Rastermaß 3,5 mm; 4-polig; 100% fehlsteckgeschützt; direkt bedruckt; 1,50 mm²; lichtgrau	 Art-Nr.: 2734-1104/327-9037 1-Leiter-Federleiste; Hebel; Push-in CAGE CLAMP®; 1,5 mm²; Rastermaß 3,5 mm; 4-polig; 100% fehlsteckgeschützt; direkt bedruckt; 1,50 mm²; lichtgrau	 Art-Nr.: 2734-1104/328-000 1-Leiter-Federleiste; Hebel; Push-in CAGE CLAMP®; 1,5 mm²; Rastermaß 3,5 mm; 4-polig; 100% fehlsteckgeschützt; mittige Verriegelungsklinke; 1,50 mm²; lichtgrau	 Art-Nr.: 2734-1104/328-000/334-000 1-Leiter-Federleiste; Hebel; Push-in CAGE CLAMP®; 1,5 mm²; Rastermaß 3,5 mm; 4-polig; 100% fehlsteckgeschützt; mittige Verriegelungsklinke; Zugentlastungsplatte; 1,50 mm²; lichtgrau
 Art-Nr.: 2734-1104/038-000 1-Leiter-Federleiste; Hebel; Push-in CAGE CLAMP®; 1,5 mm²; Rastermaß 3,5 mm; 4-polig; 100% fehlsteckgeschützt; seitliche Verriegelungsklinken; 1,50 mm²; lichtgrau	 Art-Nr.: 2734-1104/038-000/334-000 1-Leiter-Federleiste; Hebel; Push-in CAGE CLAMP®; 1,5 mm²; Rastermaß 3,5 mm; 4-polig; 100% fehlsteckgeschützt; seitliche Verriegelungsklinken; Zugentlastungsplatte; 1,50 mm²; lichtgrau	 Art-Nr.: 2734-1104/327-000/334-000 1-Leiter-Federleiste; Hebel; Push-in CAGE CLAMP®; 1,5 mm²; Rastermaß 3,5 mm; 4-polig; 100% fehlsteckgeschützt; Zugentlastungsplatte; 1,50 mm²; lichtgrau	 Art-Nr.: 734-534 THT-Federleiste; abgewinkelt; Rastermaß 3,5 mm; 4-polig; 100% fehlsteckgeschützt; Lötstift 0,9 x 0,9 mm; lichtgrau

1.1.1 Federleiste/Buchse



Art-Nr.: 734-534/037-000

THT-Federleiste; abgewinkelt; Rastermaß 3,5 mm; 4-polig; 100% fehlsteckgeschützt; Verriegelungsklinke; Lötstift 0,9 x 0,9 mm; lichtgrau

Art-Nr.: 734-464

THT-Federleiste; gerade; Rastermaß 3,5 mm; 4-polig; 100% fehlsteckgeschützt; Lötstift 0,9 x 0,9 mm; lichtgrau

Art-Nr.: 734-464/037-000

THT-Federleiste; gerade; Rastermaß 3,5 mm; 4-polig; 100% fehlsteckgeschützt; Verriegelungsklinke; Lötstift 0,9 x 0,9 mm; lichtgrau

1.2 Optionales Zubehör

1.2.1 Kodierung

1.2.1.1 Kodierung

Art-Nr.: 734-159

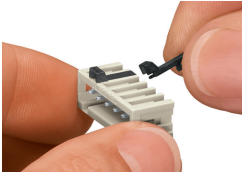
Kodierelement; aufrastbar auf obere Ebene; schwarz

Art-Nr.: 734-130

Kodierelement; aufrastbar auf obere Ebene; weiß

Handhabungshinweise

Kodieren



Kodierung einer Stiftleiste – Kodierelement(e) aufrasten.