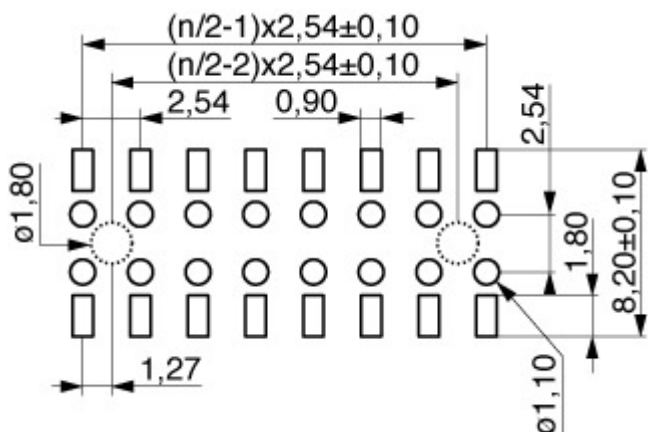
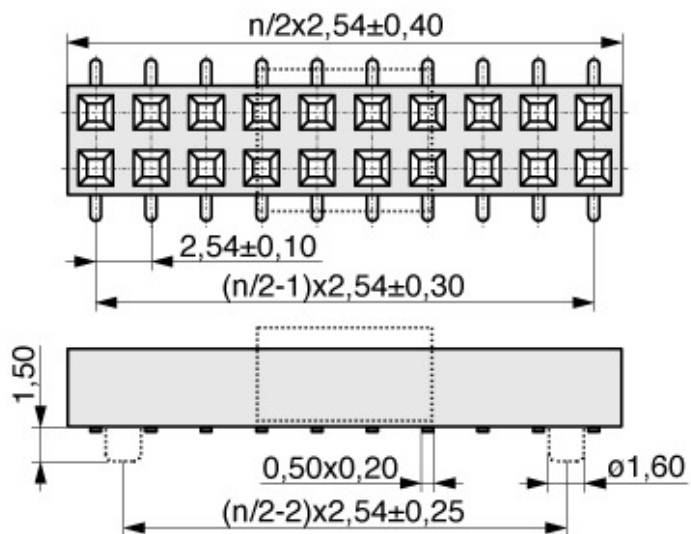


Raster (mm)	2,54
Steckbar mit (von, bis)	☐ 0,64
Polzahl	10
Buchse / Stift	Buchse
Kodierung	nein
Verriegelung	Nein
Material Kontakt	Phosphor Bronze
Veredelung Kontakt	Au
Isoliermaterial	Hochtemp. Thermoplast UL94V-0
Bemessungsstrom IEC	3,0 A
Nennspannung	250 V RMS / V DC
Durchschlagsspannung	500 V RMS / V DC
Betriebstemperatur	-40°C bis +105°C
Max.-Prozesstemperatur	260°C für 10 Sekunden
Leiterplattenanschluß	☐ SMD Gull Wing
Ausrichtung zu PCB	■ Vertikal
Kontaktreihen	2
Montagekappen	Ohne Bestückungshilfe
Reihenabstand (mm)	2,54
Durchsteckbar	Durchsteckbar
Positionierpin	Ohne Positionierpin
Kontaktausführung	Gestanz
Sockellayout	☒ DIL strip (Dual-in-line)
Verpackung	Stange





binder mpe GmbH
Schäfflerstraße 13
87629 Füssen/Germany

Telefon: +49 (0) 83 62 / 91 56-0
E-Mail: info@mpe-connector.de

Erstellungsdatum: **02.12.2025**, Internet: <https://www.mpe-connector.de/de/produkte/buchsenleisten/buchsenleiste-smd-254-mm/098-3#098-3-010-0-NFX-YT0>