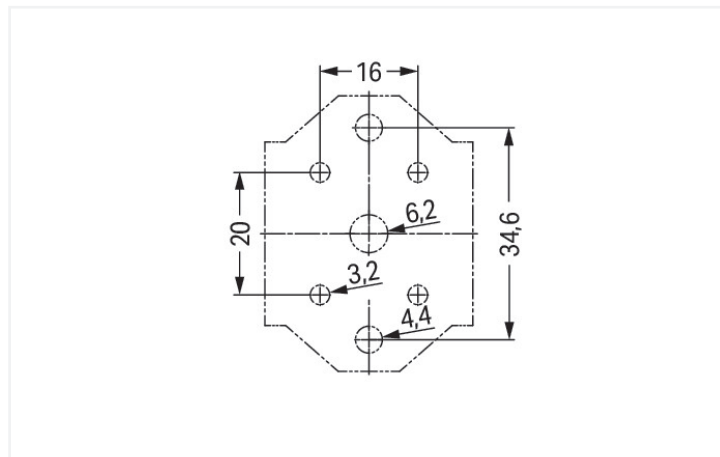
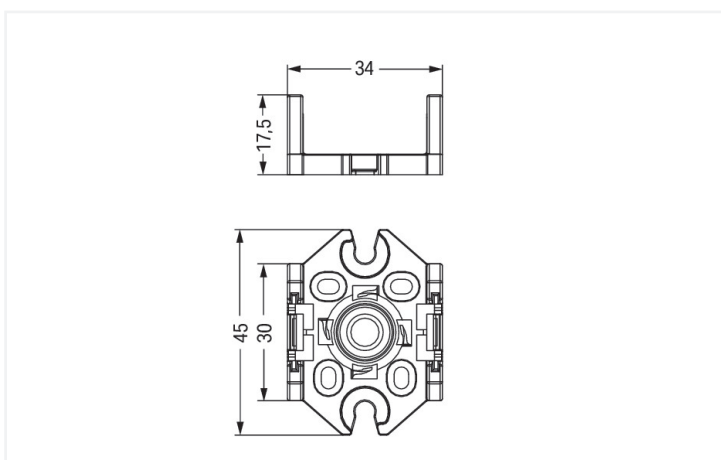




Farbe: ■ schwarz



Abmessungen in mm



Abmessungen in mm

Montagematerial WINSTA® MIDI 3-polig

Setzen Sie in Ihrem Projekt bei der Installation auf geprüfte Nachhaltigkeit: das Montagematerial aus der Familie WINSTA® MIDI. Die WINSTA®-Produktfamilie von WAGO wird durch ein umfangreiches Sortiment an Zubehör komplettiert. WINSTA® MIDI mit der Push-in CAGE CLAMP®-Federanschlusstechnik ist ein Synonym für eine Produktvielfalt, mit der Sie Ihre Elektroinstallation schnell, sicher und maximal flexibel erledigen können.

WINSTA® MIDI-Lösungen für Ihre Elektroinstallationen – fehlsteckgeschützt und wartungsfrei

Mit dem Steckverbindersystem WINSTA® wird die Elektroinstallation steckbar. Das reduziert den Serviceaufwand deutlich und senkt die Kosten. Reduzieren auch Sie jetzt Ihre Kosten bei der Installation, ohne auf Qualität und Sicherheit zu verzichten: mit Fehlsteckschutz eliminieren den Serviceaufwand und vermeiden unnötige Stillstände.

- für Steuerungen in der Automation
- schneller Austausch von fehlerhaften Einheiten im laufenden Betrieb

Anschlussdaten

Anschluss 1

Polzahl	3
---------	---

Mechanische Daten

Befestigungsart	Schraubbefestigung
Geeignet	für Verteiler (außer T-Verteiler); 3-polig

Werkstoffdaten

Hinweis Werkstoffdaten	Informationen zu Materialangaben finden sie hier
Farbe	schwarz
Isolierwerkstoff Hauptgehäuse	Polyamid (PA66)
Brennbarkeitsklasse gemäß UL 94	V0
Brandlast	0,137 MJ
Gewicht	4,6 g

Umgebungsbedingungen

Verarbeitungstemperatur	-5 ... +40 °C
Dauergebrauchstemperatur	-35 ... +85 °C
Hinweis zur Dauergebrauchstemperatur	Isolierteile für Temperaturen ≤ 105 °C

Kaufmännische Daten

Produktgruppe	20 (Installationssteckverbinder WINSTA)
VPE (UVPE)	25 St.
Verpackungsart	Karton
Ursprungsland	DE
GTIN	4017332755382
Zolltarifnummer	39269097900

Produktklassifikation

UNSPSC	39121311
eCl@ss 10.0	27-44-06-92
eCl@ss 9.0	27-44-06-92
ETIM 9.0	EC002863
ETIM 8.0	EC002863
ECCN	NO US CLASSIFICATION

Environmental Product Compliance

RoHS Compliance Status	Compliant, No Exemption
------------------------	-------------------------

Downloads

Environmental Product Compliance

Compliance Search	
Environmental Product Compliance 770-623	↓

Dokumentation

Ausschreibungstext			
770-623	19.02.2019	xml 2.55 KB	↓
770-623	14.01.2015	doc 22.50 KB	↓
ausschreiben.de 770-623			↓

CAD/CAE-Daten

CAD Daten	
2D/3D Modelle 770-623	↓

CAE Daten	
WSCAD Universe 770-623	↓
ZUKEN Portal 770-623	↓

1 Passende Produkte

1.1 Optionales Zubehör

1.1.1 Montage

1.1.1.1 Montagematerial



Art-Nr.: 890-601
Befestigungspin; Ø 5 mm, für Montageplatten 1,5 ... 2,5 mm; Kunststoff; schwarz

Art-Nr.: 770-601
Befestigungspin; Ø 6 mm, für Montageplatten 2,5 ... 4,0 mm; Kunststoff; schwarz