

PRODUKTDATENBLATT

3875a.67

Steckzungen schraubbar – 3875 A Ms sn 2x6.3



Artikelübersicht

Art.Nr. / SKU	3875a.67
Bezeichnung	Steckzungen schraubbar
Rüstbezeichnung	3875 A Ms sn 2x6.3

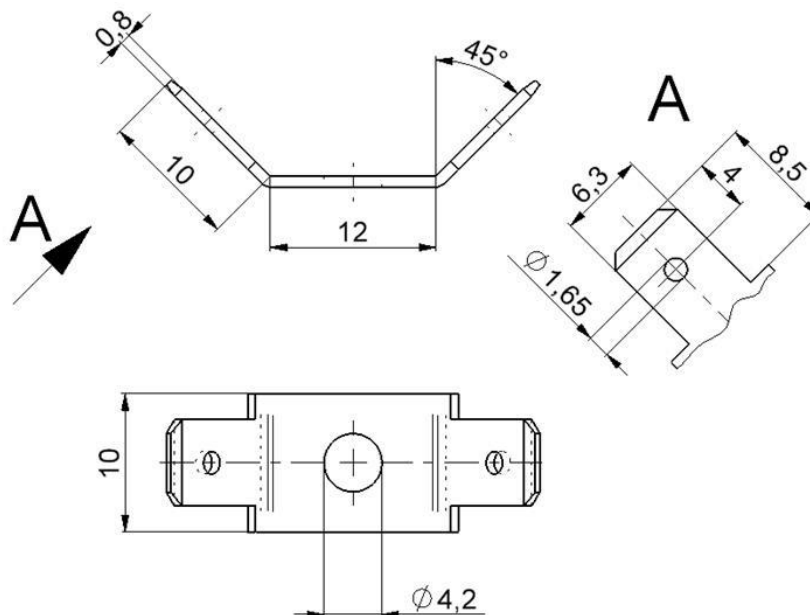
Werkstoffe

Kontakt	Messing
Kontakt Oberfläche	verzinkt

Technische Details

Nettogewicht kg/1000	1.580
----------------------	-------

Abmessungen



© 2022 | Vogt AG Verbindungstechnik

Für dieses Produkt gelten die allgemeinen Verkaufsbedingungen AVB der Vogt AG Verbindungstechnik. Siehe www.vogt.ch/downloads.

Alle Angaben zum Produkt sind ohne Gewähr – technische Änderungen und Anpassungen sind vorbehalten.

Dieses Datenblatt wird regelmässig überarbeitet, unterliegt aber keinem Änderungsdienst.

Dieser Artikel ist ein frei verkäuflicher Artikel gemäss oben genannter Spezifikation. Die Verfügbarkeit von Bescheinigungen gemäss EN 10204, weitere Abnahmeprüfzeugnisse, Produkt-Konformitäten, sowie kundenspezifische Bemusterungsvorlagen sind vom Kunden anzufragen und wenn verfügbar allenfalls gegen Gebühr erhältlich.

Unter www.vogt.ch/downloads finden Sie weitere Informationen zu den verfügbaren Produkt-Konformitäten.

Formular geprüft und freigegeben Fachbereich: 17.02.2022 haatob
Formular erstellt: 17.02.2022 haatob

PDS_3875a.67_DE_V1.docx
Inhalt erstellt: 12.02.26 karlea / Version: 01

Seite 1 von 1
PM-FO-02 / Version: 00

Vogt AG Verbindungstechnik
+41 62 285 75 75

Duschletenstrasse 2 – 4
info@vogt.ch

4654 Lostorf / Switzerland
www.vogt.ch