

Datenblatt | Artikelnummer: 221-613

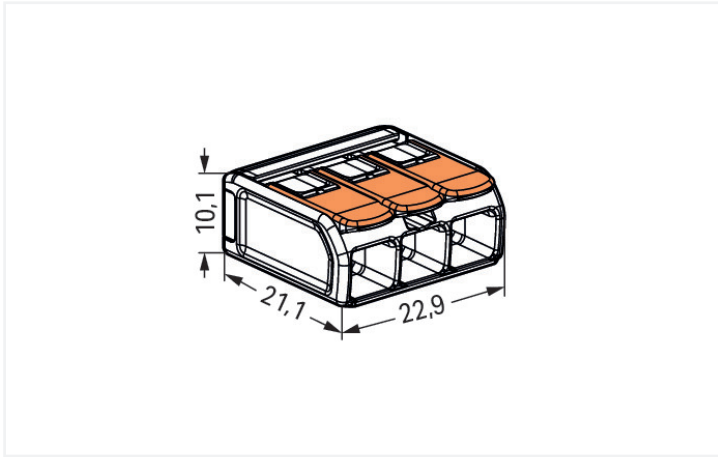
Verbindungsklemme mit Hebeln; für alle Leiterarten; max. 6 mm<sup>2</sup>; 3 Leiter; Gehäusefarbe transparent; Umgebungstemperatur max. 85 °C (T85); 6,00 mm<sup>2</sup>; transparent

<https://www.wago.com/221-613>



Farbe:  transparent





Abmessungen in mm

Verbindungsklemme mit Hebeln Serie 221 mit CAGE CLAMP®

Die Verbindungsklemme mit Hebeln hat die Artikelnummer 221-613 und ermöglicht einen einfachen und sicheren Anschluss. Von der Sprechanlagenverdrahtung bis zum Anschluss eines Elektroherdes – Die Verbindung verschiedener Leiterarten übernimmt die praktische Verbindungsklemme der Serie 221 schnell und sicher. Diese Verbindungsklemme mit Hebeln benötigt für den Leiteranschluss eine Abisolierlänge zwischen 12 und 14 mm. Diese Verbindungsklemme mit einer Bemessungsspannung von 450 V findet Verwendung bei elektrischen Strömen bis 41 A. Das Produkt eignet sich somit auch für leistungsstarke Verbraucher. Dieses Produkt basiert auf der CAGE CLAMP®-Technologie. Der zuverlässige und wartungsfreie CAGE CLAMP® Universalanschluss bietet die Möglichkeit, alle Arten von Leitern mit einer Käfigzugfeder anzuschließen, ohne, dass eine Vorbehandlung der Leiter erforderlich ist. Das Aufcrimpen von Aderendhülsen kann somit entfallen. Die Maße sind in Breite x Höhe x Tiefe (22,9 x 10,1 x 21,1) mm. Diese Verbindungsklemme mit Hebeln ist in Abhängigkeit von der Leiterart für Leiterquerschnitte von 0,5 mm<sup>2</sup> bis 6 mm<sup>2</sup> geeignet.

Die Verbindungsklemme mit Hebel aus der Serie 221 besticht durch ihr innovatives Design für verschiedene Leitungsquerschnitte. Die WAGO-Klemme mit Hebel ist dadurch ein unverwechselbares Markenzeichen in der elektrischen Verbindungstechnik. Die flachen Hebel, die sich nahtlos in den Grundkörper der 221 einfügen, wirken im geschlossenen Zustand wie aus einem Guss und sind sauber in jedem Gehäuse zu positionieren ohne störende Kanten. Durch die breite Bauform der einzelnen Hebelglieder, sind diese perfekt werkzeuglos zu betätigen für komfortables Verbinden der Leiter. Das transparente Gehäuse zeigt die robuste Technik und ermöglicht die sofortige Sichtkontrolle für den normativ korrekten Kontakt eindrängiger, mehrdrängiger und feindrängiger Leiter. Die Klaviaturoptik der Hebel stellt eine perfekte Kombination der funktionellen und ästhetischen Verbindungstechnik "Made by WAGO" dar.

Hinweise	
<p>Allgemeine Sicherheitshinweise</p>	<p><b>Achtung: Handhabungs- und Sicherheitshinweise beachten!</b></p> <ul style="list-style-type: none"> <li>• <b>Nur von Elektrofachkraft anzuwenden!</b></li> <li>• Nicht unter Spannung arbeiten!</li> <li>• Nur für bestimmungsgemäßen Gebrauch einsetzen!</li> <li>• Nationale Vorschriften/Normen/Richtlinien beachten!</li> <li>• Technische Daten der Produkte beachten!</li> <li>• Anzahl der zulässigen Potentiale beachten!</li> <li>• Keine beschädigten/verschmutzten Komponenten verwenden!</li> <li>• Leiterarten, -querschnitte und Abisolierlängen beachten!</li> <li>• Leiter bis zum Anschlag einführen!</li> <li>• Originalzubehör verwenden!</li> </ul> <p><b>Nur mit Handhabungshinweisen weitergeben!</b></p>
<p>Sicherheitshinweis</p>	<p>in geerdeten Netzen</p>

Elektrische Daten							
Bemessungsdaten gemäß	EN 60664			Approbationsdaten gemäß	UL 486C		
Überspannungskategorie	III	III	II	Use Group	B	C	D
Verschmutzungsgrad	3	2	2	Bemessungsspannung	-	600 V	-
Bemessungsspannung	-	-	450 V	Bemessungsstrom	-	30 A	-
Bemessungsstoßspannung	-	-	4 kV				
Bemessungsstrom	-	-	41 A				

## Anschlussdaten

Klemmstellen	3
Gesamte Anzahl der Potentiale	1

### Anschluss 1

Anschlussstechnik	CAGE CLAMP®
Betätigungsart	Hebel
Anschließbare Leiterwerkstoffe	Kupfer
Nennquerschnitt	6 mm <sup>2</sup> / 10 AWG
Eindrähtiger Leiter	0,5 ... 6 mm <sup>2</sup> / 20 ... 10 AWG
Mehrdrähtiger Leiter	0,5 ... 6 mm <sup>2</sup> / 20 ... 10 AWG
Feindrähtiger Leiter	0,5 ... 6 mm <sup>2</sup> / 20 ... 10 AWG
Abisolierlänge	12 ... 14 mm / 0.47 ... 0.55 inch
Verdrahtungsrichtung	Seitliche Verdrahtung

## Geometrische Daten

Breite	22,9 mm / 0.902 inch
Höhe	10,1 mm / 0.398 inch
Tiefe	21,1 mm / 0.831 inch

## Werkstoffdaten

Hinweis Werkstoffdaten	<a href="#">Informationen zu Materialangaben finden sie hier</a>
Farbe	transparent
Deckelfarbe	transparent
Isolierstoffgruppe	IIIa
Isolierwerkstoff Hauptgehäuse	Polycarbonat (PC)
Brennbarkeitsklasse gemäß UL 94	V2
Brandlast	0,094 MJ
Farbe des Betätigungselements	orange
Gewicht	4 g

## Umgebungsbedingungen

Umgebungstemperatur (Betrieb)	+85 °C
Dauergebrauchstemperatur	105 °C
T-Kennzeichnung gemäß EN 60998	T85

## Kaufmännische Daten

VPE (UVPE)	300 (30) St.
Verpackungsart	Karton
Ursprungsland	CH
GTIN	4055143715416
Zolltarifnummer	85369010000

## Produktklassifikation

UNSPSC	39121409
eCl@ss 10.0	27-14-11-04
eCl@ss 9.0	27-14-11-04
ETIM 9.0	EC000446
ETIM 8.0	EC000446
ECCN	NO US CLASSIFICATION

Environmental Product Compliance	
RoHS Compliance Status	Compliant, No Exemption

### Zulassungen / Zertifikate

Allgemeine Zulassungen			Konformitäts- und Herstellererklärungen		
Zulassung	Norm	Zertifikatsname	Zulassung	Norm	Zertifikatsname
CB DEKRA Certification B.V.	IEC 60998	NL-114612	EU-Declaration of Conformity WAGO GmbH & Co. KG	-	-
cULus_Listed_667F Underwriters Laboratories Inc.	UL 486C	E69654	UK-Declaration of Conformity WAGO GmbH & Co. KG	-	-
ENEC 05 DEKRA Certification B.V.	EN 60998	71-152265			
UL_Listed_64KA UL International Germany GmbH	UL 467	E201573			

### Zulassungen für Schifffahrt

Zulassung	Norm	Zertifikatsname
ABS American Bureau of Shipping	EN 60998	23-2417173-PDA
LR Lloyds Register	EN 60998	LR2446364TA

### Downloads

Environmental Product Compliance	
Compliance Search	
Environmental Product Compliance 221-613	<a href="#">↓</a>

### Dokumentation

Ausschreibungstext			
221-613	19.02.2019	xml 3.48 KB	<a href="#">↓</a>
221-613	23.01.2019	docx 15.05 KB	<a href="#">↓</a>
ausschreiben.de 221-613			<a href="#">↓</a>

## CAD/CAE-Daten

### CAD Daten

2D/3D Modelle  
221-613



### CAE Daten

EPLAN Data Portal  
221-613



ZUKEN Portal 221-613



## 1 Passende Produkte

### 1.1 Optionales Zubehör

#### 1.1.1 Allgemeines Zubehör

##### 1.1.1.1 Feuchtigkeitsschutz



**Art-Nr.: 207-1431**

Gelbox; Abzweig; für Aderleitungen; mit Gel; Serie 221; max. 6mm<sup>2</sup>-Klemmen; ohne Verbindungsklemmen; Größe 1; grau



**Art-Nr.: 207-1433**

Gelbox; Abzweig; für Aderleitungen; mit Gel; Serie 221; max. 6mm<sup>2</sup>-Klemmen; ohne Verbindungsklemmen; Größe 3; grau

#### 1.1.2 Brücken

##### 1.1.2.1 Brücken



**Art-Nr.: 221-941/000-006**

Brücken; für Leitereinführung; 2-fach; isoliert; blau



**Art-Nr.: 221-942/000-006**

Brücken; für Leitereinführung; 2-fach; isoliert; blau



**Art-Nr.: 221-941**

Brücken; für Leitereinführung; 2-fach; isoliert; dunkelgrau



**Art-Nr.: 221-942**

Brücken; für Leitereinführung; 2-fach; isoliert; dunkelgrau

#### 1.1.3 Montageadapter

##### 1.1.3.1 Montagematerial



**Art-Nr.: 221-510/000-006**

Befestigungsadapter; Serie 221 - 6 mm<sup>2</sup>; zur Montage auf TS 35/Schraubmontage; blau



**Art-Nr.: 221-510/000-053**

Befestigungsadapter; Serie 221 - 6 mm<sup>2</sup>; zur Montage auf TS 35/Schraubmontage; dunkelgrau-gelb

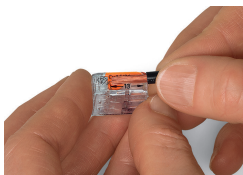


**Art-Nr.: 221-510**

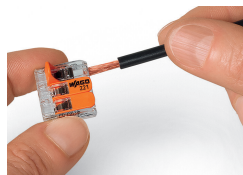
Befestigungsadapter; Serie 221 - 6 mm<sup>2</sup>; zur Montage auf TS 35/Schraubmontage; orange

## Handhabungshinweise

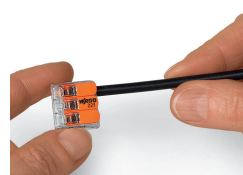
### Leiter anschließen



Leiter 12 ... 14 mm abisolieren.

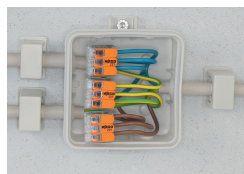


Leiter anschließen: Klemmstelle durch Betätigungshebel öffnen und Leiter einführen.



Hebel in Ruhelage zurückführen.

Anwendung



Verdrahtung feindrätiger Leiter in Installationsdosen



Individueller Aufbau von Niedervolt-Beleuchtungssystemen



Leuchtenverteilung in Deckenbaldachin



Anschluss von Pendelleuchten in abgehängten Decken



COMPACT-Verbindungsklemmen für alle Leiterarten 6 mm<sup>2</sup>, Serie 221