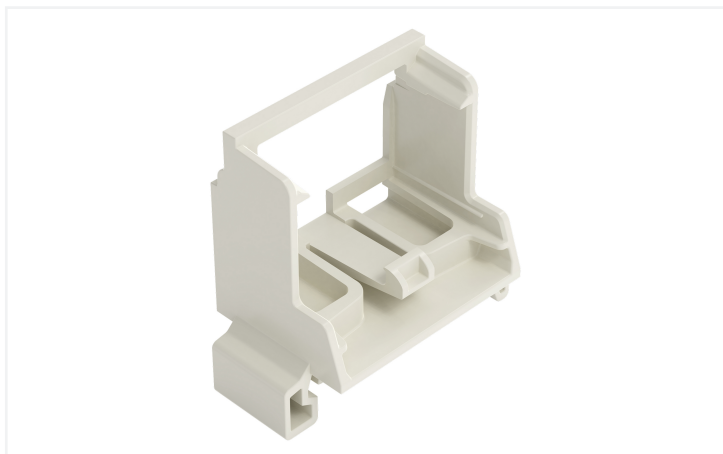


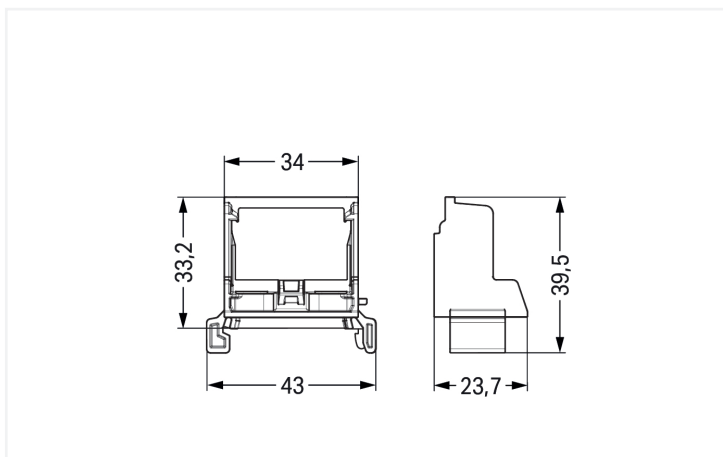
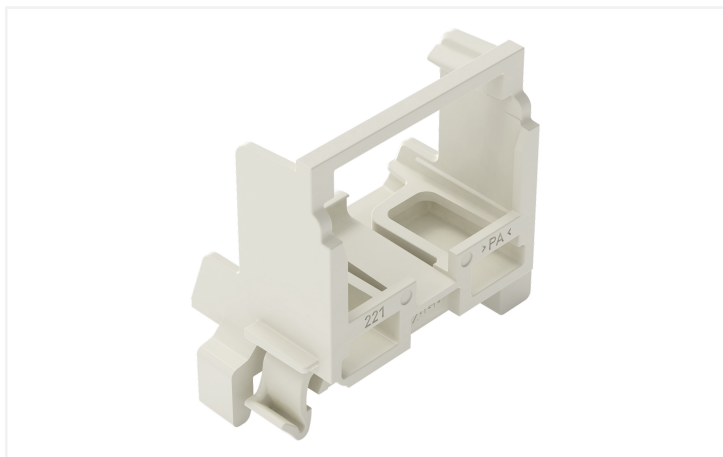
Datenblatt | Artikelnummer: 221-549/1002-000

Befestigungsadapter; für 10-Leiter-Klemmen; Serie 221 - 4 mm²; für Tragschiene 35; für Ex-Anwendungen; lichtgrau

<https://www.wago.com/221-549/1002-000>



Farbe: ■ lichtgrau



Geometrische Daten

Breite	43 mm / 1.693 inch
Höhe	23,7 mm / 0.933 inch
Tiefe ab Oberkante Tragschiene	57,7 mm / 2.272 inch
Tiefe	64 mm / 2.52 inch

Mechanische Daten

Befestigungsart	Aufrasten
Montageart	Tragschiene 35
Geeignet	für 10-Leiter-Klemmen (4 mm ²)

Werkstoffdaten

Hinweis Werkstoffdaten	Informationen zu Materialangaben finden sie hier
Farbe	lichtgrau
Isolierstoffgruppe	I
Isolierwerkstoff Hauptgehäuse	Polyamid (PA66)
Brennbarkeitsklasse gemäß UL 94	V0
Brandlast	0,173 MJ
Gewicht	5,8 g

Kaufmännische Daten

VPE (UVPE)	10 St.
Verpackungsart	Karton
Ursprungsland	CN
GTIN	4066966604009
Zolltarifnummer	39269097900

Produktklassifikation

UNSPSC	39121410
ETIM 9.0	EC002848
ECCN	NO US CLASSIFICATION

Environmental Product Compliance

RoHS Compliance Status	Compliant, No Exemption
------------------------	-------------------------

Zulassungen / Zertifikate

Zulassungen für explosionsgefährdete Bereiche



Zulassung	Norm	Zertifikatsname
ATEX Physikalisch Technische Bundesanstalt	EN IEC 60079-0	PTB 18 ATEX 1019 U (II 2 G Ex eb IIC Gb, I M 2 Ex eb I Mb)
IECEX Physikalisch Technische Bundesanstalt	IEC 60079-0	IECEX PTB 18.0045U (Ex eb IIC Gb, Ex eb I Mb)

Downloads

Environmental Product Compliance

Compliance Search

Environmental Product
Compliance
221-549/1002-000



1 Passende Produkte

1.1 Optionales Zubehör

1.1.1 Beschriftung

1.1.1.1 Beschriftungsstreifen



Art-Nr.: 210-833

Beschriftungsstreifen; 25 m auf Rolle; 6 mm breit; unbedruckt; Selbstklebend; weiß