

Technische Daten:

Bemessungsspannung: 50 V AC / 60 V DC
IEC 61076-2-104

Strombelastbarkeit: 4 A bei 40°C
IEC 61076-2-104 mit max. 0,5 mm²

Isolationswiderstand: >=100 MΩ
IEC 60512

Verschmutzungsgrad: 3/2
IEC 60664-1

Schutzart: IP 67, im
IEC 60529 verschraubten Zustand

Umgebungstemperatur: -30°C ... +85°C
EN 60512-11-10 -40°C
EN 60512-11-4 -40°C ... +85°C

Steckzyklen: >=100
IEC 60512-9a

Anschlussquerschnitt: max. 0,5 mm²
AWG 20

Werkstoffe:

Kontakt: CuZn, Ni b / Au 0,2 gal.

Kontaktträger: PA, UL 94 V-0

Kabdichtung: NBR

O-Ring Steckgesicht: FPM
Gehäuse: Silikon

Überwurfmutter: CuZn, Ni

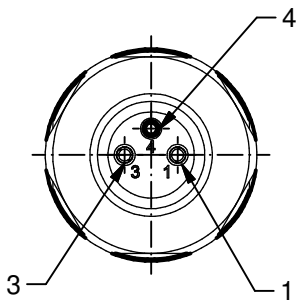
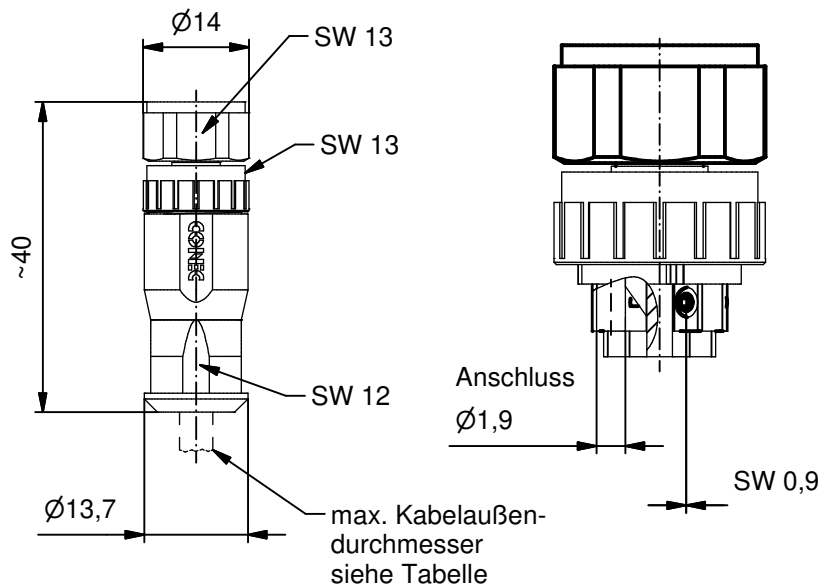
Gehäuse: PA6 GF, UL 94 HB

Montagedaten:

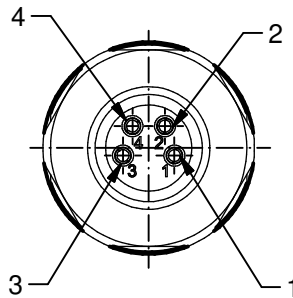
empfohlenes Drehmoment: 0,4 Nm

Conec Drehmomentschlüssel: 36-000200
Montagewerkzeug: Steckesatz SW13: 36-000220

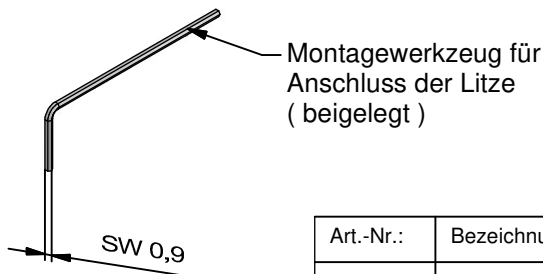
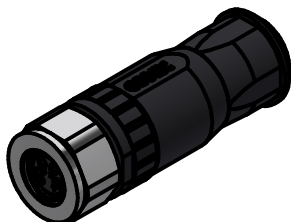
Innere Darstellung
(2 : 1)



3 pol



4 pol



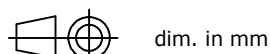
Montagewerkzeug für
Anschluss der Litze
(beigelegt)

Art.-Nr.:	Bezeichnung:	Pol:	Kabel-Ø:
42-00010	SAL - 8 - RKC3 - S5,5	3	4 - 5,5mm
42-00012	SAL - 8 - RKC4 - S5,5	4	4 - 5,5mm

CAD-Unterlage nicht manuell ändern

ROHS & REACH konform

Index: d 31.08.2015 MG Ä5292
Bezeichnung geändert, Werkstoffe angepasst,
Datenblatt überarbeitet



dim. in mm

	Datum	Name
gez.	26.07.201	Strakerjahrn
gepr.	16.09.201	Hüther

Benennung:
Kupplung M8x1, konfektionierbar, axial,
Schraubanschluss

Zeichnungsnr.:

42K1A316

Artikelnr.: Siehe Tabelle

Allgemeintoleranz: 0 ± 0,50mm
0,0 ± 0,25mm
0,00 ± 0,10mm
x ± 5°

Diese Zeichnung darf ohne unsere ausdrückliche, schriftliche Genehmigung weder vervielfältigt noch dritten Personen ausgehändigt werden. Eigentums- und Urheberrecht vorbehalten

