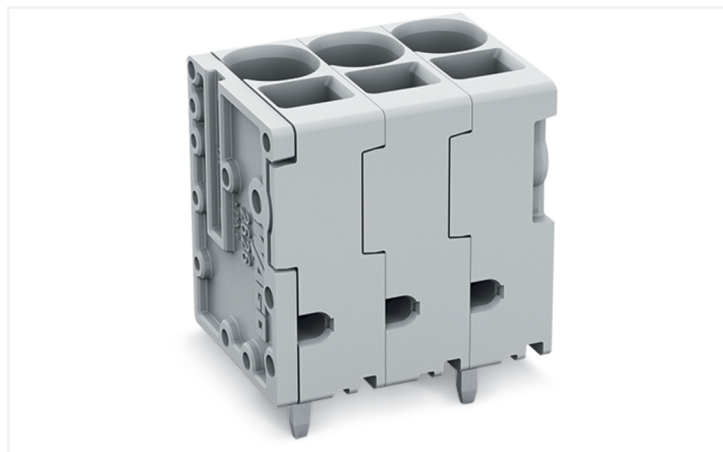


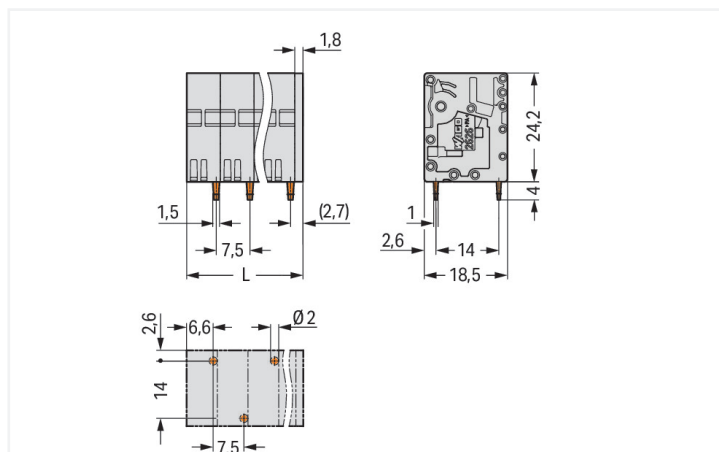
Datenblatt | Artikelnummer: 2626-3103/020-000

Leiterplattenklemme; 6 mm²; Rastermaß 7,5 mm; 3-polig; Push-in CAGE CLAMP®; 6,00 mm²; grau

<https://www.wago.com/2626-3103/020-000>



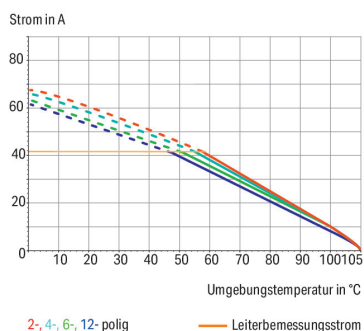
Farbe: ■ grau



Abmessungen in mm

$L = (\text{Polzahl} - 1) \times \text{Rastermaß} + 9,3 \text{ mm}$

Strombelastbarkeitskurve
Rastermaß 7,5 mm / Leiterquerschnitt 6 mm² „f“
In Anlehnung an: EN 60512-5-2 / Reduktionsfaktor 1



Leiterplattenklemme Serie 2626 mit Lötstiftabmessungen 1,5 x 1 mm

Bei dieser Leiterplattenklemme (Artikelnummer 2626-3103/020-000) steht ein schneller und zuverlässiger Anschluss im Fokus. Unsere Leiterplattenklemmen ermöglichen Ihnen die größtmögliche Flexibilität bei verschiedenen Montagearten. Bei dieser Leiterplattenklemme ist für den Leiteranschluss eine Abisolierlänge im Bereich von 13 bis 15 mm nötig. Bei diesem Produkt kommt die Push-in CAGE CLAMP®-Technologie zum Tragen. Die Push-in CAGE CLAMP® Anschlusstechnik ist der Universalanschluss für alle Leiterarten mit dem Zusatznutzen des direkten Steckens. Starre Leiter sowie feindrähtige Leiter mit Aderendhülse können ohne Werkzeug direkt in die Klemmstelle gesteckt werden. Die Abmessungen sind in Breite x Höhe x Tiefe (24,3 x 28,2 x 18,5) mm. Diese Leiterplattenklemme ist in Abhängigkeit von der Leiterart für Leiterquerschnitte von 0,2 mm² bis 10 mm² geeignet. Die Oberfläche der Kontakte besteht aus Zinn. Diese Leiterplattenklemme wird durch ein Betätigungswerkzeug betätigt. Die Verlotung der Leiterplattenklemme erfolgt mittels THT. Der Leiter wird zur Platine im Winkel von 90 ° eingeführt.

Hinweise

Varianten:

- Andere Polzahlen
- Direkte Bedruckung
- Andere Farben
- Weitere Varianten können über den WAGO Vertrieb angefragt oder ggfs. unter <https://configurator.wago.com> konfiguriert werden.

Elektrische Daten

Bemessungsdaten gemäß	IEC/EN 60664-1		
Überspannungskategorie	III	III	II
Verschmutzungsgrad	3	2	2
Bemessungsspannung	1000 V	1000 V	1000 V
Bemessungsstoßspannung	8 kV	8 kV	8 kV
Bemessungsstrom	48 A	48 A	48 A

Approbationsdaten gemäß	UL 1059		
Use Group	B	C	D
Bemessungsspannung	600 V	600 V	-
Bemessungsstrom	38 A	38 A	-

Approbationsdaten gemäß	CSA		
Use Group	B	C	D
Bemessungsspannung	600 V	600 V	-
Bemessungsstrom	31 A	31 A	-

Anschlussdaten

Klemmstellen	3
Gesamte Anzahl der Potentiale	3
Anzahl Anschlusstypen	1
Anzahl der Ebenen	1

Anschluss 1	
Anschluss technik	Push-in CAGE CLAMP®
Betätigungsart	Betätigungswerkzeug
Eindrähtiger Leiter	0,2 ... 10 mm ² / 24 ... 8 AWG
Feindrähtiger Leiter	0,2 ... 10 mm ² / 24 ... 8 AWG
Feindrähtiger Leiter; mit Aderendhülse mit Kunststoffkragen	0,25 ... 6 mm ²
Feindrähtiger Leiter; mit Aderendhülse ohne Kunststoffkragen	0,25 ... 6 mm ²
Feindrähtiger Leiter; mit Twin-Aderendhülse	0,25 ... 2,5 mm ²
Abisolierlänge	13 ... 15 mm / 0.51 ... 0.59 inch
Leiteranschlussrichtung zur Leiterplatte	90 °
Polzahl	3

Geometrische Daten

Rastermaß	7,5 mm / 0.295 inch
Breite	24,3 mm / 0.957 inch
Höhe	28,2 mm / 1.11 inch
Höhe ab Oberfläche	24,2 mm / 0.953 inch
Tiefe	18,5 mm / 0.728 inch
Lötstiftlänge	4 mm
Lötstiftabmessungen	1,5 x 1 mm
Bohrlochdurchmesser mit Toleranz	2 (+0,1) mm

Mechanische Daten

Montageart	Durchführungsmontage
------------	----------------------

Leiterplattenkontaktierung

Leiterplattenkontaktierung	THT
Lötstifanordnung	über die gesamte Klemmenleiste versetzt
Anzahl der Lötstifte pro Potential	1

Werkstoffdaten

Hinweis Werkstoffdaten	Informationen zu Materialangaben finden sie hier
Farbe	grau
Isolierstoffgruppe	I
Isolierwerkstoff Hauptgehäuse	Polyamid (PA66)
Brennbarkeitsklasse gemäß UL 94	V0
Klemmfederwerkstoff	Chrom-Nickel-Federstahl (CrNi)
Kontaktwerkstoff	Elektrolytkupfer (E _{Cu})
Kontaktoberfläche	Zinn
Brandlast	0,018 MJ
Gewicht	11,7 g

Umgebungsbedingungen

Grenztemperaturbereich	-60 ... +105 °C
Verarbeitungstemperatur	-35 ... +60 °C
Dauergebrauchstemperatur	-60 ... +105 °C

Kaufmännische Daten

VPE (UVPE)	72 St.
Verpackungsart	Karton
Ursprungsland	PL
GTIN	4066966505641
Zolltarifnummer	85369010000

Produktklassifikation

UNSPSC	39121409
eCl@ss 10.0	27-44-04-01
eCl@ss 9.0	27-44-04-01
ETIM 9.0	EC002643
ETIM 8.0	EC002643
ECCN	NO US CLASSIFICATION

Environmental Product Compliance

RoHS Compliance Status	Compliant, No Exemption
------------------------	-------------------------

Zulassungen / Zertifikate

Allgemeine Zulassungen



Zulassung	Norm	Zertifikatsname
CB DEKRA Certification B.V.	IEC 60947-7-4	NL-103311
CSA CSA Group	C22.2	70146882
KEMA/KEUR DEKRA Certification B.V.	EN 60947-7-4	71-113203
UL Underwriters Laboratories Inc.	UL 1059	E45172

Downloads

Environmental Product Compliance

Compliance Search	
Environmental Product Compliance 2626-3103/020-000	↓

Dokumentation

Weitere Informationen			
Technischer Anhang	03.04.2019	pdf 3566.70 KB	↓

CAD/CAE-Daten

CAD Daten	
2D/3D Modelle 2626-3103/020-000	↓

CAE Daten	
ZUKEN Portal 2626-3103/020-000	↓

PCB Design

Symbol and Footprint via SamacSys 2626-3103/020-000	↓
Symbol and Footprint via Ultra Librarian 2626-3103/020-000	↓

1 Passende Produkte

1.1 Optionales Zubehör

1.1.1 Werkzeug

1.1.1.1 Betätigungswerkzeug



Art-Nr.: 210-721

Betätigungswerkzeug; Klinge 5,5 x 0,8 mm; mit teilisoliertem Schaft; mehrfarbig

Handhabungshinweise

Leiter anschließen



Feindrähtige Leiter anschließen und alle Leiter mit Betätigungswerkzeug lösen.

Leiter anschließen



Eindrähtige Leiter anschließen – direkt stecken.