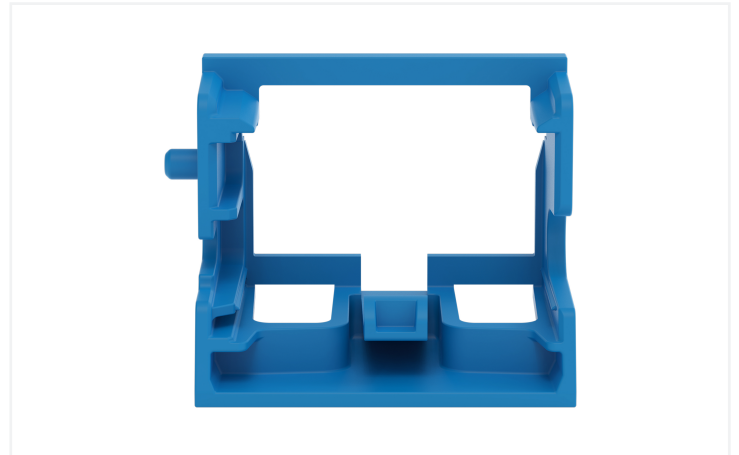
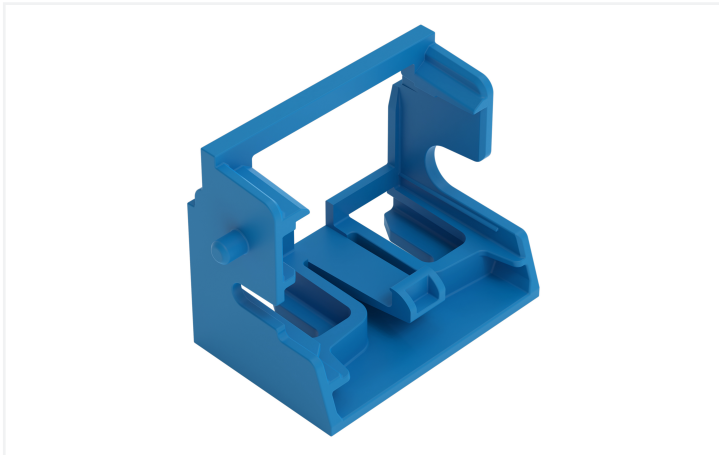
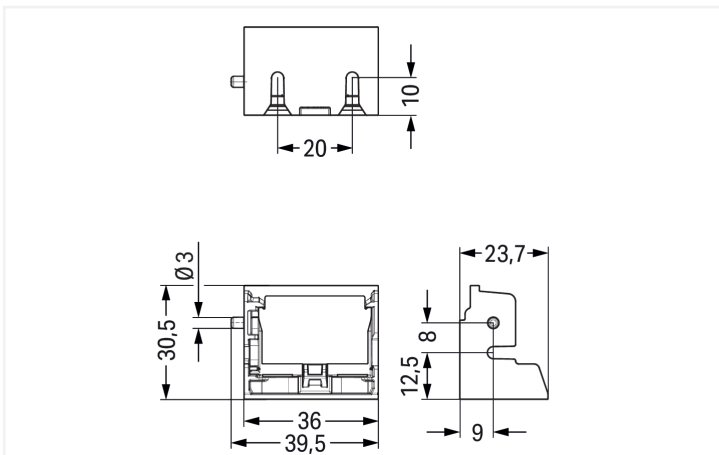
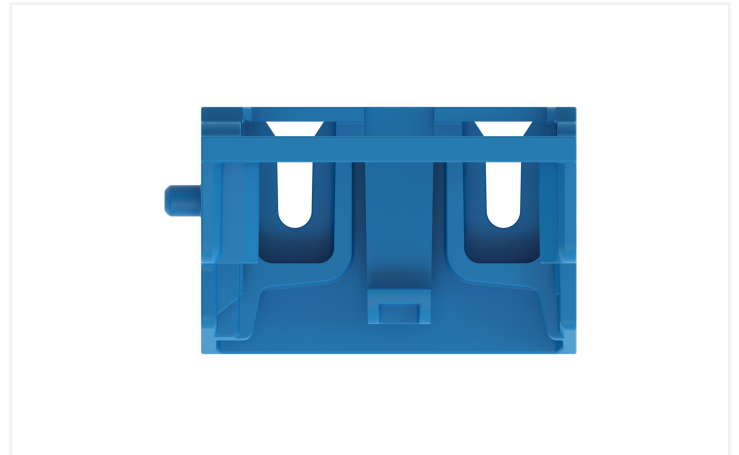
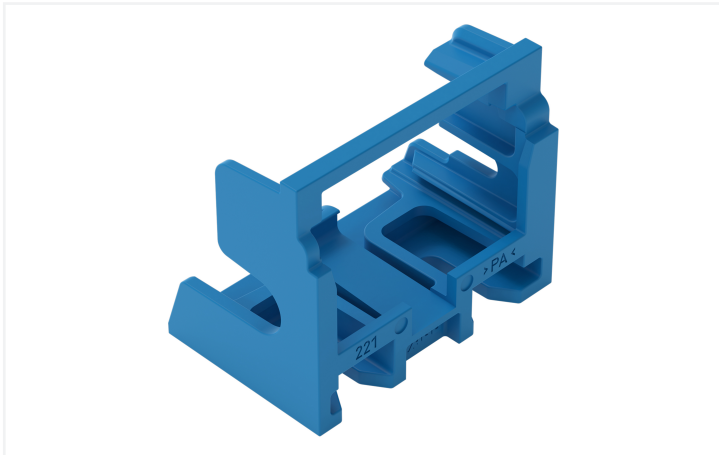


Datenblatt | Artikelnummer: 221-519/002-006  
Befestigungsadapter; für 10-Leiter-Klemmen; Serie 221 - 4 mm<sup>2</sup>; für seitliche  
Schraubbefestigung; blau

<https://www.wago.com/221-519/002-006>



Farbe: ■ blau



Geometrische Daten	
Breite	39,5 mm / 1.555 inch
Höhe	30,5 mm / 1.201 inch
Tiefe	23,7 mm / 0.933 inch

Mechanische Daten	
Montageart	Schraubbefestigung
Geeignet	für 10-Leiter-Klemmen (4 mm <sup>2</sup> )

Werkstoffdaten	
Hinweis Werkstoffdaten	<a href="#">Informationen zu Materialangaben finden sie hier</a>
Farbe	blau
Isolierstoffgruppe	I
Isolierwerkstoff Hauptgehäuse	Polyamid (PA66)
Brennbarkeitsklasse gemäß UL 94	V0
Brandlast	0,145 MJ
Gewicht	4,8 g


Kaufmännische Daten	
VPE (UVPE)	10 St.
Verpackungsart	Karton
Ursprungsland	CN
GTIN	4066966603309
Zolltarifnummer	39269097900

Produktklassifikation	
UNSPSC	39121421
ETIM 9.0	EC002848
ECCN	NO US CLASSIFICATION

Environmental Product Compliance	
RoHS Compliance Status	Compliant, No Exemption

## Downloads

### Environmental Product Compliance

Compliance Search	
Environmental Product Compliance 221-519/002-006	

## 1 Passende Produkte

### 1.1 Optionales Zubehör

#### 1.1.1 Beschriftung

##### 1.1.1.1 Beschriftungsstreifen



**Art-Nr.: 210-833**

Beschriftungsstreifen; 25 m auf Rolle; 6 mm breit; unbedruckt; Selbstklebend; weiß