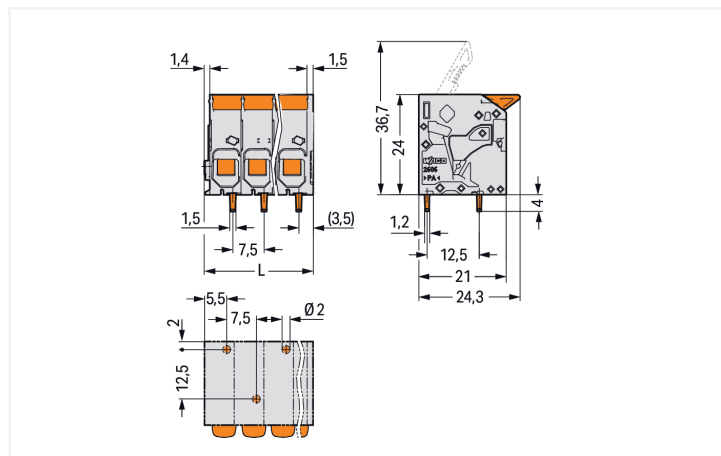
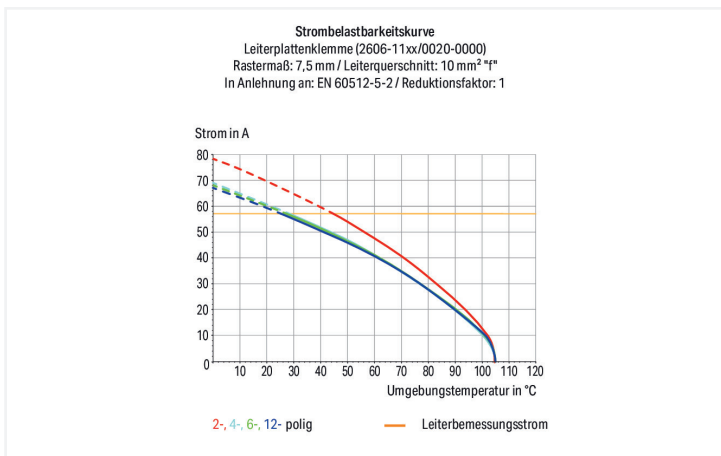
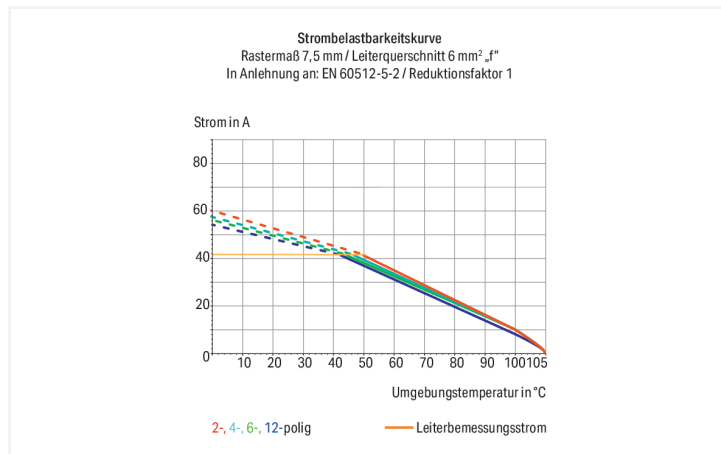




Farbe: ■ grau



Abmessungen in mm  
 $L = (\text{Polzahl} - 1) \times \text{Rastermaß} + 10,35 \text{ mm}$

Leiterplattenklemme Serie 2606 mit Lötstiftabmessungen 1,5 x 1,2 mm

Die Leiterplattenklemme mit der Artikelnummer 2606-1104/020-000 ermöglicht eine schnelle und zuverlässige Verbindung. Setzen Sie beim Design-In Ihres Gerätes auf zuverlässige Sicherheit: Mit Leiterplattenklemmen haben Sie vielseitige Verwendungsmöglichkeiten. Diese Leiterplattenklemme benötigt für den Leiteranschluss eine Abisolierung mit Längen zwischen 11 und 13 mm. Bei diesem Produkt findet die Push-in CAGE CLAMP®-Technologie Verwendung. Push-in CAGE CLAMP® ist der wartungsfreie Universalanschluss für alle Leiterarten mit dem Zusatznutzen des direkten Steckens: Push-in. Starre Leiter sowie feindrähtige Leiter mit Aderendhülse können ohne Werkzeug direkt gesteckt werden. Eine Vorbehandlung der Leiter, z.B. durch das Aufcrimpen von Aderendhülsen, ist nicht erforderlich. Die Maße sind in Breite x Höhe x Tiefe (32,85 x 28 x 24,3) mm. In Abhängigkeit von der Leiterart ist die Leiterplattenklemme für Leiterquerschnitte von 0,2 mm<sup>2</sup> bis 10 mm<sup>2</sup> geeignet.

Einfache Betätigung dank Hebel!

Die Kontaktoberfläche besteht aus Zinn. Diese Leiterplattenklemme wird durch einen Hebel betätigt. Die Verlotung der Leiterplattenklemme erfolgt mittels THT. Der Leiter wird im 0°-Winkel zur Platine eingeführt.

- Für jede Verdrahtungsaufgabe die richtige Klemme
- Polzahl: 4
- Verlotung mittels THT
- Rastermaß: 7,5 mm
- sichere und schnelle Montage

**Hinweise**

Varianten:	Andere Polzahlen Direkte Bedruckung Andere Farben Weitere Varianten können über den WAGO Vertrieb angefragt oder ggfs. unter <a href="https://configurator.wago.com">https://configurator.wago.com</a> konfiguriert werden.
------------	--

**Elektrische Daten**

Bemessungsdaten gemäß	IEC/EN 60664-1			Approbationsdaten gemäß	UL 1059		
Überspannungskategorie	III	III	II	Use Group	B	C	D
Verschmutzungsgrad	3	2	2	Bemessungsspannung	600 V	600 V	-
Bemessungsspannung	800 V	1000 V	1000 V	Bemessungsstrom	31 A	31 A	-
Bemessungsstoßspannung	8 kV	8 kV	8 kV				
Bemessungsstrom	41 A	41 A	41 A				

Approbationsdaten gemäß	CSA		
Use Group	B	C	D
Bemessungsspannung	600 V	600 V	-
Bemessungsstrom	31 A	31 A	-

**Anschlussdaten**

<table border="0"> <tr><td>Klemmstellen</td><td>4</td></tr> <tr><td>Gesamte Anzahl der Potentiale</td><td>4</td></tr> <tr><td>Anzahl Anschlusstypen</td><td>1</td></tr> <tr><td>Anzahl der Ebenen</td><td>1</td></tr> </table>	Klemmstellen	4	Gesamte Anzahl der Potentiale	4	Anzahl Anschlusstypen	1	Anzahl der Ebenen	1	<table border="0"> <thead> <tr> <th colspan="2">Anschluss 1</th> </tr> </thead> <tbody> <tr><td>Anschlusstechnik</td><td>Push-in CAGE CLAMP®</td></tr> <tr><td>Betätigungsart</td><td>Hebel</td></tr> <tr><td>Eindrähtiger Leiter</td><td>0,2 ... 10 mm<sup>2</sup> / 24 ... 8 AWG</td></tr> <tr><td>Feindrähtiger Leiter</td><td>0,2 ... 10 mm<sup>2</sup> / 24 ... 8 AWG</td></tr> <tr><td>Feindrähtiger Leiter; mit Aderendhülse mit Kunststoffkragen</td><td>0,2 ... 6 mm<sup>2</sup></td></tr> <tr><td>Feindrähtiger Leiter; mit Aderendhülse ohne Kunststoffkragen</td><td>0,5 ... 6 mm<sup>2</sup></td></tr> <tr><td>Feindrähtiger Leiter; mit Twin-Aderendhülse</td><td>0,25 ... 2,5 mm<sup>2</sup></td></tr> <tr><td>Abisolierlänge</td><td>11 ... 13 mm / 0.43 ... 0.51 inch</td></tr> <tr><td>Leiteranschlussrichtung zur Leiterplatte</td><td>0°</td></tr> <tr><td>Polzahl</td><td>4</td></tr> </tbody> </table>	Anschluss 1		Anschlusstechnik	Push-in CAGE CLAMP®	Betätigungsart	Hebel	Eindrähtiger Leiter	0,2 ... 10 mm <sup>2</sup> / 24 ... 8 AWG	Feindrähtiger Leiter	0,2 ... 10 mm <sup>2</sup> / 24 ... 8 AWG	Feindrähtiger Leiter; mit Aderendhülse mit Kunststoffkragen	0,2 ... 6 mm <sup>2</sup>	Feindrähtiger Leiter; mit Aderendhülse ohne Kunststoffkragen	0,5 ... 6 mm <sup>2</sup>	Feindrähtiger Leiter; mit Twin-Aderendhülse	0,25 ... 2,5 mm <sup>2</sup>	Abisolierlänge	11 ... 13 mm / 0.43 ... 0.51 inch	Leiteranschlussrichtung zur Leiterplatte	0°	Polzahl	4
Klemmstellen	4																														
Gesamte Anzahl der Potentiale	4																														
Anzahl Anschlusstypen	1																														
Anzahl der Ebenen	1																														
Anschluss 1																															
Anschlusstechnik	Push-in CAGE CLAMP®																														
Betätigungsart	Hebel																														
Eindrähtiger Leiter	0,2 ... 10 mm <sup>2</sup> / 24 ... 8 AWG																														
Feindrähtiger Leiter	0,2 ... 10 mm <sup>2</sup> / 24 ... 8 AWG																														
Feindrähtiger Leiter; mit Aderendhülse mit Kunststoffkragen	0,2 ... 6 mm <sup>2</sup>																														
Feindrähtiger Leiter; mit Aderendhülse ohne Kunststoffkragen	0,5 ... 6 mm <sup>2</sup>																														
Feindrähtiger Leiter; mit Twin-Aderendhülse	0,25 ... 2,5 mm <sup>2</sup>																														
Abisolierlänge	11 ... 13 mm / 0.43 ... 0.51 inch																														
Leiteranschlussrichtung zur Leiterplatte	0°																														
Polzahl	4																														

**Geometrische Daten**

Rastermaß	7,5 mm / 0.295 inch
Breite	32,85 mm / 1.293 inch
Höhe	28 mm / 1.102 inch
Höhe ab Oberfläche	24 mm / 0.945 inch
Tiefe	24,3 mm / 0.957 inch
Lötstiftlänge	4 mm
Lötstiftabmessungen	1,5 x 1,2 mm
Bohrlochdurchmesser mit Toleranz	2 <sup>(+0,1)</sup> mm

### Leiterplattenkontaktierung

Leiterplattenkontaktierung	THT
Lötstifanordnung	über die gesamte Klemmenleiste versetzt
Anzahl der Lötstifte pro Potential	1

### Werkstoffdaten

Hinweis Werkstoffdaten	<a href="#">Informationen zu Materialangaben finden sie hier</a>
Farbe	grau
Isolierstoffgruppe	I
Isolierwerkstoff Hauptgehäuse	Polyamid (PA66)
Brennbarkeitsklasse gemäß UL 94	V0
Klemmfederwerkstoff	Chrom-Nickel-Federstahl (CrNi)
Kontaktwerkstoff	Elektrolytkupfer (E <sub>Cu</sub> )
Kontaktoberfläche	Zinn
Brandlast	0,228 MJ
Farbe des Betätigungselements	orange
Gewicht	15,7 g

### Umgebungsbedingungen

Grenztemperaturbereich	-60 ... +105 °C
Verarbeitungstemperatur	-35 ... +60 °C
Dauergebrauchstemperatur	-60 ... +105 °C

### Kaufmännische Daten

VPE (UVPE)	60 St.
Verpackungsart	Karton
Ursprungsland	PL
GTIN	4055143586436
Zolltarifnummer	85369010000

### Produktklassifikation

UNSPSC	39121409
eCl@ss 10.0	27-44-04-01
eCl@ss 9.0	27-44-04-01
ETIM 9.0	EC002643
ETIM 8.0	EC002643
ECCN	NO US CLASSIFICATION

### Environmental Product Compliance

RoHS Compliance Status	Compliant, No Exemption
------------------------	-------------------------

Zulassungen / Zertifikate

Allgemeine Zulassungen



Zulassung	Norm	Zertifikatsname
CB DEKRA Certification B.V.	IEC 60947-7-4	NL-103311
CSA CSA Group	C22.2	70146882
UL Underwriters Laboratories Inc.	UL 1059	UL-US- L45172-6187172-92117102-1

Downloads

Environmental Product Compliance

Compliance Search

Environmental Product Compliance  
2606-1104/020-000



Dokumentation

Weitere Informationen

Technischer Anhang

03.04.2019

pdf

3566.70 KB



CAD/CAE-Daten

CAD Daten

2D/3D Modelle  
2606-1104/020-000



CAE Daten

ZUKEN Portal  
2606-1104/020-000



PCB Design

Symbol and Footprint  
via SamacSys  
2606-1104/020-000



Symbol and Footprint  
via Ultra Librarian  
2606-1104/020-000



## 1 Passende Produkte

### 1.1 Optionales Zubehör

#### 1.1.1 Aderendhülse

##### 1.1.1.1 Aderendhülse



###### Art-Nr.: 216-263

Aderendhülse; Hülse für 1 mm<sup>2</sup> / AWG 18; mit Kunststoffkragen; galvanisch verzinkt; Elektrolytkupfer; gasdicht aufgecrimpt; gemäß DIN 46228, Teil 4/09.90; rot



###### Art-Nr.: 216-264

Aderendhülse; Hülse für 1,5 mm<sup>2</sup> / AWG 16; mit Kunststoffkragen; galvanisch verzinkt; Elektrolytkupfer; gasdicht aufgecrimpt; gemäß DIN 46228, Teil 4/09.90; schwarz



###### Art-Nr.: 216-266

Aderendhülse; Hülse für 2,5 mm<sup>2</sup> / AWG 14; mit Kunststoffkragen; galvanisch verzinkt; Elektrolytkupfer; gasdicht aufgecrimpt; gemäß DIN 46228, Teil 4/09.90; blau



###### Art-Nr.: 216-267

Aderendhülse; Hülse für 4 mm<sup>2</sup> / AWG 12; mit Kunststoffkragen; galvanisch verzinkt; Elektrolytkupfer; gasdicht aufgecrimpt; gemäß DIN 46228, Teil 4/09.90; grau



###### Art-Nr.: 216-208

Aderendhülse; Hülse für 6 mm<sup>2</sup> / AWG 10; mit Kunststoffkragen; galvanisch verzinkt; Elektrolytkupfer; gasdicht aufgecrimpt; gemäß DIN 46228, Teil 4/09.90; gelb

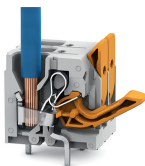


###### Art-Nr.: 216-108

Aderendhülse; Hülse für 6 mm<sup>2</sup> / AWG 10; ohne Kunststoffkragen; galvanisch verzinkt; silberfarben

## Handhabungshinweise

### Leiter anschließen



Feindrätige Leiter anschließen und alle Leiter mit Hebel lösen.

### Leiter anschließen



Eindrätige Leiter anschließen – direkt stecken.