

Datenblatt | Artikelnummer: 221-415

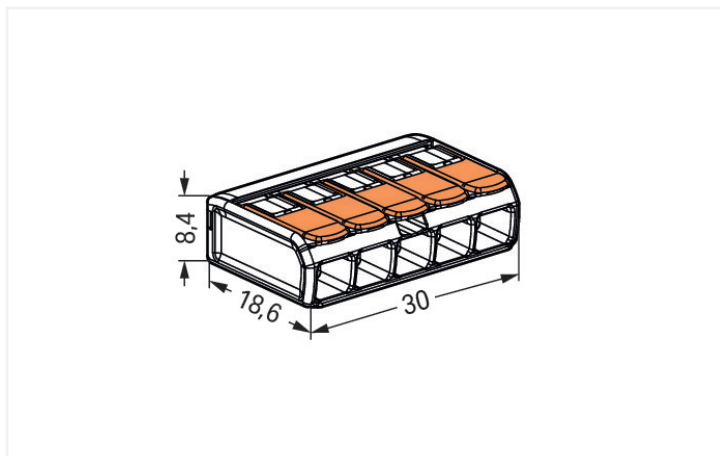
Verbindungsklemme mit Hebeln; für alle Leiterarten; max. 4 mm<sup>2</sup>; 5 Leiter; Gehäusefarbe transparent; Umgebungstemperatur max. 85 °C (T85); 4,00 mm<sup>2</sup>; transparent

<https://www.wago.com/221-415>



Farbe:  transparent





Abmessungen in mm

**Verbindungsklemme mit Hebeln Serie 221 mit CAGE CLAMP®**

Die Verbindungsklemme mit Hebeln mit der Artikelnummer 221-415 ermöglicht eine schnelle und zuverlässige Verdrahtung. Von der Sprechanlagenverdrahtung bis zum Anschluss eines Elektroherdes – Die Verbindung unterschiedlicher Leiterarten übernimmt die praktische Verbindungsklemme der Serie 221 schnell und sicher. Bei dieser Verbindungsklemme mit Hebeln ist für den Leiteranschluss eine Abisolierlänge im Bereich von 11 mm erforderlich. Die Verbindungsklemmen mit einer Bemessungsspannung von 450 V sind für einen Bemessungsstrom bis 32 A ausgelegt. Sie können deshalb auch für leistungsstarke Verbraucher verwendet werden. Bei diesem Produkt wird die CAGE CLAMP®-Technologie verwendet. Mit dem CAGE CLAMP® Universalanschluss steht Ihnen eine zuverlässige und wartungsfreie Anschlusstechnik zur Verfügung, um sämtliche Leiterarten mithilfe einer Käfigzugfeder anzuschließen. Es ist keine Vorbehandlung der Leiter notwendig, beispielsweise durch das Aufcrimpen von Aderendhülsen. Die Abmessungen betragen in Breite x Höhe x Tiefe (30 x 8,4 x 18,6) mm. In Abhängigkeit von der Leiterart ist diese Verbindungsklemme mit Hebeln für Leiterquerschnitte von 0,2 mm<sup>2</sup> bis 4 mm<sup>2</sup> gemacht.

Die Verbindungsklemme mit Hebel aus der Serie 221 besticht durch ihr innovatives Design für verschiedene Leitungsquerschnitte. Die WAGO-Klemme mit Hebel ist dadurch ein unverwechselbares Markenzeichen in der elektrischen Verbindungstechnik. Die flachen Hebel, die sich nahtlos in den Grundkörper der 221 einfügen, wirken im geschlossenen Zustand wie aus einem Guss und sind sauber in jedem Gehäuse zu positionieren ohne störende Kanten. Durch die breite Bauform der einzelnen Hebelglieder, sind diese perfekt werkzeuglos zu betätigen für komfortables Verbinden der Leiter. Das transparente Gehäuse zeigt die robuste Technik und ermöglicht die sofortige Sichtkontrolle für den normativ korrekten Kontakt eindrähtiger, mehrdrähtiger und feindrähtiger Leiter. Die Klaviaturoptik der Hebel stellt eine perfekte Kombination der funktionellen und ästhetischen Verbindungstechnik "Made by WAGO" dar.

**Hinweise**

Allgemeine Sicherheitshinweise **Achtung: Handhabungs- und Sicherheitshinweise beachten!**

- **Nur von Elektrofachkraft anzuwenden!**
- Nicht unter Spannung arbeiten!
- Nur für bestimmungsgemäßen Gebrauch einsetzen!
- Nationale Vorschriften/Normen/Richtlinien beachten!
- Technische Daten der Produkte beachten!
- Anzahl der zulässigen Potentiale beachten!
- Keine beschädigten/verschmutzten Komponenten verwenden!
- Leiterarten, -querschnitte und Abisolierlängen beachten!
- Leiter bis zum Anschlag einführen!
- Originalzubehör verwenden!

**Nur mit Handhabungshinweisen weitergeben!**

Sicherheitshinweis in geerdeten Netzen

**Elektrische Daten**

Bemessungsdaten gemäß	EN 60664		
Überspannungskategorie	III	III	II
Verschmutzungsgrad	3	2	2
Bemessungsspannung	-	-	450 V
Bemessungsstoßspannung	-	-	4 kV
Bemessungsstrom	-	-	32 A

Approbationsdaten gemäß	UL 486C		
Use Group	B	C	D
Bemessungsspannung	-	600 V	-
Bemessungsstrom	-	20 A	-

**Anschlussdaten**

Klemmstellen	5
Gesamte Anzahl der Potentiale	1

Anschluss 1	
Anschluss technik	CAGE CLAMP®
Betätigungsart	Hebel
Anschließbare Leiterwerkstoffe	Kupfer
Nennquerschnitt	4 mm <sup>2</sup> / 12 AWG
Eindrähtiger Leiter	0,2 ... 4 mm <sup>2</sup> / 24 ... 12 AWG
Mehrdrähtiger Leiter	0,2 ... 4 mm <sup>2</sup> / 24 ... 12 AWG
Feindrähtiger Leiter	0,14 ... 4 mm <sup>2</sup> / 24 ... 12 AWG
Abisolierlänge	11 mm / 0.43 inch
Verdrahtungsrichtung	Seitliche Verdrahtung

**Geometrische Daten**

Breite	30 mm / 1.181 inch
Höhe	8,4 mm / 0.331 inch
Tiefe	18,6 mm / 0.732 inch

**Werkstoffdaten**

Hinweis Werkstoffdaten	<a href="#">Informationen zu Materialangaben finden sie hier</a>
Farbe	transparent
Isolierstoffgruppe	IIIa
Isolierwerkstoff Hauptgehäuse	Polycarbonat (PC)
Brennbarkeitsklasse gemäß UL 94	V2
Brandlast	0,089 MJ
Farbe des Betätigungselements	orange
Gewicht	4 g

Umgebungsbedingungen	
Umgebungstemperatur (Betrieb)	+85 °C
Dauergebrauchstemperatur	105 °C
T-Kennzeichnung gemäß EN 60998	T85

Kaufmännische Daten	
Produktgruppe	7 (Installationstechnik)
VPE (UVPE)	250 (25) St.
Verpackungsart	Karton
Ursprungsland	DE
GTIN	4055143234658
Zolltarifnummer	85369010000

Produktklassifikation	
UNSPSC	39121409
eCl@ss 10.0	27-14-11-04
eCl@ss 9.0	27-14-11-04
ETIM 9.0	EC000446
ETIM 8.0	EC000446
ECCN	NO US CLASSIFICATION

Environmental Product Compliance	
RoHS Compliance Status	Compliant, No Exemption

### Zulassungen / Zertifikate

Allgemeine Zulassungen		
Zulassung	Norm	Zertifikatsname
CCA DEKRA Certification B.V.	EN 60998	NTR NL-7990
cULus_Listed_667F Underwriters Laboratories Inc.	UL 486C	E69654
ENEC 05 DEKRA Certification B.V.	EN 60669, EN 60998	71-152248
UL_Listed_64KA UL International Germany GmbH	UL 467	E201573

Konformitäts- und Herstellererklärungen		
Zulassung	Norm	Zertifikatsname
EU-Declaration of Conformity WAGO GmbH & Co. KG	-	-
UK-Declaration of Conformity WAGO GmbH & Co. KG	-	-

### Zulassungen für Schifffahrt

Zulassung	Norm	Zertifikatsname
DNV GL Det Norske Veritas, Germanischer Lloyd	EN 60998	TAE000015T
LR Lloyds Register	EN 60998	LR2446364TA

## Downloads

### Environmental Product Compliance

#### Compliance Search

Environmental Product Compliance 221-415



## Dokumentation

### Ausschreibungstext

221-415	19.02.2019	xml 3.43 KB	
---------	------------	----------------	--

221-415	23.01.2019	docx 15.31 KB	
---------	------------	------------------	--

ausschreiben.de  
221-415



## CAD/CAE-Daten

### CAD Daten

2D/3D Modelle  
221-415



### CAE Daten

EPLAN Data Portal  
221-415



ZUKEN Portal 221-415



## 1 Passende Produkte

### 1.1 Optionales Zubehör

#### 1.1.1 Allgemeines Zubehör

##### 1.1.1.1 Feuchtigkeitsschutz



#### Art-Nr.: 207-1332

Gelbox; Abzweig; für Aderleitungen; mit Gel; Serie 221, 2x73; max. 4mm<sup>2</sup>-Klemmen; ohne Verbindungsklemmen; Größe 2; grau

##### 1.1.1.2 Leergehäuse



#### Art-Nr.: 207-4301

Verbindungsdose; Abzweig; für Mantelleitungen; Serie 221; max. 4mm<sup>2</sup>-Klemmen; ohne Verbindungsklemmen; weiß

## 1.1.2 Brücken

### 1.1.2.1 Brücken



**Art-Nr.: 221-941/000-006**

Brücken; für Leitereinführung; 2-fach; isoliert; blau



**Art-Nr.: 221-942/000-006**

Brücken; für Leitereinführung; 2-fach; isoliert; blau



**Art-Nr.: 221-941**

Brücken; für Leitereinführung; 2-fach; isoliert; dunkelgrau



**Art-Nr.: 221-942**

Brücken; für Leitereinführung; 2-fach; isoliert; dunkelgrau

## 1.1.3 Montageadapter

### 1.1.3.1 Montagematerial



**Art-Nr.: 221-505/000-004**

Befestigungsadapter; für 5-Leiter-Klemmen; Serie 221 - 4 mm<sup>2</sup>; für Schraubbefestigung; schwarz



**Art-Nr.: 221-505**

Befestigungsadapter; für 5-Leiter-Klemmen; Serie 221 - 4 mm<sup>2</sup>; für Schraubbefestigung; weiß



**Art-Nr.: 221-515/000-004**

Befestigungsadapter; für 5-Leiter-Klemmen; Serie 221 - 4 mm<sup>2</sup>; mit Rastfuß für liegende Montage; schwarz



**Art-Nr.: 221-515**

Befestigungsadapter; für 5-Leiter-Klemmen; Serie 221 - 4 mm<sup>2</sup>; mit Rastfuß für liegende Montage; weiß



**Art-Nr.: 221-525/000-004**

Befestigungsadapter; für 5-Leiter-Klemmen; Serie 221 - 4 mm<sup>2</sup>; mit Rastfuß für stehende Montage; schwarz



**Art-Nr.: 221-525**

Befestigungsadapter; für 5-Leiter-Klemmen; Serie 221 - 4 mm<sup>2</sup>; mit Rastfuß für stehende Montage; weiß



**Art-Nr.: 221-500/000-006**

Befestigungsadapter; Serie 221 - 4 mm<sup>2</sup>; zur Montage auf TS 35/Schraubmontage; blau



**Art-Nr.: 221-500/000-053**

Befestigungsadapter; Serie 221 - 4 mm<sup>2</sup>; zur Montage auf TS 35/Schraubmontage; dunkelgrau-gelb

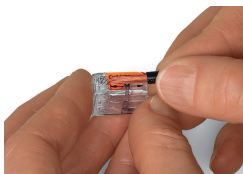


**Art-Nr.: 221-500**

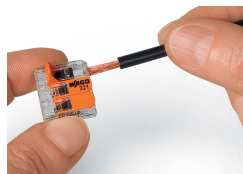
Befestigungsadapter; Serie 221 - 4 mm<sup>2</sup>; zur Montage auf TS 35/Schraubmontage; orange

## Handhabungshinweise

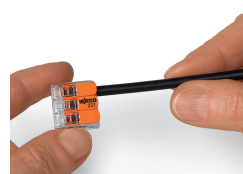
### Leiter anschließen



Leiter 11 mm abisolieren.



Mit einem orangefarbenen Betätigungshebel die Klemmstelle so weit öffnen, bis der Hebel senkrecht steht.



Nun kann der Leiter eingeführt und danach der Hebel in die Ruhelage, bündig mit dem Klemmgehäuse, umgelegt werden.



**Kompakte Verbindungsklemmen**

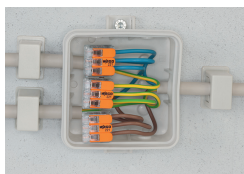
Sie klemmen feindrähtige Leiter 0,14 ... 4 mm<sup>2</sup>, ein- oder mehrdrähtig 0,2 ... 4 mm<sup>2</sup> – und das ohne Werkzeug!

**Die Sicherheit:**

Aufgrund der versenkten Betätigungshebel ist eine zufällige Fehlbetätigung beim Einlegen in enge Einbauverhältnisse ausgeschlossen.

Die zusätzliche Anwendungssicherheit für alle Leiterarten (ein-, mehr- und feindrähtig) wird durch Approbationen (ENEC, UL) bestätigt.

## Anwendung



Verdrahtung feindrätiger Leiter in Installationsdosen



Individueller Aufbau von Niedervolt-Beleuchtungssystemen



Leuchtenverteilung in Deckenbaldachin



Anschluss von Pendelleuchten in abgehängten Decken