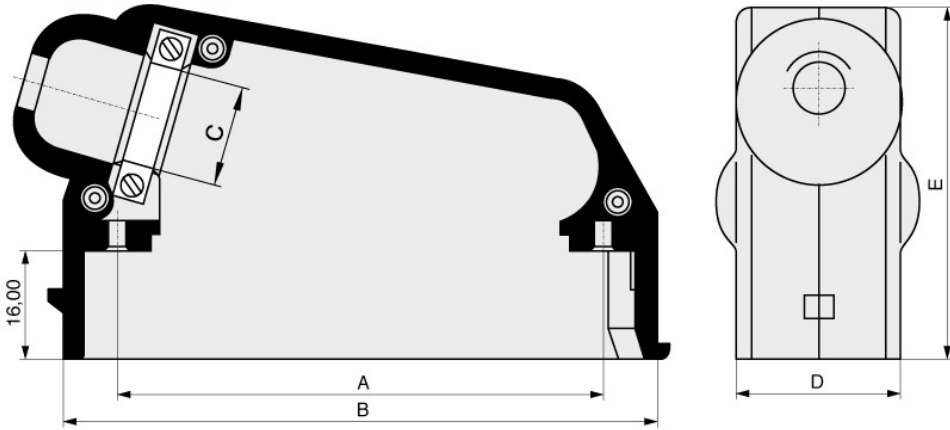




Polzahl	20
Isoliermaterial	Thermoplast UL94V-0
Industrie-Standard	DIN 41622
Verpackung	Standard
A	74,00
B	90,00
C	12,00
D	20,00
E	48,50



binder mpe GmbH
 Schäfflerstraße 13
 87629 Füssen/Germany

Telefon: +49 (0) 83 62 / 91 56-0
 E-Mail: info@mpe-connector.de

Erstellungsdatum: 02.12.2025, Internet: <https://www.mpe-connector.de/de/produkte/din-41622-41618/14-00xx-xx-xx-din-41622-gehaeuse-armaturen/378-1#378-1-020-XXN-XS>