

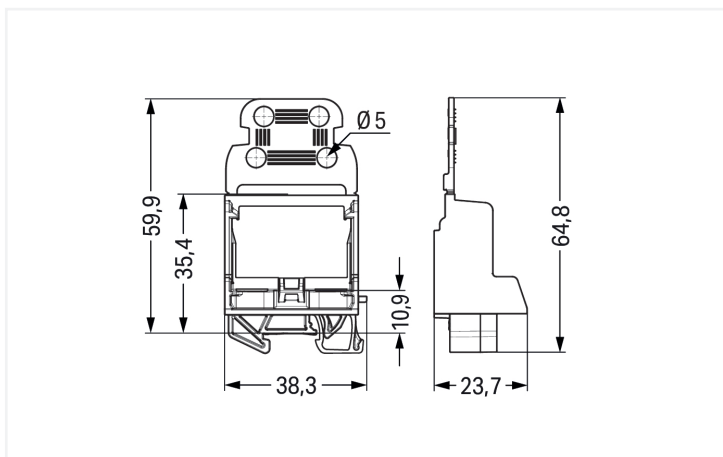
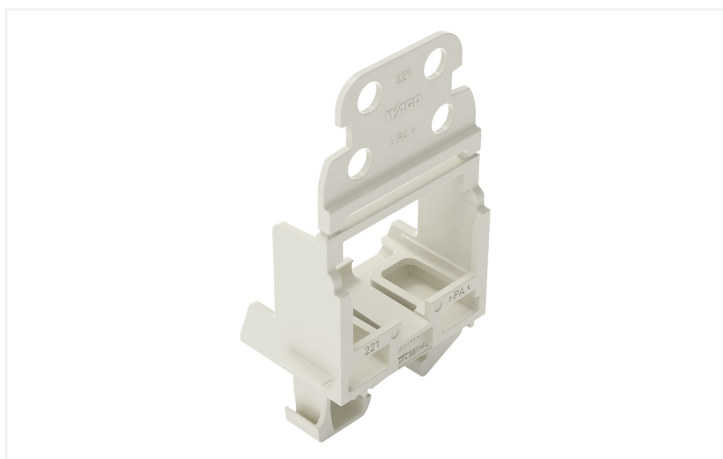
Datenblatt | Artikelnummer: 221-539/1000-000

Befestigungsadapter mit Zugentlastung; für 10-Leiter-Klemmen; Serie 221 - 4 mm²;
für Tragschiene 15; für Ex-Anwendungen; lichtgrau

<https://www.wago.com/221-539/1000-000>



Farbe: ■ lichtgrau



Geometrische Daten

Breite	38,3 mm / 1.508 inch
Höhe	23,7 mm / 0.933 inch
Tiefe ab Oberkante Tragschiene	59,9 mm / 2.358 inch
Tiefe	64,8 mm / 2.551 inch

Mechanische Daten

Befestigungsart	Aufrasten
Montageart	Tragschiene 15
Geeignet	für 10-Leiter-Klemmen (4 mm ²)

Werkstoffdaten

Hinweis Werkstoffdaten	Informationen zu Materialangaben finden sie hier
Farbe	lichtgrau
Isolierstoffgruppe	I
Isolierwerkstoff Hauptgehäuse	Polyamid (PA66)
Brennbarkeitsklasse gemäß UL 94	V0
Brandlast	0,214 MJ
Gewicht	7,1 g

Kaufmännische Daten

VPE (UVPE)	10 St.
Verpackungsart	Karton
Ursprungsland	CN
GTIN	4066966603910
Zolltarifnummer	39269097900

Produktklassifikation

UNSPSC	39121410
ETIM 9.0	EC002848
ECCN	NO US CLASSIFICATION

Environmental Product Compliance

RoHS Compliance Status	Compliant, No Exemption
------------------------	-------------------------

Zulassungen / Zertifikate

Zulassungen für explosionsgefährdete Bereiche



Zulassung	Norm	Zertifikatsname
ATEX Physikalisch Technische Bundesanstalt	EN IEC 60079-0	PTB 18 ATEX 1019 U (II 2 G Ex eb IIC Gb, I M 2 Ex eb I Mb)
IECEx Physikalisch Technische Bundesanstalt	IEC 60079-0	IECEx PTB 18.0045U (Ex eb IIC Gb, Ex eb I Mb)

Downloads

Environmental Product Compliance

Compliance Search

Environmental Product
Compliance
221-539/1000-000



1 Passende Produkte

1.1 Optionales Zubehör

1.1.1 Beschriftung

1.1.1.1 Beschriftungsstreifen



Art-Nr.: 210-833

Beschriftungsstreifen; 25 m auf Rolle; 6 mm breit; unbedruckt; Selbstklebend; weiß