

Kupplung

- mit Lötanschluss bis 2,5 mm² Leitungsquerschnitt
- mit Griffhülse, unmontiert

Best.-Nr. KU 09 L Ni / ..(Farbe)

- Kontaktteile **vernickelt**
- Griffhülsen TPE (Evoprene)
- für Leitungsquerschnitt bis 2,5 mm²
- für Leitungsdurchmesser bis 4 mm
- **Farben** siehe Tabelle

Best.-Nr. KU 09 L Au / ..(Farbe)

- wie oben, jedoch
- Kontaktteile **vergoldet**
- **Farben** siehe Tabelle

Coupler

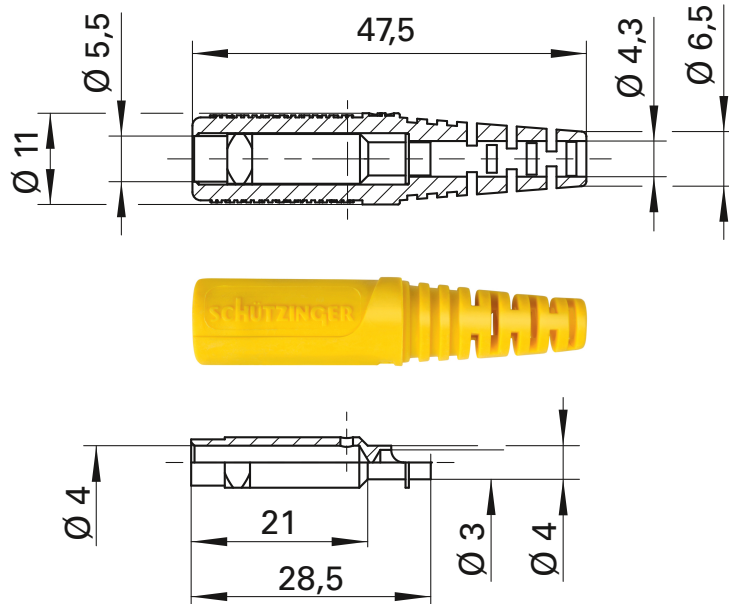
- with solder terminal for cables up to 2.5 mm²
- with sleeve, unassembled

Order No. KU 09 L Ni / ..(colour)

- contact parts **nickel-plated**
- sleeves TPE (Evoprene)
- for wire cross-section up to 2.5 mm²
- for cable diameter up to 4 mm
- **colours** see table

Order No. KU 09 L Au / ..(colour)

- as above
- contact parts **gold-plated**
- **colours** see table



Allgemeine Angaben		General information	
Best.-Nr. ¹⁾	KU 09 L Ni / ..(Farbe) Kontaktteile vernickelt	Order No. ¹⁾	KU 09 L Ni / ..(colour) contact parts nickel-plated
	KU 09 L Au / ..(Farbe) Kontaktteile vergoldet		KU 09 L Au / ..(colour) contact parts gold-plated
Farben	schwarz, rot, blau, gelb, grün, grau, braun	colours	black, red, blue, yellow, green, grey, brown,
Technische Daten		Technical data	
Anschluss	löten bis 2,5 mm ²	terminal	solder up to 2.5 mm ²
Griffhülse für Leitung	Ø 4 mm	sleeve for cable	Ø 4 mm
Durchgangswiderstand	3 mΩ / 2 mΩ	transition resistance	3 mΩ / 2 mΩ
Bemessungsspannung ²⁾	30 V _{AC} / 60 V _{DC}	rated voltage ²⁾	30 V _{AC} / 60 V _{DC}
Bemessungsstrom ²⁾	32 A	rated current ²⁾	32 A
Betriebstemperatur	von -30 °C bis +110 °C	operating temperature	from -30 °C to +110 °C

¹⁾ andere Kontaktflächen, Farben, Ausführungen und Griffhülsen für andere Leitungsdurchmesser auf Anfrage

²⁾ bei normalen Umgebungstemperaturen

¹⁾ other contact platings, colours, designs and sleeves for other cable diameter on request

²⁾ at normal ambient temperatures