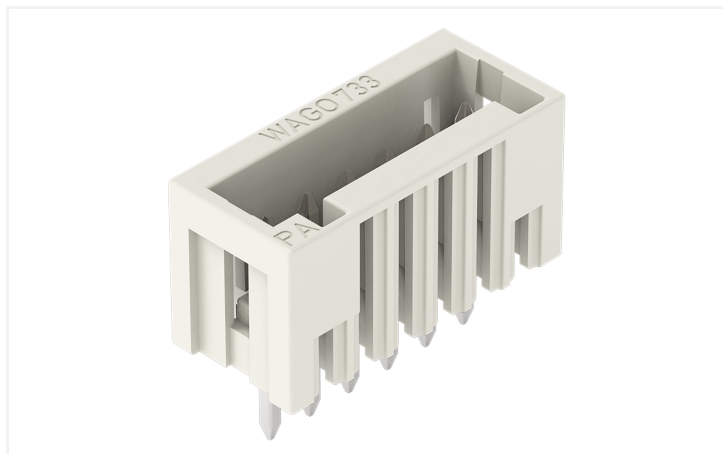


Datenblatt | Artikelnummer: 733-338

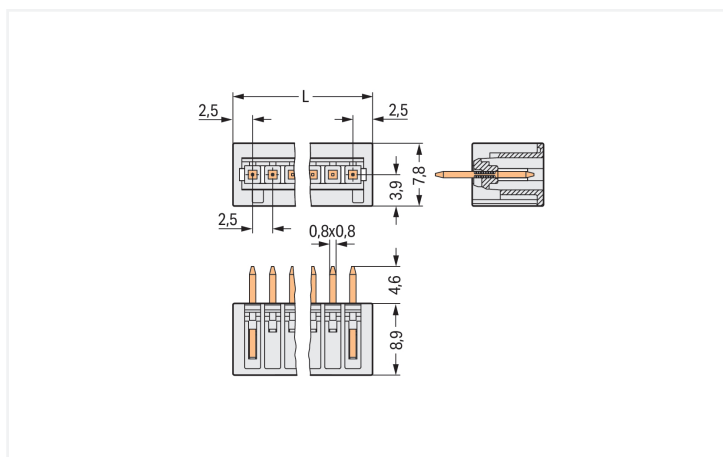
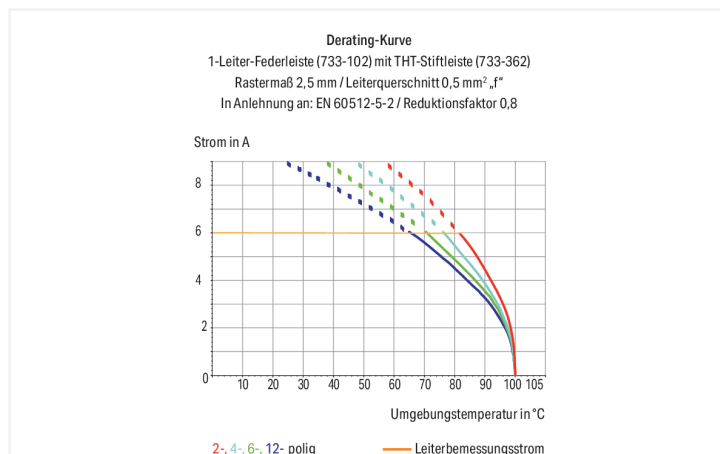
THT-Stiftleiste; Lötstift 0,8 x 0,8 mm; gerade; 100% fehlsteckgeschützt; Rastermaß 2,5 mm; 8-polig; lichtgrau

<https://www.wago.com/733-338>



Farbe: ■ lichtgrau

Abbildung ähnlich



Abmessungen in mm

$L = (\text{Polzahl} + 1) \times \text{Rastermaß}$

Stiftleiste Serie 733 mit Lötstiftabmessungen 0,8 x 0,8 mm

Die Stiftleiste hat die Artikelnummer 733-338 und verspricht eine fehlerfreie Elektroinstallation. Mit unseren Leiterplatten-Steckverbindern erhalten Sie ein universelles Steckverbindersystem, das vielseitig verwendet werden kann: als Leiterplatten-Steckverbinder, als Durchführungssteckverbinder, als fliegende Steckverbindung für verschiedene Montagearten oder als Steckverbinder auf Reihenklemmen. Die Abmessungen sind in Breite x Höhe x Tiefe (22,5 x 13,5 x 7,8) mm. Für die Kontaktfläche wurde Zinn verwendet. Das MCS – "Multi Connection System" von WAGO umfasst insgesamt 7 Familien in den Rastermaßen 2,5 mm bis 10,16 mm und bietet mit dem Leiterquerschnittsbereich von 0,08 bis 25 mm² ein großes Portfolio an Einsatzmöglichkeiten. Der Leiterplatten-Steckverbinder wird mittels THT auf die Platine gelötet.

Hinweise

Sicherheitshinweis

Das MCS – MULTI CONNECTION SYSTEM – ist gemäß DIN EN 61984 ein Steckverbinder ohne Schaltleistung. Bei bestimmungsgemäßem Gebrauch dürfen diese Steckverbinder nicht spannungsführend oder unter Last gesteckt oder getrennt werden. Steckverbinder sollten in Energieflussrichtung im Leitungszug des Stromkreises derart angebracht sein, dass berührbare Steckerstifte (der Stiftleisten) in nicht gestecktem Zustand nicht unter Spannung stehen.

Varianten:

Andere Polzahlen
Stiftüberstand von 3,8 mm für Stiftleisten mit geraden Lötstiften
Vergoldete bzw. partiell vergoldete Kontaktoberflächen
Weitere Varianten können über den WAGO Vertrieb angefragt oder ggfs. unter <https://configurator.wago.com> konfiguriert werden.

Elektrische Daten

Bemessungsdaten gemäß	IEC/EN 60664-1		
Überspannungskategorie	III	III	II
Verschmutzungsgrad	3	2	2
Bemessungsspannung	80 V	160 V	320 V
Bemessungsstoßspannung	2,5 kV	2,5 kV	2,5 kV
Bemessungsstrom	6 A	6 A	6 A

Approbationsdaten gemäß	UL 1059		
Use Group	B	C	D
Bemessungsspannung	150 V	-	-
Bemessungsstrom	4 A	-	-

Approbationsdaten gemäß	CSA		
Use Group	B	C	D
Bemessungsspannung	150 V	-	-
Bemessungsstrom	4 A	-	-

Anschlussdaten

Gesamte Anzahl der Potentiale	8
Anzahl Anschlusstypen	1
Anzahl der Ebenen	1

Anschluss 1

Polzahl	8
---------	---

Geometrische Daten

Rastermaß	2,5 mm / 0.098 inch
Breite	22,5 mm / 0.886 inch
Höhe	13,5 mm / 0.531 inch
Höhe ab Oberfläche	8,9 mm / 0.35 inch
Tiefe	7,8 mm / 0.307 inch
Lötstiftlänge	4,6 mm
Lötstiftabmessungen	0,8 x 0,8 mm
Bohrlochdurchmesser mit Toleranz	1,1 ^(+0,1) mm

Mechanische Daten

variable Kodierung	Ja
Verdrehschutz	Ja

Steckverbindung

Kontaktausführung im Steckverbinderbereich	Stiftleiste/Stecker
Steckverbinder Anschlusstyp	für Platine
Fehlsteckschutz	Ja
Steckrichtung zur Leiterplatte	90 °

Leiterplattenkontaktierung

Leiterplattenkontaktierung	THT
Lötstifanordnung	über die gesamte Stiftleiste in Reihe
Anzahl der Lötstifte pro Potential	1

Werkstoffdaten

Hinweis Werkstoffdaten	Informationen zu Materialangaben finden sie hier
Farbe	lichtgrau
Isolierstoffgruppe	I
Isolierwerkstoff Hauptgehäuse	Polyamid (PA66)
Brennbarkeitsklasse gemäß UL 94	V0
Kontaktwerkstoff	Elektrolytkupfer (E _{Cu})
Kontaktoberfläche	Zinn
Brandlast	0,02 MJ
Gewicht	1,1 g

Umgebungsbedingungen

Grenztemperaturbereich	-60 ... +100 °C
Verarbeitungstemperatur	-35 ... +60 °C

Umweltprüfungen

Prüfspezifikation Bahnwendungen – Fahrzeuge – elektronische Betriebsmittel	DIN EN 50155 (VDE 0115-200):2022-06
Prüfdurchführung Bahnwendungen –Betriebsmittel von Bahnfahrzeugen– Prüfungen für Schwingen und Schocken	DIN EN 61373 (VDE 0115-0106):2011-04
Spektrum/Einbauort	Lebensdauerprüfung Kategorie 1, Klasse A/B
Funktionsprüfung mit rauschförmigen Schwingen	Prüfung nach Pkt. 8 der Norm bestanden
Frequenz	f ₁ = 5 Hz bis f ₂ = 150 Hz
Beschleunigung	0,101g (höchster Prüfpegel bei allen Achsen verwendet)
Prüfdauer je Achse	10 Min.
Prüfrichtungen	X-, Y- und Z-Achse
Überwachung auf Kontaktstörungen/ Kontaktunterbrechungen	Bestanden
Spannungsfallmessung vor und nach je- der Achse	Bestanden
Simulierte Lebensdauerprüfung durch erhöhte Pegel des rauschförmigen Schwingsens	Prüfung nach Pkt. 9 der Norm bestanden
Frequenz	f ₁ = 5 Hz bis f ₂ = 150 Hz
Beschleunigung	0,572g (höchster Prüfpegel bei allen Achsen verwendet)
Prüfdauer je Achse	5 Std.
Prüfrichtungen	X-, Y- und Z-Achse
Erweiterter Prüfumfang: Überwachung auf Kontaktstörungen/Kontaktunterbre- chungen	Bestanden
Erweiterter Prüfumfang: Spannungsfall- messung vor und nach jeder Achse	Bestanden

Umweltprüfungen

Schockprüfung	Prüfung nach Pkt. 10 der Norm bestanden
Schockform	Halbsinus
Beschleunigung	5g (höchster Prüfpegel bei allen Achsen verwendet)
Schockdauer	30 ms
Anzahl der Schocks Achse	3 pos. und 3 neg.
Prüfrichtungen	X-, Y- und Z-Achse
Erweiterter Prüfumfang: Überwachung auf Kontaktstörungen/Kontaktunterbrechungen	Bestanden
Erweiterter Prüfumfang: Spannungsfallmessung vor und nach jeder Achse	Bestanden
Schwing- und Schockbeanspruchung für Betriebsmittel von Bahnfahrzeugen	Bestanden

Kaufmännische Daten

Produktgruppe	3 (MULTISTECKERSYSTEM)
VPE (UVPE)	200 St.
Verpackungsart	Karton
Ursprungsland	CN
GTIN	4050821035664
Zolltarifnummer	85366930000

Produktklassifikation

UNSPSC	39121409
eCl@ss 10.0	27-44-04-02
eCl@ss 9.0	27-44-04-02
ETIM 9.0	EC002637
ETIM 8.0	EC002637
ECCN	NO US CLASSIFICATION

Environmental Product Compliance

RoHS Compliance Status	Compliant, No Exemption
------------------------	-------------------------

Zulassungen / Zertifikate

Allgemeine Zulassungen



Zulassung	Norm	Zertifikatsname
CCA DEKRA Certification B.V.	EN 61984	2169534.01
CCA DEKRA Certification B.V.	IEC 61984	NL-31141
CSA DEKRA Certification B.V.	C22.2	1465035
UL UL International Germany GmbH	UL 1977	E45171
UL Underwriters Laboratories Inc.	UL 1059	E45172

Konformitäts- und Herstellererklärungen



Zulassung	Norm	Zertifikatsname
Railway WAGO GmbH & Co. KG	-	Railway Ready

Zulassungen für Schifffahrt



Zulassung	Norm	Zertifikatsname
ABS American Bureau of Ship- ping	-	24-0095975-PDA
DNV DNV GL SE	-	TAE000016Z
LR Lloyds Register	IEC 61984	96/20035 (E5)

Downloads

Environmental Product Compliance

Compliance Search

Environmental Product
Compliance 733-338



Dokumentation

Weitere Informationen

Technischer Anhang

03.04.2019

pdf

3566.70 KB



CAD/CAE-Daten

CAD Daten

2D/3D Modelle
733-338



CAE Daten

EPLAN Data Portal
733-338



ZUKEN Portal 733-338



PCB Design

Symbol and Footprint
via SamacSys 733-338



Symbol and Footprint
via Ultra Librarian
733-338



1 Passende Produkte

1.1 Systemgegenstück

1.1.1 Federleiste/Buchse

**Art-Nr.: 733-108**

1-Leiter-Federleiste; CAGE CLAMP®; 0,5 mm²; Rastermaß 2,5 mm; 8-polig; 100% fehlsteckgeschützt; 0,50 mm²; lichtgrau

**Art-Nr.: 733-108/037-000**

1-Leiter-Federleiste; CAGE CLAMP®; 0,5 mm²; Rastermaß 2,5 mm; 8-polig; 100% fehlsteckgeschützt; seitliche Verriegelungsklinken; 0,50 mm²; lichtgrau

1.2 Optionales Zubehör

1.2.1 Kodierung

1.2.1.1 Kodierung

**Art-Nr.: 733-331**

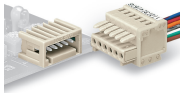
Kodierelement; aufrastbar; schwarz

**Art-Nr.: 733-330**

Kodierelement; aufrastbar; weiß

Handhabungshinweise

Fehlsteckschutz



Stift- und Federleisten – 100 % fehlsteckgeschützt.

Nur polzahlgleiche Stift- und Federleisten können miteinander gesteckt werden.

Kodieren



Kodierung einer Stiftleiste – Kodierelement(e) aufrasten.